

Thermis WireFree™ io

PL Instrukcja instalacji

PL

Niniejsza instrukcja opisuje sposób zainstalowania i obsługi czujnika Thermis WireFree™ io.

1. Wstęp

Thermis WireFree™ io jest bezprzewodowym czujnikiem temperatury wyposażonym w technologię radiową io-homecontrol®. Urządzenie przesyła informację o poziomie temperatury z czujnika do punktu kontrolnego io. Na tej podstawie aplikacja może zarządzać automatycznym sterowaniem.

2. Bezpieczeństwo

2.1. Bezpieczeństwo i zakres odpowiedzialności

Przed zamontowaniem i użytkowaniem produktu, należy uważnie przeczytać niniejszą instrukcję montażu. Ten produkt Somfy powinien być instalowany przez specjalistę z zakresu urządzeń automatyki domowej, dla którego jest przeznaczona niniejsza instrukcja. Instalator musi ponadto stosować się do norm i przepisów obowiązujących w kraju, w którym jest wykonywany montaż, oraz przekazać Klientom informacje dotyczące warunków użytkowania i konserwacji produktu.

Używanie produktów poza zakresem określonym przez Somfy jest niedozwolone. Spowodowałoby ono, podobnie jak nieprzestrzeganie wskazówek zawartych w niniejszej instrukcji, zwolnienie producenta od odpowiedzialności oraz utratę gwarancji Somfy..

Przed rozpoczęciem montażu należy sprawdzić zgodność tego produktu z dołączonymi elementami i akcesoriami.

2.2. Specjalne zalecenia dotyczące bezpieczeństwa

☛ Rysunek A

Somfy nie ponosi odpowiedzialności za uszkodzenia przedmiotów spowodowane warunkami pogodowymi, które nie zostały zasygnalizowane przez czujnik.

Dla uniknięcia uszkodzeń Thermis WireFree™ io należy:

- 1) Chronić przed uderzeniami!
- 2) Nie upuszczać!
- 3) Nie zanurzać w płynięt.
- 4) Nie używać do czyszczenia rozpuszczalników ani środków ściernych.

ⓘ Thermis WireFree™ io działa z wykorzystaniem czujnika temperatury. Sprawdzaj co pewien czas poprawność działania.

Czujnik czyścić suchą szmatką. Nie używać do czyszczenia wody pod ciśnieniem.

3. Zawartość

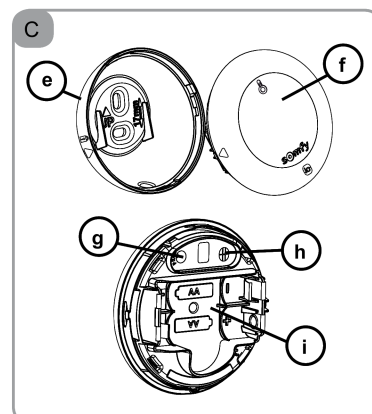
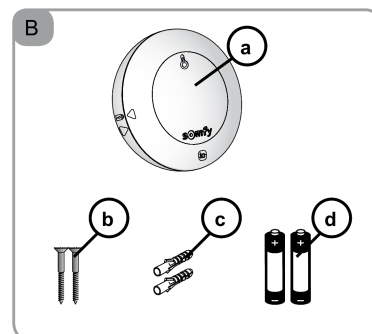
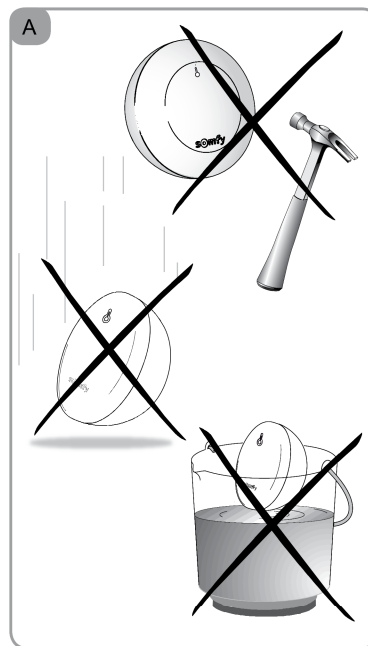
☛ Rysunek B

	Nazwa	Ilość
a	Thermis WireFree™ io	1
b	Wkręty	2
c	Kołki	2
d	Bateria 1,5 V AA (LR6)	2

3. Elementy czujnika Thermis WireFree™ io

☛ Rysunek C

- e. Uchwyt naścienny
- f. Czujnik temperatury
- g. Przycisk programowania (PROG)
- h. Kontrolka pomarańczowa/zielona
- i. Miejsce na baterię



4. Uruchomienie

4.1. Instalacja baterii do Thermis WireFree™ io

← Rysunek D

⚠ Nigdy nie należy stosować ładowalnych baterii akumulatorowych.

- Otworzyć obudowę Thermis WireFree™ io:
- Obrócić czujnik w jego uchwycie ściennym (przeciwzegarowo) do momentu zrównania się dwóch strzałek na obudowie i zdjęć pokrywę.
- Zainstalować 2 baterie, zwracając uwagę na prawidłowe ich umieszczenie ze względu na polaryzację.

▶ Kontrolka czujnika zaczyna migać zielonym światłem.

- Nie zamykać obudowy przed dalszym uruchamianiem..

4.2. Przypisanie Thermis WireFree™ io do pilota io

Wcisnąć przycisk programowania (PROG.), na około 2 sekundy, do momentu zapalenia się zielonej kontrolki LED. Dalszy sposób postępowania jest w opisie konkretnego pilota zdalnego sterowania.

5. Instalowanie Thermis WireFree™ io

5.1. Zalecenia

(Rysunek. E)

Umieścić czujnik pionowo w zacienionym miejscu, nie w miejscu bezpośrednio oświetlonym światłem słonecznym i osłoniętym przed deszczem.

Miejsce to powinno być łatwo dostępne.

5.2. Montaż i zabezpieczenie Thermis WireFree™ io

(Rysunek. F)

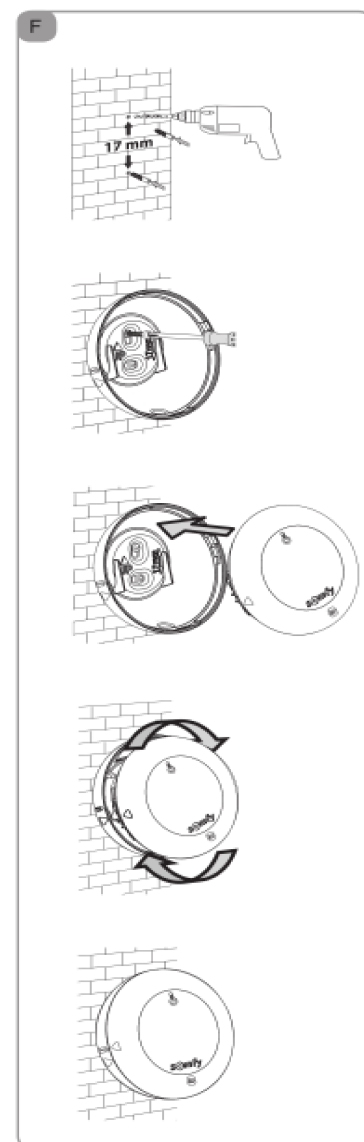
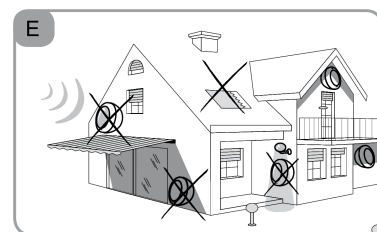
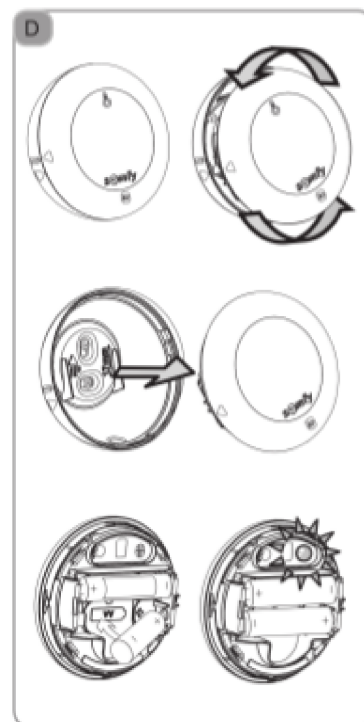
- Wywiercić 2 otwory, wiertłem o średnicy 6 mm, jeden nad drugim, w odstępnie 17 mm.

Przy pomocy wkrętów z zestawu, zamontować uchwyt na ścianie. Zamontować tak, aby było widoczne oznaczenie "UP".

Zainstalować Thermis WireFree™ io do uchwytu, przykładając go tak, aby pokrywały się widoczne strzałki, a następnie obrócić w kierunku zegarowym.

Jeżeli czujnika nie jest prosto zamontowany to:

- Przekręcić czujnik w kierunku przeciwzegarowym.
- Poluzować wkręty w otworach i wyrównać położenie uchwytu ściennego.
- Dokręcić mocno wkręty i założyć czujnik na uchwyt.



6. Działanie

Proszę skorzystać z instrukcji obsługi pilota io.
Dla ustawienia temperatury progu zadziałania czujnika proszę skorzystać z instrukcji pilota io.

7. Porady techniczne

7.1. Pytania dotyczące Thermis WireFree™ io.

Objawy	Możliwa przyczyna	Rozwiązanie
Kontrolka Thermis WireFree™ io miga na pomarańczowo.	Baterie są rozładowane	Wymienić baterie na 2 nowe alkaliczne AA (LR6) 1,5 V, zwracając uwagę na właściwą polaryzację.

7.2. Wymiana baterii w Thermis WireFree™ io

Proszę zobaczyć w rozdziale «Eksplatacja».

7.3. Przywrócenie ustawień fabrycznych w Thermis WireFree™ io

← Rysunek G

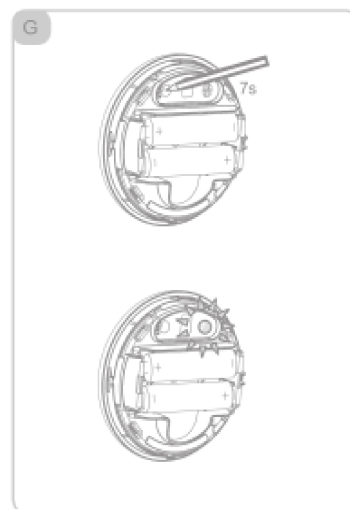
- Nacisnąć w czujniku przycisk PROG na 7 sekund.
- Po 2 sekundach kontrolka czujnika zaświeci się na zielono, a po upływie 7. sekundy zacznie migać na zielono:
 - ▶ Thermis WireFree™ io został przywrócony do oryginalnej konfiguracji: piloty io i klucz bezpieczeństwa io, zostały wykasowane z pamięci.
- Dla ponownego rozpoczęcia użytkowania czujnika Thermis WireFree™ io, należy zacząć uruchamianie od początku i sparować czujnik z pilotem.

8. Dane techniczne

Częstotliwość radiowa: 868-870 MHz, io homecontrol® triband.
Stopień ochrony: IP44.
Klasa ochrony: III.
Zakres temperatur pracy: -20 °C do +60 °C.

Wymiary Thermis WireFree™ io w mm (h x l x w):
78 x 78 x 37.
Zasilanie: Baterie 2 AA (LR6) 1.5 V

Baterie lub akumulatory muszą być oddzielane od innego rodzaju odpadków i muszą podlegać recyklingowi według lokalnych ustaleń.





io-homecontrol® to zaawansowana i bezpieczna technologia bezprzewodowa, którą łatwo zainstalować. Produkty ze znakiem io-homecontrol komunikują się ze sobą podnosząc komfort i bezpieczeństwo oraz obniżając zużycie energii.

www.io-homecontrol.com

Somfy Worldwide

Argentina: Somfy Argentina

Tel: +55 11 (0) 4737-3700

Australia: Somfy PTY LTD

Tel: +61 (2) 8845 7200

Austria: Somfy GesmbH

Tel: +43 (0) 662 / 62 53 08 - 0

Belgium: Somfy Belux

Tel: +32 (0) 2 712 07 70

Brasil: Somfy Brasil Ltda

Tel/fax: +55 11 3695 3585

Canada: Somfy ULC

Tel: +1 (0) 905 564 6446

Croatia: Somfy Predstavništvo

Tel: +385 (0) 51 502 640

Cyprus: Somfy Middle East

Tel: +357(0) 25 34 55 40

Czech Republic: Somfy spol. s.r.o.

Tel: (+420) 267 913 076 - 8

Denmark: Somfy Nordic Danmark

Tel: +45 65 32 57 93

Export: Somfy Export

Tel: + 33 (0)4 50 96 70 76

Tel: + 33 (0)4 50 96 75 53

Finland: Somfy Nordic AB

Finland

Tel: +358 (0)9 57 130 230

France : Somfy France

Tel. : +33 (0) 820 374 374

Germany: Somfy GmbH

Tel: +49 (0) 7472 930 0

Greece: Somfy Hellas S.A.

Tel: +30 210 6146768

Hong Kong: Somfy Co. Ltd

Tel: +852 (0) 2523 6339

Hungary: Somfy Kft

Tel: +36 1814 5120

Italy : Somfy Italia s.r.l

Tel: +39-024847181

Mexico : Somfy Mexico SA de CV

Tel: 52 (55) 4777 7770

Netherlands : Somfy BV

Tel: +31 (0) 23 55 44 900

Norway : Somfy Nordic Norge

Tel: +47 41 57 66 39

Poland : Somfy Sp. z o.o.

Tel: +48 (22) 50 95 300

Portugal: Somfy Portugal

Tel. +351 229 396 840

Romania: Somfy SRL

Tel: +40 - (0)368 - 444 081

Slovak republic:

Somfy, spol. s r.o.

Tel: +421 337 718 638

Tel: +421 905 455 259

Spain: Somfy Espana SA

Tel: +34 (0) 934 800 900

Sweden: Somfy Nordic AB

Tel: +46 (0) 40 16 59 00

Switzerland: Somfy A.G.

Tel: +41 (0) 44 838 40 30

United Kingdom: Somfy Limited

Tel: +44 (0) 113 391 3030

Somfy oświadcza niniejszym, że produkt ten jest zgodny z podstawowymi wymogami i innymi stosownymi przepisami dyrektywy 1999/5/CE. Deklaracja zgodności jest dostępna na stronie internetowej www.somfy.com/ce(THERMIS WireFree io). Ilustracje nie mają charakteru umowy.



AR 2014/02

Copyright © 2011 Somfy SAS. All rights reserved. Somfy SAS, capital 20.000.000 Euros, RCS Annecy 303.970.230 05/2011