

Sterownik

Centralis Uno RTS



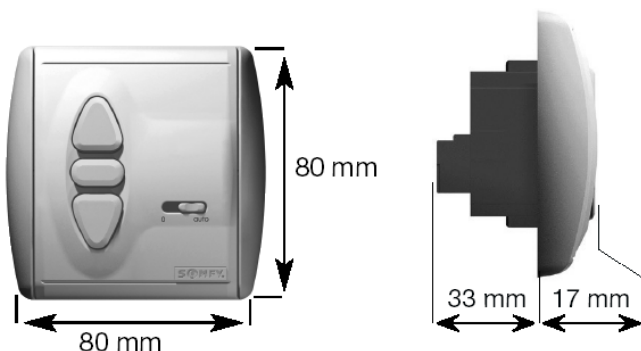
W celu optymalnego wykorzystania możliwości Sterownika Centralis Uno RTS, prosimy Państwa o dokładne zapoznanie się z niniejszą instrukcją. W przypadku jakichkolwiek pytań prosimy o kontakt pod numerem telefonu 022/818 02 97.

inteo Centralis Uno RTS

Centralis Uno RTS jest sterownikiem z wbudowanym odbiornikiem nowego programu inteo SOMFY, umożliwiającym wysterowanie rolet napędzanych siłownikami. Każdy siłownik jest zasilany poprzez jeden sterownik Centralis Uno RTS. Dodatkowo do sterowania manualnego możliwe jest zastosowanie sterownika centralnego (np. Chronis RTS), który będzie komunikował się z Centralis Uno RTS na częstotliwości 433 MHz.

Dzięki przesyłaniu poleceń drogą radiową, nakład pracy związany z prowadzeniem instalacji elektrycznej został zredukowany do minimum. Zasięg funkcjonowania układu wynosi w terenie otwartym ok. 300 m a w budynkach ok. 20m. Centralis Uno RTS może zostać wysterowany przez dowolny nadajnik SOMFY serii RTS

1. Dane techniczne Centralis Uno RTS



Nr artykułu:	Centralis Uno RTS 1810257
Napięcie zasilania:	220 – 240V ~ 50/60Hz
Klasa ochrony:	IP 40
Klasa bezpieczeństwa:	II
Temperatura pracy:	+5°C do +40°C
Miejsce montażu:	pomieszczenia suche
Obciążalność styków:	cosφ >0,8/3A/230V/50Hz
Wysterowanie siłownika:	ok. 3 minut
Częstotliwość pracy:	433,42 MHz

2. Podłączenia

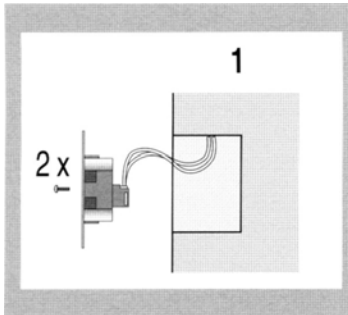


Montaż, sprawdzenie i oddanie do użytku podłączeń ~230V powinno być przeprowadzane wyłącznie przez osoby z odpowiednimi uprawnieniami!

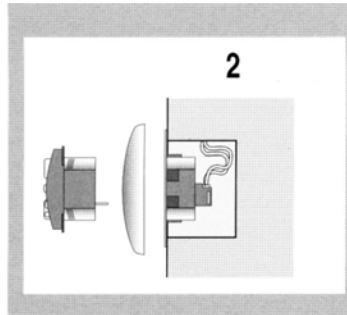
Wszelkie podłączenia należy przeprowadzać przy odłączonym napięciu zasilania! Podjąć działania uniemożliwiające przypadkowe podłączenie zasilania! Koniecznie zamontować pokrywę bezpieczeństwa separującą część wysokonapięciową od sterującej.

2.1 Montaż

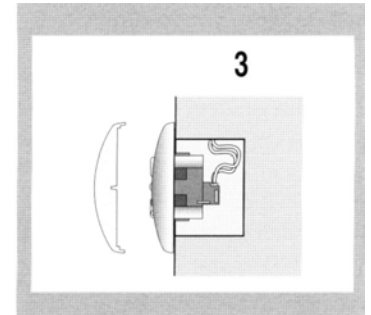
Centralis Uno RTS przeznaczony jest do montażu w puszcze podtynkowej Ø 60 mm lub odpowiedniej ramce natynkowej.



1. Przewody podłączyć do zacisków ramki nośnej (rozmieszczenie zacisków patrz pkt 2.2) i przymocować ramkę nośną w puszcze podtynkowej.



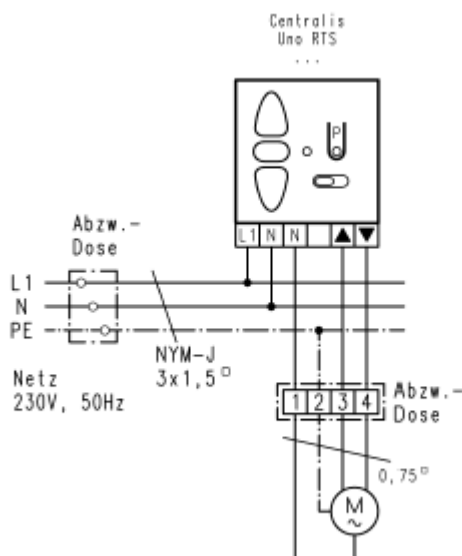
2. Centralis Uno RTS wcisnąć wraz z ramką w ramkę nośną.



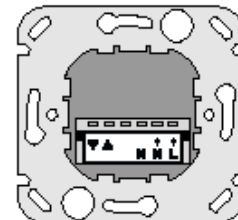
3. Nałożyć przykrywkę.

Test: Po podłączeniu zasilania należy sprawdzić przy użyciu klawiszy GÓRA i DÓŁ kierunek ruchu siłownika. Jeśli siłownik porusza się w przeciwnych kierunkach należy zamienić kable przyłączeniowe na odpowiednich zaciskach. W tym celu należy odłączyć napięcie zasilania.

2.2 Rozmieszczenie zacisków



Rozmieszczenie zacisków



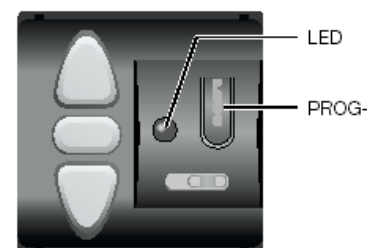
Centralis Uno RTS
Ramka nośna
Widok od tyłu

Sieć Faza (L->)
Sieć Zero (N->)
Siłownik Zero (N) N jest wewnątrz zmostkowane
Siłownik Góra (▲)
Siłownik Dół (▼)

3.0 Programowanie



Przy wpisywaniu nadajnika SOMFY RTS do Centralis Uno RTS uwzględnić wskazówki zawarte w instrukcji danego nadajnika!



3.1 Wpisanie pierwszego nadajnika:

Wprowadzić Centralis Uno RTS w tryb programowania

-W tym celu należy wcisnąć i przytrzymać klawisz PROG tak długo aż dioda LED zacznie się świecić (ok. 2 sek.)
→Świecenie się diody LED sygnalizuje, że sterownik znajduje się przez ok. 1 minutę w trybie programowania

- Wcisnąć krótko klawisz PROG nadajnika (Telis RTS lub Centralis RTS)

→Dioda świecąca w Centralis Uno RTS zaczyna migać sygnalizując wpisanie nadajnika do pamięci. Tryb programowania został zakończony.

Jeśli w przeciągu jednej minuty do sterownika nie zostanie wpisany żaden nadajnik tryb programowania zostanie automatycznie zakończony.

3.2 Wpisanie kolejnego nadajnika:

- Zgodnie z procedurą podaną powyżej do sterownika Centralis Uno RTS mogą zostać wpisane kolejne nadajniki, maksymalnie 16. Przy próbie wpisania 17 nadajnika polecenie zostanie zignorowane a LED w sterowniku zgaśnie.

Możliwe jest również wprowadzenie sterownika Centralis Uno RTS w tryb programowania przy użyciu innego nadajnika.

-Wcisnąć i przytrzymać ponad 2 sek. klawisz PROG nadajnika, który został już wpisany do Centralis Uno RTS

→wszystkie Centralis Uno RTS do których był wpisany nadajnik znajdują się przez 1 minutę w trybie programowania.

Diody LED w Centralis Uno RTS zaczynają się świecić

- Wcisnąć krótko klawisz PROG nowego nadajnika (Telis RTS lub Centralis RTS)

→Diody świecące w sterownikach Centralis Uno RTS zaczynają migać sygnalizując wpisanie nadajnika do sterowników. Tryb programowania został zakończony.

Jeśli w przeciągu jednej minuty do sterownika nie zostanie wpisany żaden nadajnik tryb programowania zostanie automatycznie zakończony.

3.3 Kasowanie nadajnika z pamięci Centralis Uno RTS:

- Wcisnąć klawisz PROG sterownika, z którego ma zostać skasowany nadajnik

→Dioda świecąca w sterowniku Centralis Uno RTS świeci się sygnalizując, że sterownik znajduje się przez 1 minutę w trybie kasowania

- Wcisnąć klawisz PROG nadajnika, który ma zostać skasowany

→Kod nadajnika zostaje skasowany z pamięci sterownika Centralis Uno RTS. Dioda LED w Centralis Uno RTS zaczyna migać a następnie gaśnie, sygnalizując wykasowanie danego nadajnika.

3.4 Kasowanie wszystkich nadajników, które zostały wpisane do danego Centralis Uno RTS:

- W celu skasowania wszystkich nadajników, które zostały wpisane do danego Centralis Uno RTS należy w sterowniku wcisnąć i przytrzymać klawisz PROG do momentu gdy dioda LED zacznie migać (ok. 10 sekund)

→cała zawartość pamięci sterownika została wykasowana

4.0 Ustawienia



4.1 Przełącznik 0/auto

Przełącznik w pozycji „0”

➔ Sterownik może byćysterowany tylko przy użyciu klawiszy GÓRA, DÓŁ i STOP.

Przełącznik w pozycji „auto”

➔ Sterownik znajduje się w trybie automatycznym tzn. realizowane będą wszystkie polecenia wydawane zarówno drogą radiową jak i przy pomocy klawiszy.

Wyjątek:

Polecenie wysyłane drogą radiową zostanie wykonane jedynie w przypadku funkcji bezpieczeństwa tzn. wtedy gdy czas wysyłania impulsu będzie > 2 sekund

5.0 Pozycje komfortowe – Centralis Uno RTS

Przy użyciu sterownika Centralis Uno RTS możliwe jest ustawienie dwóch pozycji komfortowych.

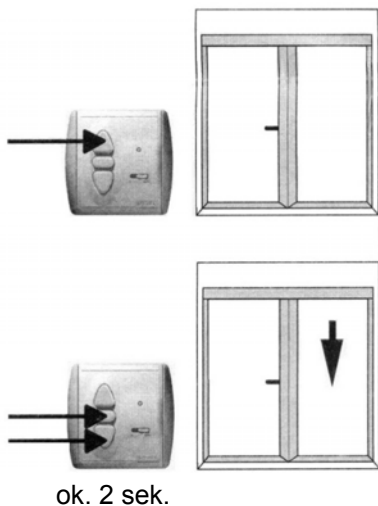
- Pierwsza pozycja programowana jest dla opuszczania rolety z pozycji maksymalnego otwarcia
- Druga pozycja programowana jest dla podnoszenia rolety z pozycji całkowicie zamkniętej

Programowanie pozycji komfortowych polega na zapamiętaniu przez sterownik czasuysterowania siłownika od górnej/dolnej pozycji krańcowej do pozycji komfortowych.

5.1 Programowanie pozycji komfortowej osiąganey z górnej pozycji krańcowej (roleta podniesiona)

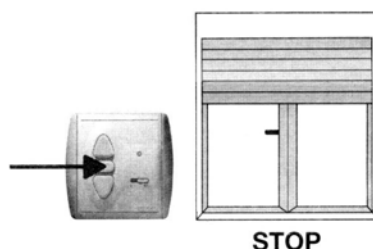
Ustawić roletę w górnym położeniu krańcowym.

Wcisnąć i trzymać (przez ok. 2 sekundy) równocześnie klawisze DÓŁ i STOP/IP, do momentu gdy roleta zacznie się opuszczać.



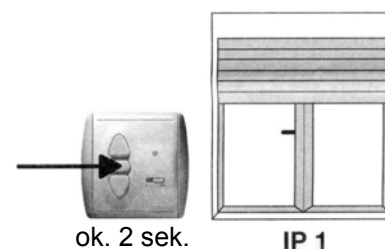
Zatrzymać roletę przy pomocy klawisz STOP/IP w pozycji, która ma być pozycją komfortową przy opuszczaniu rolety.

→ Precyzyjne ustawienie pozycji możliwe jest przy użyciu klawiszy GÓRA, DÓŁ i STOP/IP



Wcisnąć klawisz STOP/IP przez ok. 2 sekundy.

→ pierwsza pozycja komfortowa została zaprogramowana

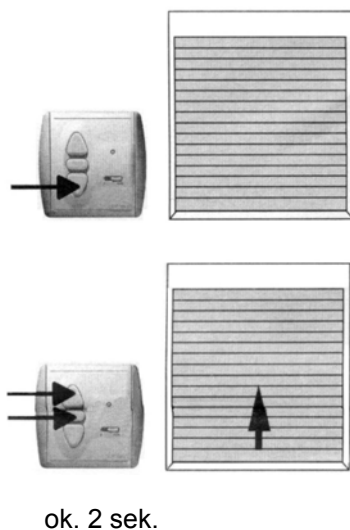


5.2 Programowanie pozycji komfortowej osiąganey z dolnej pozycji krańcowej (roleta opuszczona)

Ustawić roletę w dolnym położeniu krańcowym.

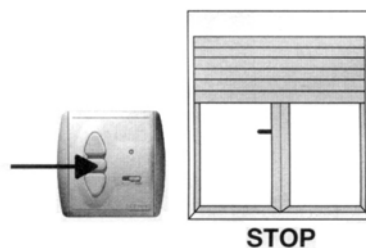
Wcisnąć i trzymać (przez ok. 2 sekundy) równocześnie klawisze GÓRA i STOP/IP.

→ roleta zacznie się podnosić.



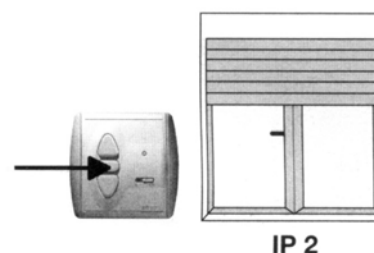
Zatrzymać roletę przy pomocy klawisz STOP/IP w pozycji, która ma być pozycją komfortową przy opuszczaniu rolety.

→ Precyzyjne ustawienie pozycji możliwe jest przy użyciu klawiszy GÓRA, DÓŁ i STOP/IP



Wcisnąć klawisz STOP/IP przez ok. 2 sekundy.

→ druga pozycja komfortowa została zaprogramowana



5.3 Ustawianie rolety w pozycjach komfortowych

W celu ustawienia rolety w pozycji komfortowej należy wcisnąć krótko klawisz STOP/IP sterownika Centralis Uno RTS, gdy roleta znajduje się w górnym lub dolnym położeniu krańcowym.

5.4 Kasowanie zaprogramowanej pozycji komfortowej

Ustawioną pozycję komfortową można skasować na dwa sposoby:

- a.) Ponownie przeprowadzić procedurę ustawienia pozycji komfortowej. Spowoduje to wykasowanie poprzednio ustawionej pozycji.
-> patrz punkty 5.1 i 5.2 niniejszej instrukcji
- b.) Skasować daną pozycję komfortową bez wpisywania nowej.
 - ustawić roletę przy użyciu Centralis-a Uno RTS w górnym lub dolnym położeniu krańcowym
 - Wcisnąć krótko klawisz STOP/IP
 - ➔ roleta ustawi się w odpowiednim położeniu komfortowym. Poczekać aż roleta zatrzyma się. Wcisnąć i przytrzymać klawisz STOP/IP przez ok. 10 sekund.

Pozycja komfortowa została skasowana.

6. Obsługa manualna

Obsługa manualna jest zawsze możliwa przy użyciu klawiszy GÓRA, DÓŁ i STOP/IP.

Polecenia podnoszenia/opuszczania:

Wcisnąc na krótko klawisz GÓRA lub DÓŁ powodujemy podniesienie lub opuszczenie rolety. Jeśli w trakcie trwania wykonywania polecenia zostanie wydane polecenie ruchu w przeciwnym kierunku, siłownik zacznie się obracać w przeciwną stronę.

Polecenie Stop:

Naciskając klawisz STOP/IP w trakcie pracy siłownika spowodujemy jego zatrzymanie.

Pozycje komfortowe

Naciskając klawisz STOP/IP gdy siłownik znajduje się w jednej z pozycji komfortowych powodujemy ustawienie rolety w jednej z pozycji komfortowych.