

# SELVE

Technik, die bewegt

## iveo Multi Send



### **Instrukcja obsługi**

Instrukcję należy zachować!





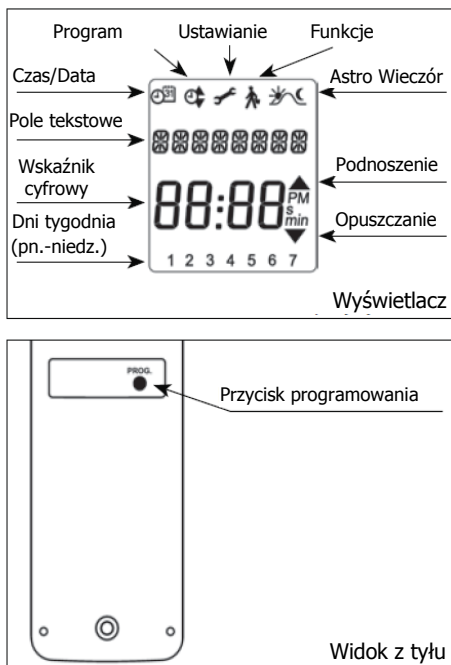
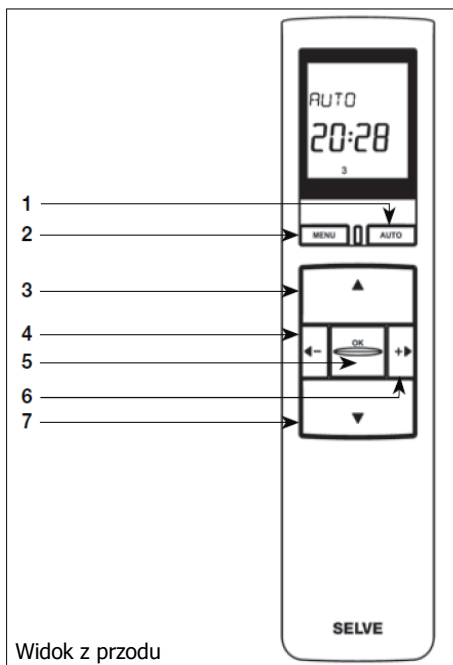
<b>Wskazówki dotyczące bezpieczeństwa</b> .....	<b>5</b>
<b>Opis wyświetlacza i przycisków</b> .....	<b>6</b>
<b>Informacje ogólne</b> .....	<b>7</b>
<b>Zastosowanie zgodne z przeznaczeniem</b> .....	<b>7</b>
<b>Montaż</b> .....	<b>8</b>
<b>Uruchomienie</b> .....	<b>9</b>
<b>Ustawienia fabryczne</b> .....	<b>9</b>
<b>Objaśnienia funkcji/pojęć</b> .....	<b>10</b>
<b>Ogólne</b> .....	<b>10</b>
<b>Menu CZAS/DATA</b> .....	<b>11</b>
<b>Menu PROGRAM</b> .....	<b>11</b>
<b>Menu USTAWIANIE</b> .....	<b>12</b>
<b>Menu FUNKCJE</b> .....	<b>13</b>
<b>Programowanie</b> .....	<b>14</b>
<b>STAN GOTOWOŚCI</b> (Przegląd opcji menu) .....	<b>14</b>
<b>CZAS/DATA</b> (Ustawianie czasu i daty) .....	<b>14</b>
<b>PROGRAM ASTRO WIECZÓR (Tryb Eksperta OFF)</b> (Podnoszenie czas uruchamiania, opuszczanie zachód słońca).....	<b>15</b>
<b>INDYWIDUALNE (Tryb Eksperta OFF)</b> (Podnoszenie/opuszczanie - czasy uruchamiania) .....	<b>16</b>
<b>PROGRAM ASTRO WIECZÓR (Tryb Eksperta ON)</b> (Podnoszenie czas uruchamiania, opuszczanie zachód słońca) .....	<b>18</b>
<b>INDYWIDUALNE (Tryb Eksperta ON)</b> (Podnoszenie/opuszczanie - czasy uruchamiania) .....	<b>19</b>
<b>USTAWIANIE</b>	
<b>URLOP</b> (Urlop WYŁ./WŁ. [OFF/ON]) .....	<b>19</b>
<b>POZYCJA POŚREDNIA, WENTYLACJA/OBRÓT</b> <b>PROGRAMOWANIE POŁOŻEŃ KRAŃCOWYCH</b> (Programowanie czasu/położenia) .....	<b>20</b>
<b>POLSKI/PRZESUNIĘCIE ASTRO</b> (Wybór języka, przesunięcie astro wieczór) .....	<b>21</b>
<b>TRYB EXPERTA</b> Wybór miasta (DŁUGOŚĆ, SZEROKOŚĆ, STREFA CZASOWA) .....	<b>22</b>
<b>LATO/ZIMA</b> (Automatyczne przestawienie czasu letniego/zimowego) .....	<b>23</b>
<b>FUNKCJE</b>	
<b>ROLETA/ŻALUZJA, TRYB EXPERTA,</b> <b>PIERWSZE URUCHOMIENIE</b> (Wybór typu osłony, data pierwszego uruchomienia) . .....	<b>23</b>

<b>Opis programowania nadajnika</b>	
1.) Opis programowania nadajnika .....	24
1.1) Uruchomienie u klienta .....	24
1.2) Dostrajanie kolejnych nadajników .....	24
1.3) Kasowanie nadajnika z pamięci odbiornika .....	24
2.) Programowanie pozycji pośredniej i pozycji wentylacji .....	25
2.1) Ustawianie pozycji pośredniej z górnego położenia krańcowego .....	25
2.2) Ustawianie pozycji wentylacji z dolnego położenia krańcowego .....	25
<b>Wymiana baterii .....</b>	<b>26</b>
<b>Czyszczenie .....</b>	<b>26</b>
<b>Dane techniczne .....</b>	<b>26</b>
<b>Ogólne oświadczenie zgodności .....</b>	<b>26</b>
<b>Pomoc przy usuwaniu problemów eksploatacyjnych ..</b>	<b>27</b>
<b>Notatki .....</b>	<b>28</b>

**Wskazówki dotyczące bezpieczeństwa****Uwaga!**

- Stosować wyłącznie w suchych pomieszczeniach.
- Stosować wyłącznie oryginalne części SELVE.
- Nie przebywać w bezpośrednim zasięgu działania urządzeń.
- Nie dopuszczać dzieci do urządzeń sterujących.
- Przestrzegać przepisów obowiązujących w danym kraju.
- Zużyte baterie usunąć w sposób zgodny z przepisami ochrony środowiska.
- Baterie zastąpić wyłącznie bateriami tego samego typu (LR 03; AAA).
- Jeśli instalacja sterowana jest za pomocą jednego lub kilku urządzeń, podczas pracy musi być ona dobrze widoczna.
- Urządzenie składa się z elementów łatwych do połączenia.

## Opis wyświetlacza i przycisków



- 1 przycisk zmiany trybu pracy **ręczny/automatyczny**
- 2 przycisk **MENU**
- 3 przycisk „**W górę**”
- 4 przycisk **wyboru grupy „-”**
- 5 przycisk „**STOP**”/„**OK**”
- 6 przycisk **wyboru grupy „+”**
- 7 przycisk „**W dół**”

**Informacje ogólne**

Urządzenie iveo Multi Send z ustawioną fabrycznie datą i godziną (czas środkowoeuropejski) służy do sterowania odbiornikiem rano o zaprogramowanym czasie uruchamiania i wieczorem w porze Astro (o zachodzie słońca).

W każdej chwili możliwa jest obsługa ręczna urządzenia iveo Multi Send.

iveo Multi Send umożliwia zaprogramowanie różnych czasów uruchamiania dla dziesięciu kanałów. Kanał dziesiąty jest pomyślany jako centralny dla kanałów 1 - 9. W tym celu muszą one jednak zostać dostrojone do kanału 10.

**Zastosowanie zgodne z przeznaczeniem**

iveo Multi Send służy wyłącznie do sterowania instalacjami rolet oraz osłon przeciwsłonecznych.

- Należy pamiętać o zakazie stosowania sterowania radiowego na obszarze zwiększonego ryzyka wywołania zakłóceń (np. szpitale, lotniska).
- Dopuszcza się użycie zdalnego sterowania wyłącznie w przypadku urządzeń i instalacji, w których zakłócenia funkcjonowania nadajnika ręcznego albo odbiornika nie stanowią zagrożenia dla osób, zwierząt i przedmiotów lub gdy takie ryzyko jest wyeliminowane poprzez inne urządzenia zabezpieczające.
- Użytkownik nie jest w żaden sposób chroniony przed powstawaniem zakłóceń spowodowanych przez inne urządzenia telekomunikacyjne i krotnice (np. również przez radiostacje, używane zgodnie z przepisami w tym samym zakresie częstotliwości).

## Montaż

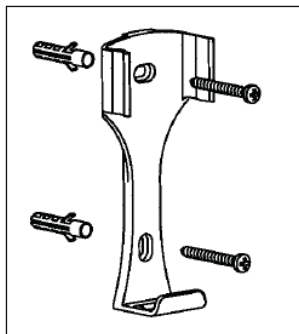
### Wskazówka:

Zwrócić uwagę, aby urządzenie sterujące nie zostało zainstalowane i eksploatowane w pobliżu powierzchni metalowych oraz w zasięgu pól magnetycznych. Powierzchnie metalowe lub szyby metalizowane, znajdujące się na linii działania sygnału radiowego, mogą w znacznym stopniu ograniczyć jego zasięg.

Nadajniki radiowe, pracujące na tej samej częstotliwości, mogą powodować zakłócenia odbioru.

Należy wziąć pod uwagę, że zakres sygnału radiowego jest ograniczony przez ustawodawcę oraz przepisy.

### Montaż uchwyty naściennego



- Przed rozpoczęciem montażu w wybranym miejscu sprawdzić prawidłowe funkcjonowanie nadajnika i odbiornika.
- Uchwyt przymocować do ściany za pomocą dwóch śrub dołączonych do kompletu.



**Uruchomienie**

Zegar zostaje uruchomiony przy pierwszym przyciśnięciu przycisku.

Teraz, za pomocą przycisków **+/-**, mogą Państwo wybrać i zapisać w pamięci język obsługi, potwierdzając przyciskiem **OK**.

Zegar znajduje się w trybie pracy automatycznej.

**Ustawienia fabryczne****CZAS/DATA:**

- aktualny czas środkowoeuropejski i aktualna data

**PROGRAM:**

iveo Multi Send, Kanały 1-9 wyłączone, kanał 10 włączony

- ASTRO WIECZÓR → godzina podnoszenia poniedziałek–piątek (1–5)
  - ▲ godz. 7.00,
  - ▼ Astro wieczór
- godzina podnoszenia sobota, niedziela (6, 7)
  - ▲ godz. 8.00,
  - ▼ Astro wieczór

**USTAWIENIA:**

- URLOP WYŁ. (OFF)
- POŁOŻENIE KRANCOWE, pozycja bieżąca
- LATO/ZIMA WŁ. (ON)

**FUNKCJE:**

- ROLETA, TRYB EXPERTA WŁ. (ON)

**Wskazówka:** Przyciśnięcie przycisku **RESET** (za pomocą długopisu bądź podobnego przedmiotu) powoduje przywrócenie ustawień fabrycznych urządzenia iveo Multi Send.

**Wyjątek:** Menu Funkcje, Wybór języka i Wybór miasta.

## Objaśnienia funkcji/pojęć

### Ogólne

#### Przycisk Hand-/Auto – tryb pracy ręcznej/automatycznej

Po ustawieniu trybu pracy ręcznej, wykonywane są tylko polecenia ręczne, np. **W GÓRĘ**, **STOP**, **W DÓŁ**, wydawane przez naciśnięcie odpowiednich przycisków.

Po ustawieniu trybu pracy automatycznej, wykonywane są także zaprogramowane polecenia automatyczne, np. podnoszenie rano i opuszczanie wieczorem.

#### Przycisk MENU

Naciśnięcie przycisku **MENU** umożliwia przegląd menu jak również przejście do stanu gotowości. Aktualnie wyświetlane parametry **nie** są zapisywane w pamięci.

**Wskazówka:** Jeśli urządzenie i-R Multi Send/i-R Multi Send Plus znajduje się w trybie programowania a przyciski nie są używane przez okres dłuższy niż 1 minutę, zegar sterujący automatycznie przechodzi ponownie w stan gotowości.

#### Przycisk OK

Przyśnięcie przycisku **OK** powoduje zapisanie w pamięci aktualnie wyświetlanych wartości.

#### Przycisk wyboru kanału

Przycisk ten pozwala wybrać jeden z 10 kanałów. Jeżeli kanał 10 ma pełnić funkcję kanału centralnego, pozostałe należy do niego dostroić.

#### Przyciski +/-

Przyciski +/- umożliwiają:

- zmianę wartości parametru w menu

#### Stan gotowości

Na wyświetlaczu widoczna jest godzina.

#### Lampka kontrolna nadawania

Nadanie sygnału radiowego potwierdzone jest błysnięciem lampki kontrolnej nadawania.

Spadek mocy baterii powoduje ograniczenie mocy i zasięgu wysyłanego sygnału radiowego. Jeśli lampka kontrolna nie świeci podczas naciśnięcia przycisku, baterię należy wymienić.

#### Sterowanie grupą

Pod pojęciem sterowania grupą rozumie się sterowanie jednym lub kilkoma odbiornikami w tym samym czasie.

**MENU CZAS/DATA**

W tym punkcie menu ustawia się godzinę oraz datę.

**MENU PROGRAM**

W punkcie menu **PROGRAM** można ustawić dwa różne czasy podnoszenia i opuszczania:

- **ASTRO WIECZÓR** (1-5 i 6-7)
- **INDYWIDUALNIE** (1-5 i 6-7)

**KANAŁ 1-10**

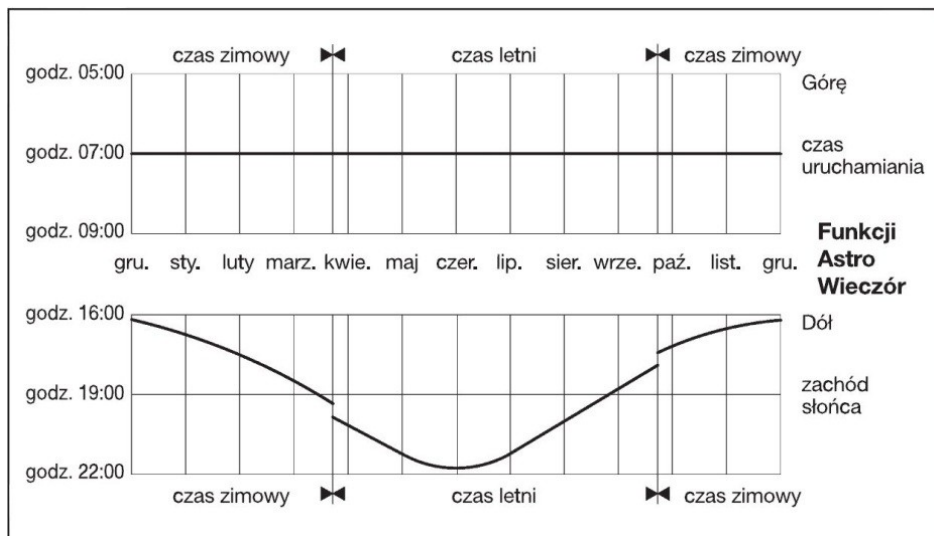
Należy wybrać kanał, na którym będą ustawiane czasy podnoszenia i opuszczania. W tym punkcie

Menu czasy podnoszenia i opuszczania można włączać i wyłączać.

Tylko przy włączonym EXPERT MODUS (ON).

**ASTRO WIECZÓR**

Podnoszenie według ustawionego czasu. Opuszczanie według funkcji Astro.

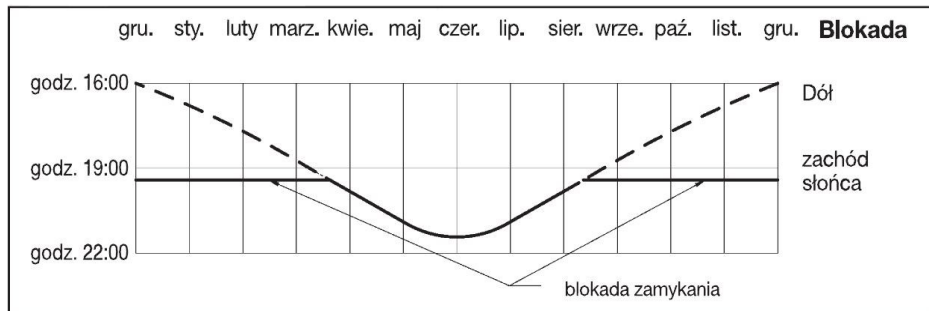
**INDYWIDUALNIE**

Steruje podnoszeniem i opuszczaniem według ustawionych przez Państwa czasów.

## BLOKADA

Zapobiega zbyt wczesnemu podnoszeniu i opuszczaniu rolety przez funkcję Astro wieczór.

**Przykład:** Czas Astro                      godz. 17:00  
 Blokada                                      godz. 19:30  
 Roleta **nie** opuści się przed godz. 19:30.



## CZAS URUCHAMIANIA

Godziny automatycznego podnoszenia i opuszczania rolet i żaluzji.

## MENU USTAWIANIE

Ustawienia w tym menu działają na wszystkich kanałach.

Menu **USTAWIANIE** zawiera następujące funkcje:

- **URLOP**
  - **POZYCJA POŚREDNIA**
  - **WENTYLACJA/OBRÓT**
  - **PROG (POŁOŻENIA KRAŃCOWE, POZYCJA POŚREDNIA,**
  - **WENTYLACJA/OBRÓT)**
  - Wybór języka (**POLSKI**)
  - **ASTRO PRZESUNIĘCIE**
  - Wybór miasta (**WARSZAWA**)
  - **DŁUGOŚĆ**
  - **SZEROKOŚĆ**
  - **STREFA CZASOWA**
  - **LATO/ZIMA** (Automatyczne przestawienie czasu letni/zimowy)
- } Pojawia się tylko w TRYBIE EKSPERTA

W celu ustawienia poszczególnych parametrów należy przyciskać przycisk **OK** do momentu wyświetleniażądanego punktu menu.

## URLOP

Funkcja urlopu symuluje obecność mieszkańców w pustym domu.

Jeśli funkcja jest włączona (**ON**), podnoszenie i opuszczanie rolety/ żaluzji w stosunku do zaprogramowanych godzin opóźnia się do max. 30 min.

## POŁOŻENIE KRAŃCOWE

Położenie krańcowe jest pozycją, którą określa się jako najwyższe (górne) lub najniższe (dolne) położenie rolety/żaluzji.

## POZYCJA POŚREDNIA

Pozycja pośrednia jest dowolnie wybraną pozycją rolety/żaluzji pomiędzy jej górnym i dolnym położeniem krańcowym. Po zaprogramowaniu tej pozycji, roletę lub żaluzję można do niej sprowadzić tylko z górnego położenia krańcowego.

W tym celu **dwukrotnie** nacisnąć przycisk **W DÓŁ**.

**WENTYLACJA/OBRÓT**

Pozycja wentylacji/obrotu jest dowolnie wybraną pozycją rolety/ żaluzji pomiędzy jej dolnym i górnym położeniem krańcowym. Funkcja ta umożliwi podniesienie rolety, począwszy od dolnego położenia krańcowego, do pozycji, w której odkryte zostaną otwory w profilu, pełniące rolę wywietrzników. W przypadku żaluzji następuje obrót lameli. W celu osiągnięcia pozycji **dwukrotnie** krótko nacisnąć przycisk **W GÓRĘ**.

**Wybór języka (POLSKI)**

Pozwala wybrać język obsługi.

**PRZESUNIĘCIE ASTRO**

Funkcja ta umożliwi korektę fabrycznego ustawienia czasu słonecznego. (max. +/- 120 min.).

**Wybór miasta (WARSZAWA przy ustawieniu na język POLSKI)**

Wybór miasta ważny jest ze względu na funkcję Astro. Należy wybrać miasto położone najbliższej Państwa miejsca zamieszkania.

**DŁUGOŚĆ/SZEROKOŚĆ/STREFA CZASOWA (tylko w trybie EKSPERTA)**

Współrzędne geograficzne ustala się np. przy pomocy atlasu.

**LATO/ZIMA**

**LATO/ZIMA** określa automatyczne przestawienie czasu letniego/ zimowego. Fabrycznie ustawiona jest pozycja **Wł. (ON)**; zegar urządzenia zmienia czas automatycznie.

**MENU FUNKCJE**

Moduł ten przeznaczony jest wyłącznie dla wykwalifikowanego personelu!

Punkt menu **FUNKCJE** pozwala ustawiać następujące parametry:

- **ROLETA/ŻALUZJA** (wybór rodzaju osłony)
- **TRYB EKSPERTA**
- **PIERWSZE URUCHOMIENIE** (do celów serwisowych)
- Przcisnięcie przycisku **RESET** powoduje przywrócenie ustawień fabrycznych urządzenia ivo Multi Send. Wyjątek: menu Funkcje: wybór języka i wybór miasta.

**TRYB EKSPERTA****TRYB EKSPERTA WYŁ. [OFF]**

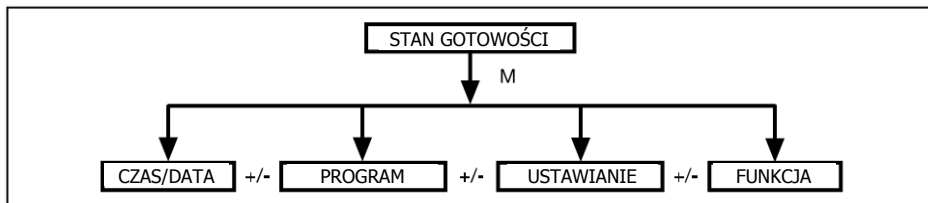
Można ustawić tylko jeden czas włączenia na kanale 10. Na kanałach 1-9 nie ma możliwości programowania czasu włączenia.

**TRYB EKSPERTA WŁ. [ON]**

Można ustawić jeden czas włączenia na wszystkich 10 kanałach oraz można dokładnie ustawić długość i szerokość geograficzną.

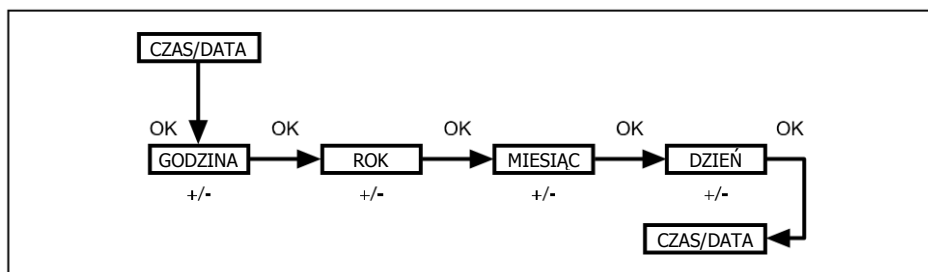
## Programowanie

### STAN GOTOWOŚCI (Przegląd menu)



1. Przcisnąć przycisk **MENU**, aż pojawi się napis **CZAS/DATA**.
2. W celu wybrania kolejnych punktów menu, naciskać przyciski **+/-**
3. Aby powrócić do stanu gotowości, przycisnąć przycisk **MENU**.

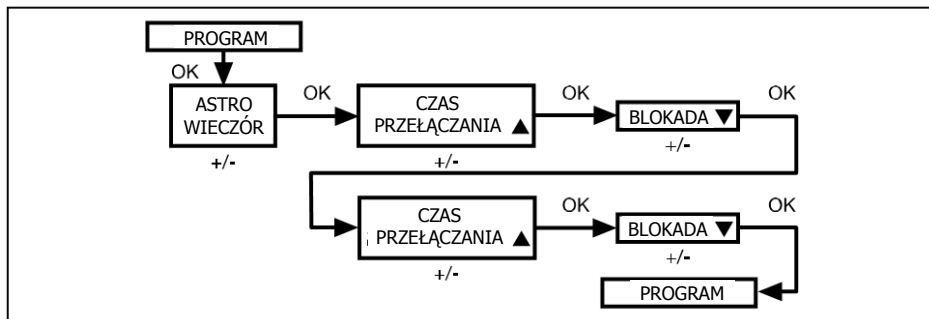
### CZAS/DATA (Ustawianie czasu i daty)



1. Przcisnąć przycisk **MENU**, pojawi się napis **CZAS/DATA**.
2. Przyciskiem **OK** przejść do punktu **GODZINA**.
3. Przyciskami **+/-** ustawić aktualny czas.
4. Ustawioną godzinę, zatwierdzić przyciskiem **OK**.
5. Przy ustawianiu **ROKU**, **MIESIĄCA** oraz **DNIA**, postępować analogicznie.
6. Aby powrócić do stanu gotowości, przycisnąć przycisk **MENU**.

**PROGRAM**

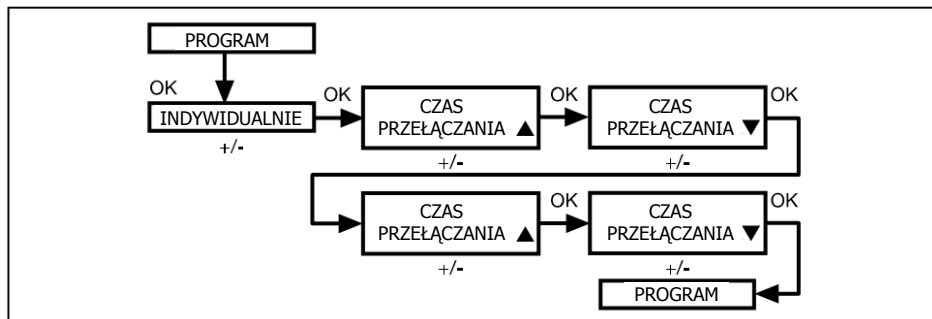
**ASTRO WIECZÓR - TRYB EKSPERTA WYŁ. (OFF)** można zaprogramować tylko kanał 10  
(Ustawienie czasu podnoszenia, zamykanie o zachodzie słońca)



1. Przcisnąć przycisk **MENU**.
2. Aby wybrać punkt menu **PROGRAM**, przyciskać przycisk **+** do momentu pojawienia się napisu **PROGRAM**.
3. Zatwierdzić przyciskiem **OK**.
4. Przyciskać przycisk **+** do momentu pojawienia się funkcji **ASTRO WIECZÓR**.
5. Zatwierdzić przyciskiem **OK**.
6. Przyciskami **+/-** ustawić **CZAS URUCHAMIANIA** ▲ od poniedziałku do piątku (1–5).  
Ustawienie zatwierdzić przyciskiem **OK**.
7. Przyciskami **+/-** ustawić **BLOKADA** ▼ od poniedziałku do piątku (1–5).  
Ustawienie zatwierdzić przyciskiem **OK**.
8. Przyciskami **+/-** ustawić **CZAS URUCHAMIANIA** ▲ na sobotę i niedzielę (6, 7).  
Ustawienie zatwierdzić przyciskiem **OK**.
9. Przyciskami **+/-** ustawić **BLOKADA** ▼ na sobotę i niedzielę (6, 7).  
Ustawienie zatwierdzić przyciskiem **OK**.
10. Aby powrócić do stanu gotowości, przycisnąć przycisk **MENU**.

**PROGRAM**

**INDYWIDUALNY - TRYB EKSPERTA WYŁ. (OFF)** można zaprogramować tylko kanał 10  
(Ustawianie godzin podnoszenia/opuszczania)

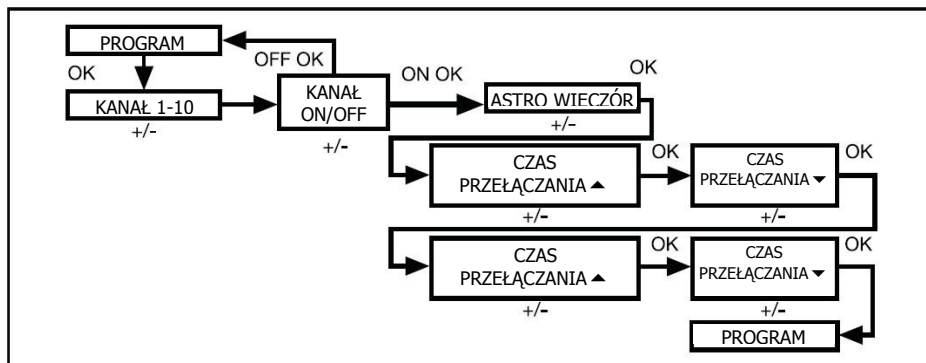


1. Przcisnąć przycisk **MENU**.
2. Aby wybrać punkt menu **PROGRAM**, przyciskać przycisk **+** do momentu pojawienia się napisu **PROGRAM**.
3. Zatwierdzić przyciskiem **OK**.
4. Przyciskać **+** do pojawienia się napisu **INDYWIDUALNIE**.
5. Zatwierdzić przyciskiem **OK**.
6. Przyciskami **+/-** ustawić **CZAS PODNOSZENIA ▲** i **CZAS OPUSZCZANIA ▼** od poniedziałku do piątku (1–5) oraz na sobotę i niedzielę (6, 7). Ustawienia zatwierdzić **OK**.
7. Aby powrócić do stanu gotowości, przycisnąć przycisk **MENU**.



**PROGRAM ASTRO WIECZÓR - TRYB EKSPERTA WŁ. (ON)**

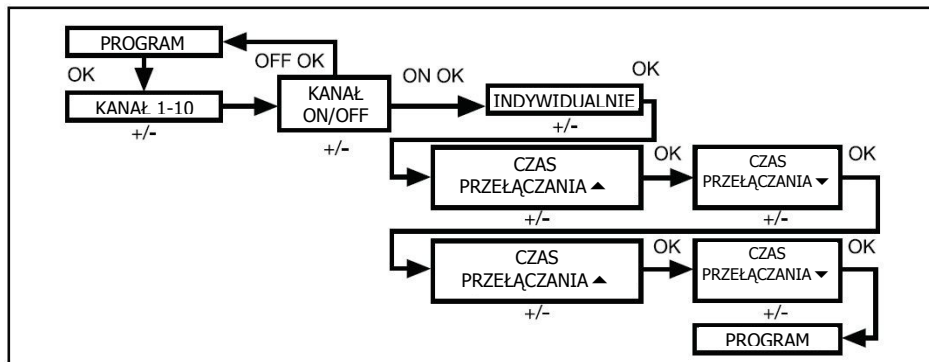
(Ustawienie czasu podnoszenia, zamykanie o zachodzie słońca)



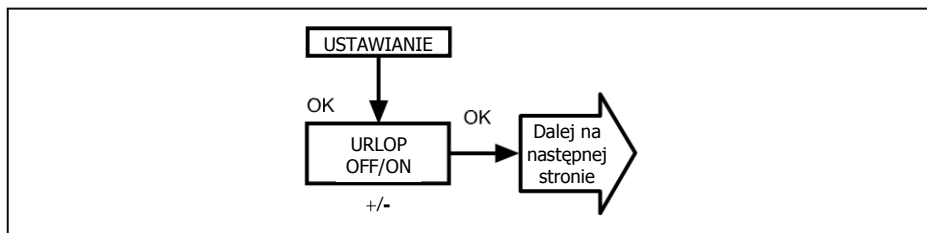
1. Przcisnąć przycisk **MENU**.
2. Aby wybrać punkt menu **PROGRAM**, przyciskać przycisk **+** do momentu pojawienia się napisu **PROGRAM**.
3. Zatwierdzić przyciskiem **OK**. Pojawia się napis **KANAŁ 1-10**.
4. Przyciskami wyboru grupy **+/-** wybrać kanał. Zatwierdzić przyciskiem **OK**.
5. Pojawia się napis **KANAŁ 1-10 ON/OFF**. Przyciskami **+/-** można włączyć lub wyłączyć programowanie czasów dla kanału. Zatwierdzić przyciskiem **OK**.  
(w przypadku wybrania **WYŁ./OFF** następuje powrót do pozycji Menu **PROGRAM**).
6. Przyciskać przycisk **+** do momentu pojawienia się funkcji **ASTRO WIECZÓR**.
7. Zatwierdzić przyciskiem **OK**.
8. Przyciskami **+/-** ustawić **CZAS URUCHAMIANIA ▲** od poniedziałku do piątku (1-5).  
Ustawienie zatwierdzić przyciskiem **OK**.
9. Przyciskami **+/-** ustawić **BLOKADA ▼** od poniedziałku do piątku (1-5).  
Ustawienie zatwierdzić przyciskiem **OK**.
10. Przyciskami **+/-** ustawić **CZAS URUCHAMIANIA ▲** na sobotę i niedzielę (6, 7).  
Ustawienie zatwierdzić przyciskiem **OK**.
11. Przyciskami **+/-** ustawić **BLOKADA ▼** na sobotę i niedzielę (6, 7).  
Ustawienie zatwierdzić przyciskiem **OK**.
10. Aby powrócić do stanu gotowości, przycisnąć przycisk **MENU**.

**PROGRAM****INDYWIDUALNY - TRYB EKSPERTA WŁ. (ON)**

(Ustawianie czasu podnoszenia/zamykania)



1. Przcisnąć przycisk **MENU**.
2. Aby wybrać punkt menu **PROGRAM**, przyciskać przycisk **+** do momentu pojawienia się napisu **PROGRAM**.
3. Zatwierdzić przyciskiem **OK**. Pojawia się napis **KANAŁ 1-10**.
4. Przyciskami wyboru grupy **+/-** wybrać kanał. Zatwierdzić przyciskiem **OK**.
5. Pojawia się napis **KANAŁ 1-10 ON/OFF**. Przyciskami **+/-** można włączyć lub wyłączyć programowanie czasów dla kanału. Zatwierdzić przyciskiem **OK**.  
(w przypadku wybrania **WYŁ./OFF** następuje powrót do pozycji Menu **PROGRAM**).
6. Przyciskać przycisk **+** do momentu pojawienia się funkcji **INDYWIDUALNY**.
7. Zatwierdzić przyciskiem **OK**.
8. Przyciskami **+/-** ustawić **CZAS URUCHAMIANIA ▲** i **CZAS URUCHAMIANIA ▼** od poniedziałku do piątku (1-5) oraz na sobotę/niedzielę (6, 7). Ustawienia zatwierdzić przyciskiem **OK**.
9. Aby powrócić do stanu gotowości, przycisnąć przycisk **MENU**.

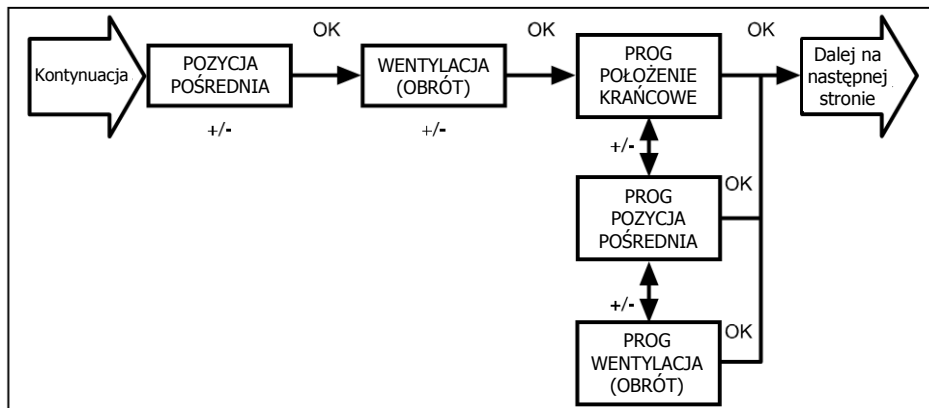
**USTAWIENIA****URLOP** (Urlop WYŁ./WŁ. [OFF/ON])

1. Przcisnąć przycisk **MENU**.
2. Aby wybrać punkt menu **USTAWIENIA**, przyciskać przycisk **+** do momentu pojawienia się napisu **USTAWIENIA**.
3. Zatwierdzić przyciskiem **OK**.
4. Pojawia się **URLOP WŁ./WYŁ. (OFF/ON)**.
5. Przyciskami **+/-** można ustawić funkcję urlopu na **WŁ. (ON)** lub **WYŁ. (OFF)**.
6. Wybór potwierdzić przyciskiem **OK**.
7. Funkcja **URLOP** została zaprogramowana.

**Opis dalszych kroków programowania w menu USTAWIENIA znajdują Państwo na następnych stronach.**

**USTAWIENIA****POZYCJA POŚREDNIA, WENTYLACJA/OBRÓT, PROG POŁOŻENIE KRAŃCOWE**

(Programowanie czasu/położenia)

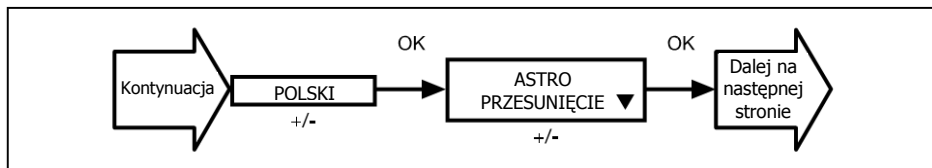


1. Funkcja **URLOP** została potwierdzona. Pojawia się napis **POZYCJA POŚREDNIA**.
2. Za pomocą przycisków **+/-** można ustawić czas ruchu panczerza do punktu **POZYCJI POŚREDNIEJ**. Czas ruchu rolety należy wprowadzić w sekundach albo przyciskami **W DÓŁ/W GÓRĘ** przesunąć pancierz do **POZYCJI POŚREDNIEJ**, zaczynając od górnego położenia krańcowego.
3. Zatwierdzić przyciskiem **OK**.
4. Za pomocą przycisków **+/-** można ustawić czas ruchu panczerza do punktu **WENTYLACJA/OBRÓT**. Czas ruchu rolety należy wprowadzić w sekundach albo przyciskami **W DÓŁ/W GÓRĘ** przesunąć pancierz do punktu **WENTYLACJA/OBRÓT**, zaczynając od dolnego położenia krańcowego. Zatwierdzić przyciskiem **OK**.
5. Punkt menu **WENTYLACJA/OBRÓT** został zatwierdzony. Pojawia się napis **PROG POŁOŻENIE KRAŃCOWE/PROG POZYCJA POŚREDNIA/PROG WENTYLACJA/OBRÓT**.
6. Przyciski **+/-** umożliwiają wybór pomiędzy **PROG POŁOŻENIE KRAŃCOWE**, **PROG POZYCJA POŚREDNIEJ** lub **PROG WENTYLACJA/OBRÓT**. Ustawienie zatwierdzić przyciskiem **OK**.
7. Funkcja **PROG POŁOŻENIE KRAŃCOWE** została zaprogramowana.

**Opis dalszych kroków programowania w menu USTAWIENIA znajdują Państwo na następnych stronach.**

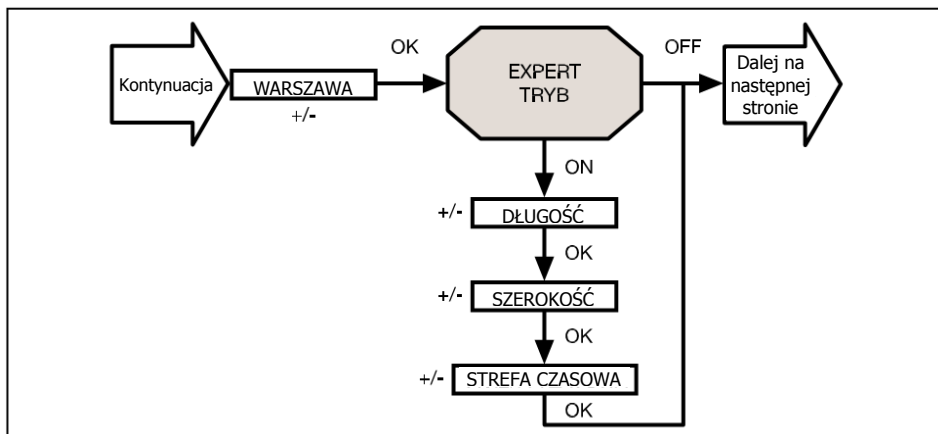
**USTAWIENIA****POLSKI/ASTRO PRZESUNIĘCIE**

(Wybór języka, astro wieczór przesunięcie)



1. Funkcja **PROG** została potwierdzona. Pojawia się napis **POLSKI**.
2. Za pomocą przycisków **+/-** można ustawić żądany język obsługi.
3. Ustawienie potwierdzić przyciskiem **OK**.
4. Pojawia się napis **ASTRO PRZESUNIĘCIE ▾**
5. Za pomocą przycisków **+/-** można ustawić żądane przesunięcie ▾ (max. +/- 120 min.).
6. Zatwierdzić przyciskiem **OK**.
7. Funkcja **ASTRO PRZESUNIĘCIE ▾** została zaprogramowana.

**Opis dalszych kroków programowania w menu USTAWIENIA znajdują Państwo na następnych stronach.**

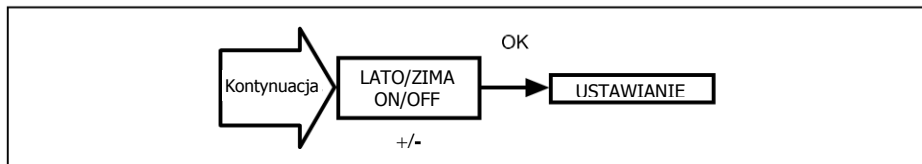
**USTAWIENIA****TRYB EKSPERTA** Wybór miasta (DŁUGOŚĆ, SZEROKOŚĆ, STREFA CZASOWA)

1. Funkcja **ASTRO PRZESUNIĘCIE** ▼ została potwierdzona. Pojawia się wybór miasta (**WARSZAWA**).
2. Za pomocą przycisków **+/-** można ustawić miasto położone najbliżej.
3. Zatwierdzić przyciskiem **OK**.

**Wskazówka:** To okno dialogowe pojawia się tylko wtedy, gdy w opcjach menu **FUNKCJE EKSPERT TRYB** ustawiono jako **WŁ. (ON)**.

4. Pojawia się napis **DŁUGOŚĆ**. (Istnieje możliwość dokładniejszego określenia położenia Państwa miejscowości poprzez wprowadzenie jej współrzędnych, tj. długości i szerokości geograficznej.)
5. Przyciskami **+/-** można ustawić wybrany stopień długości geograficznej.
6. Zatwierdzić przyciskiem **OK**. Pojawia się napis **SZEROKOŚĆ**.
7. Przyciskami **+/-** można ustawić wybrany stopień szerokości geograficznej.
8. Zatwierdzić przyciskiem **OK**. Pojawia się napis **STREFA CZASOWA**.
9. Przyciskami **+/-** można ustawić wybraną **STREFĘ CZASOWĄ**, w której się Państwo znajdują. Zatwierdzić przyciskiem **OK**.
10. Funkcja **STREFA CZASOWA** została zaprogramowana.

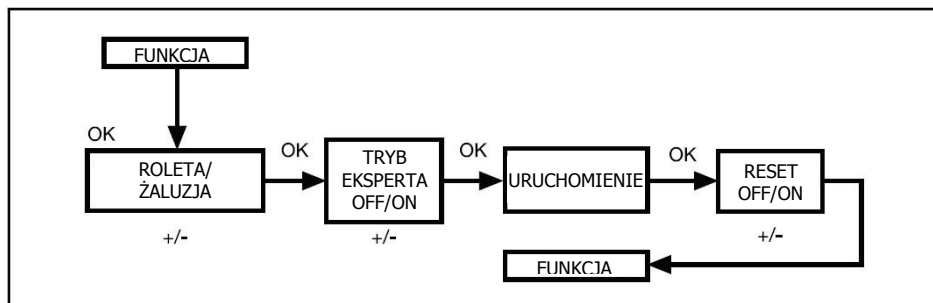
**Opis dalszych kroków programowania w menu USTAWIENIA znajdują Państwo na następnych stronach.**

**USTAWIENIA****LATO/ZIMA** (Automatyczne przestawienie czasu letniego/zimowego)

1. Funkcja **STREFA CZASOWA** została potwierdzona. Pojawia się napis LATO/ZIMA.
2. Przyciskami **+/-** można włączyć lub wyłączyć wariant **LATO/ ZIMA**.
3. Wybór zatwierdzić przyciskiem **OK**.
4. Aby powrócić do stanu gotowości, przycisnąć przycisk **MENU**.

**FUNKCJE(tylko dla wykwalifikowanego personelu)****ROLETA/ŻALUZJA, TRYB EKSPERTA, PIERWSZE URUCHOMIENIE**

(Wybór typu kurtyny, data pierwszego uruchomienia)



1. Nacisnąć przycisk **MENU**.
2. Aby wybrać punkt menu **FUNKCJE**, naciskać przycisk **+** do momentu pojawienia się napisu **FUNKCJE**.
3. Zatwierdzić przyciskiem **OK**. Pojawia się napis **ROLETA/ ŻALUZJA**.
4. Przyciskami **+/-** można wybrać pomiędzy roleta/żaluzją.
5. Zatwierdzić przyciskiem **OK**. Pojawia się napis **EXPERT TRYB OFF/ON**.
6. Za pomocą przycisków **+/-** wybrać żądane ustawienie.
7. Zatwierdzić przyciskiem **OK**. Pojawia się napis **URUCHOMIENIE**.
8. Zatwierdzić przyciskiem **OK**. Pojawia się napis **RESET**.
9. Za pomocą przycisków **+/-** wybrać żądane ustawienie.
10. Zatwierdzić przyciskiem **OK**. Jeżeli **RESET OFF**, pojawia się napis **FUNKCJE**. Jeżeli **RESET ON**, należy przejść przez pozycje **MENU POLSKI** (Wybór języka) i **CZAS/DATA**.
11. Aby powrócić do stanu gotowości, przycisnąć przycisk **MENU**.

## Programowanie nadajnika

Należy przestrzegać informacji zawartych także w instrukcjach obsługi odbiorników oraz innych nadajników.

### 1.) Opis programowania nadajnika

#### 1.1) Uruchomienie u klienta

Jeśli do pamięci odbiornika nie został jak dotąd wprowadzony żaden nadajnik, to, po podłączeniu do sieci zasilającej, można przeprowadzić programowanie dowolnego nadajnika serii intronic firmy SELVE.



Przycisnąć równocześnie przyciski **W GÓRĘ** i **W DÓŁ** dowolnego nadajnika. W ten sposób nadajnik zostaje zaprogramowany tymczasowo.



Aby zaprogramować nadajnik na stałe, należy przycisnąć i krótko przytrzymać przycisk **PROG.**

W tym momencie nadajnik jest zaprogramowany ostatecznie i nawet w przypadku odłączenia od sieci pozostaje zapisany w pamięci odbiornika.

**Wskazówka:** W przypadku pierwszego uruchomienia, bez tymczasowego przyporządkowania nadajnika, nie zostanie zrealizowane żadne polecenie wysłane drogą radiową. Tak długo jak żaden z nadajników nie zostanie zaprogramowany na stałe, istnieje możliwość zmiany tymczasowego przyporządkowania poprzez odłączenie od sieci zasilającej.

**Uwaga:** Należy zwrócić uwagę, aby w tym samym czasie nie przeprowadzać programowania kilku odbiorników, ponieważ w takim wypadku, wszystkie one będą sterowane wyłącznie za pośrednictwem jednego kanału nadawania (rada patrz 4.).

#### 1.2) Dostrajanie kolejnych nadajników



Przycisnąć przycisk **PROG** nadajnika, zapisanego już w pamięci odbiornika i trzymać przez 3 sekundy (czekać aż lampka kontrolna nadawania zamiga jeden raz). Po wykonaniu tej czynności odbiornik przez 1 minutę pozostanie w stanie gotowości programowania.

Początek stanu gotowości programowania sygnalizowany jest krótko przez obrót napędu w kierunku opuszczania i podnoszenia rolety.



Przycisnąć krótko przycisk **PROG** nowego, aktualnie programowanego, nadajnika.

Nowy nadajnik jest zapisany w pamięci odbiornika.

**Wskazówka:** Proces zapisywania w pamięci zostaje zakończony albo poleceniem ruchu, wydanym przez zaprogramowany nadajnik, albo pomyślnie przeprowadzonym programowaniem.

#### 1.3) Kasowanie nadajnika z pamięci odbiornika

Aby przeprowadzić niniejszą czynność, w pamięci odbiornika muszą być zapisane przynajmniej dwa nadajniki.



W celu skasowania nadajnika należy przycisnąć i przytrzymać przez 3 sekundy przycisk **PROG** nadajnika, który ma pozostać w pamięci odbiornika (czekać aż lampka kontrolna nadawania zamiga jeden raz). Odbiornik przez 1 minutę pozostanie w stanie gotowości kasowania. Początek stanu gotowości kasowania sygnalizowany jest krótko przez obrót napędu w kierunku opuszczania i podnoszenia rolety.





Przycisnąć krótko przycisk **PROG** aktualnie kasowanego nadajnika. Żądany nadajnik jest skasowany z pamięci odbiornika.

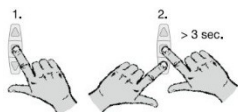
**Wskazówka:** Proces kasowania z pamięci zostaje zakończony albo poleceniem ruchu, wydanym przez zaprogramowany nadajnik, albo pomyślnie przeprowadzonym kasowaniem.

**2.) Programowanie pozycji pośredniej i pozycji wentylacji** Istnieje możliwość zapisania w pamięci odbiornika dwóch pozycji.

### 2.1) Ustawianie pozycji pośredniej z górnego położenia krańcowego



Aby ustawić pozycję pośrednią należy przesunąć roletę do górnego położenia krańcowego.



Przycisnąć przycisk **STOP** oraz dodatkowo przycisk **W DÓŁ** i trzymać oba przyciski przyciśnięte. Po 3 sekundach roleta zacznie się opuszczać.



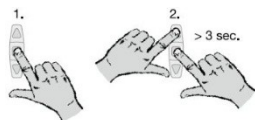
W momencie osiągnięcia żądanej pozycji pośredniej należy przytrzymać przycisk **STOP** i, o ile to konieczne, skorygować pozycję za pomocą przycisku **W GÓRĘ** lub **W DÓŁ**. Przycisk **STOP** zwolnić dopiero po precyzyjnym ustawieniu pozycji.

Pozycja pośrednia została zapisana w pamięci odbiornika. Odłączenie od sieci zasilającej odbiorniki potwierdzają krótkim ruchem napędów. Odbiornik znajduje się teraz w trybie ustawiania.

### 2.2) Ustawianie pozycji wentylacji z dolnego położenia krańcowego



Aby ustawić pozycję wentylacji należy przesunąć roletę do dolnego położenia krańcowego.



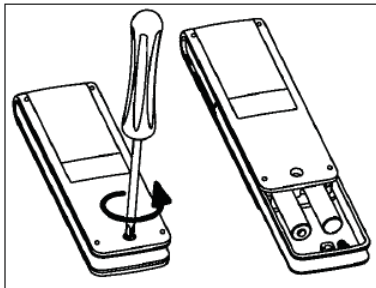
Przycisnąć przycisk **STOP** oraz dodatkowo przycisk **W GÓRĘ** i trzymać oba przyciski przyciśnięte. Po 3 sekundach roleta zacznie się podnosić.

W momencie osiągnięcia żądanej pozycji wentylacji należy przytrzymać przycisk **STOP** i, o ile to konieczne, skorygować pozycję za pomocą przycisku **W GÓRĘ** lub **W DÓŁ**. Przycisk **STOP** zwolnić dopiero po precyzyjnym ustawieniu pozycji.

Pozycja wentylacji jest zapisana w pamięci odbiornika.

**Wskazówka:** Stosując napęd radiowy SELVE w funkcji odbiornika, zaprogramować można tylko pozycję pośrednią.

## Wymiana baterii



1. Otworzyć pokrywę komory baterii.
2. Wyjąć baterie.
3. Włożyć nowe baterie właściwie ukierunkowując bieguny.



## Czyszczenie

Urządzenie czyścić wyłącznie wilgotną ściereczką. Nie stosować żadnych środków czyszczących, ponieważ mogą one uszkodzić powierzchnię z tworzywa.

## Dane techniczne

Napięcie nominalne: 3 V DC  
Typ baterii: LR 03 (AAA)  
Stopień ochrony: IP 20  
Dopuszczalna temperatura otoczenia: -10 do +55 °C  
Częstotliwość: 868,3 MHz

Maksymalny zasięg sygnału radiowego w budynku wynosi do 25 m, natomiast na wolnej przestrzeni do 350 m.

Zastrzega się możliwość wprowadzenia zmian technicznych

## Ogólne oświadczenie zgodności

Firma SELVE GmbH & Co. KG oświadcza niniejszym, że produkt o nazwie i-R Multi Send jest zgodny z podstawowymi wymogami oraz innymi ważnymi przepisami dyrektywy 1999/5/UE. Oświadczenie zgodności jest do wglądu na stronie [www.selve.pl](http://www.selve.pl).

## Pomoc przy usuwaniu problemów eksploatacyjnych

Problem	Przyczyna	Usunięcie
Napęd nie pracuje, lampka kontrolna nadawania nie świeci	Baterie są wyczerpane	Włożyć nowe baterie
	Baterie są źle włożone	Baterie włożyć poprawnie
Napęd nie pracuje lampka kontrolna nadawania nie gaśnie	Odbiornik poza zasięgiem sygnału radiowego	Zmniejszyć odległość do odbiornika
	Nadajnik nie został poprawnie zaprogramowany	Przeprowadzić programowanie nadajnika
Lampka kontrolna nadawania miga a na wyświetlaczu pojawia się napis BATERIA	Baterie są słabe	Włożyć nowe baterie
Program Astro nie działa poprawnie	Nieprawidłowa data	Ustawić prawidłową datę
	Źle wybrano miasto lub wprowadzono złe współrzędne geograficzne	Wybrać odpowiednie miasto lub wprowadzić poprawne współrzędne geograficzne
	Włączona funkcja urlopu	Wyłączyć funkcję urlopu
	Włączona funkcja przesunięcia	Dopasować parametry przesunięcia
Urządzenie iveo Multi Send nie realizuje ustawionych poleceń ruchu	Przełącznik suwakowy ustawiony na tryb pracy ręcznej	Przełącznik suwakowy przestawić na tryb pracy automatycznej
Urządzenie iveo Multi Send realizuje ustawione polecenia ruchu w sposób niedokładny	Włączona funkcja urlopu	Wyłączyć funkcję urlopu
Roleta nie osiąga położenia krańcowego	Nie ustawiono pozycji położenia krańcowych	Ustawić pozycje położenia krańcowych w menu Ustawienia PROG POŁOŻENIE KRAŃCOWE
Brak reakcji nadajnika po wymianie baterii	Zbyt długa przerwa w zasilaniu	Przycisnąć przycisk RESET, sprawdzić ustawienia