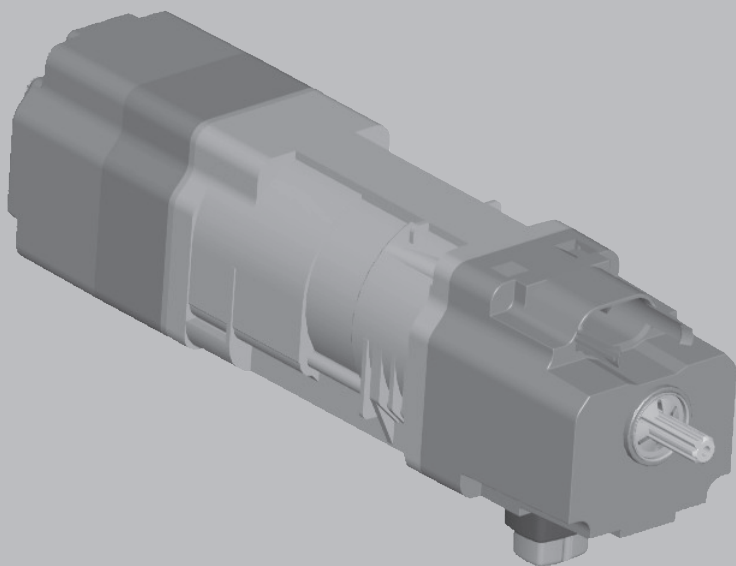


J4WT

Instrukcja instalacji

PL



Ref. 5063341A

1 Informacje ogólne

Prosimy uważnie i w całości przeczytać niniejszą instrukcję aby w pełni wykorzystać funkcjonalność produktu. Somfy nie ponosi żadnej odpowiedzialności z tytułu nieprawidłowej pracy lub uszkodzeń powstałych w wyniku nie dostosowania się do niniejszej instrukcji (niewłaściwe wykorzystanie, nieprawidłowa instalacja, niewłaściwe obchodzenie się z produktem itd.)

Napęd J4WT (z elektroniczną regulacją położeń krańcowych) jest przeznaczony do elektrycznego sterowania żaluzją zewnętrzną. Górne i dolne położenia krańcowe są regulowane za pomocą kabla montażowego. Górne położenie krańcowe może też być określane za pomocą grzybka (montowanego w napędzie).

1.1 Ogólne zalecenia dotyczące bezpieczeństwa



Z uwagi na bezpieczeństwo wszystkich osób ważne jest przestrzeganie niniejszej instrukcji. Nieprawidłowy montaż może prowadzić do poważnych obrażeń. Należy zachować instrukcję bezpieczeństwa.

- Napęd, jego moment obrotowy oraz czas pracy muszą być odpowiednio dobrane do danej instalacji.
- Należy używać wyłącznie oryginalnych akcesoriów montażowych Somfy (adaptery, wieszaki, łączniki, kable zasilające itd.)
- Mocowanie, sprawdzenie, uruchomienie i naprawa instalacji mogą być wykonywane wyłącznie przez osoby posiadające odpowiednie kwalifikacje.
- Prawidłowe funkcjonowanie instalacji jest zagwarantowane wyłącznie jeśli instalacja i montaż są wykonane z zachowaniem obowiązujących norm, a napięcie zasilające jest zgodne z wymaganym oraz jeśli wykonywane są konieczne czynności serwisowe.
- Ruchome części napędów znajdujące się na wysokości poniżej 2,5 m od podłoża muszą być odpowiednio zabezpieczone.
- Nie wolno korzystać z instalacji w przypadku jeśli nosi ona jakiegokolwiek oznaki uszkodzenia (na przykład zużycie, uszkodzenie przewodów albo sprężyn lub niewłaściwe ustawienie położeń krańcowych).
- Instalacja musi być zabezpieczona przed jakimkolwiek niepożądanym użyciem. Dla uniknięcia jakiegokolwiek niepożądanego działania instalacji należy wykonać pomiary ochronne.
- Należy dopilnować aby dzieci nie bawiły się urządzeniem. Pilota sterowania radiowego należy przechowywać poza zasięgiem dzieci.
- Urządzenie nie jest przeznaczone do obsługi przez osoby o ograniczonych możliwościach fizycznych, sensorycznych lub psychicznych ani przez osoby nie posiadające wystarczających umiejętności lub wiedzy (włączając dzieci), o ile nie zostały one uprzednio właściwie poinstruowane przez osobę odpowiedzialną za ich bezpieczeństwo.
- Przed przystąpieniem do jakichkolwiek prac związanych z instalacją należy odłączyć zasilanie.
- Nie korzystać z urządzenia jeśli w jego sąsiedztwie wykonywane są jakiegokolwiek prace (np. mycie okien).
- Należy monitorować pracę napędu i stosować się do zaleceń eksploatacyjnych podanych przez producenta, w szczególności dotyczących bezpieczeństwa.

Producent zastrzega sobie prawo do zmian związanych z rozwojem produktu.

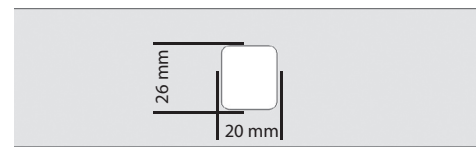
1.2 Deklaracja zgodności

Deklaracja zgodności jest dostępna na stronie: www.somfy.com/ce

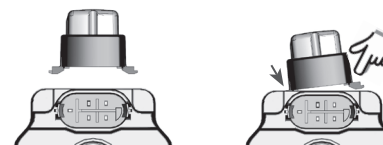


1.3 Parametry techniczne

Fragment przekroju szyny głównej zamkniętej od dołu



Grzybek (9 015 911) działa w obu kierunkach.



Pojemność układu wyłączników krańcowych: 200 obrotów

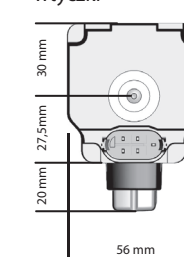
Kierunek obrotu

Dół

Góra

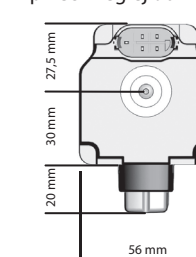


Grzybek po stronie wtyczki



Napęd	6Nm
Długość	306 mm

Grzybek po stronie przeciwległej do wtyczki



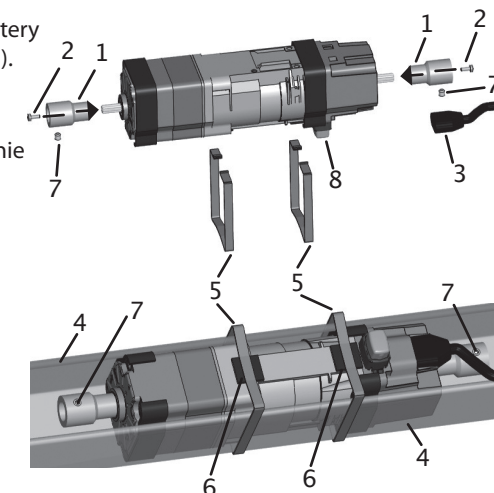
Napęd	10 Nm	18 Nm
Długość	321 mm	341 mm

2 Instalacja

2.1 Montaż

2.1.1 Szyna 57x51 mm oraz 58x56 mm otwarta od dołu

- Zamontować na wałku napędowym 2 adaptory pręta (1) używając dwóch wkrętów M3x8 (2).
☞ Moment obrotowy dociskania 1,2Nm
- Podłączyć kabel zasilający (3) do napędu.
- Grzybek (8) powinien być położony po stronie wtyczki. ☞ ①
- Włożyć napęd do szyny (4).
- Zwrócić uwagę na wycięcie do grzybka. Zamocować napęd w szynie przy użyciu klamer spinających (5) układając je na podkładkach tłumiących drgania (6).
- Pręt może być zamocowany w adapterach za pomocą wkrętów bez główek (7).

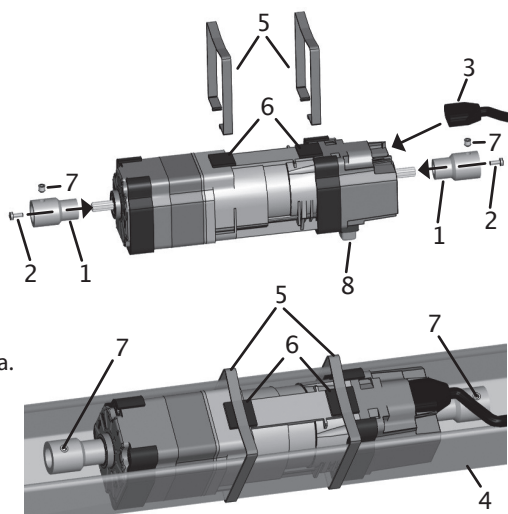


W przypadku niewystarczającego mocowania przez klamry spinające można założyć do trzech taśm tłumiących drgania, układając je jedna na drugiej.

2.1.2 Szyna 57x51 mm oraz 58x56 mm otwarta od góry

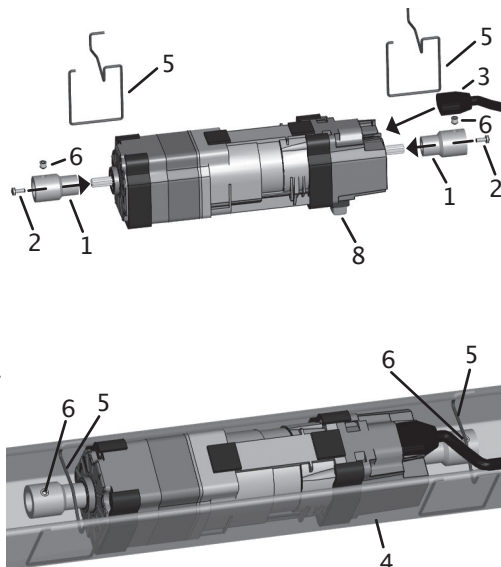
Klamry spinające zewnętrzne

- Przymocować 2 adaptory pręta (1) do wałka napędowego za pomocą 2 wkrętów M3x8 (2). Moment obrotowy dociskania 1,2Nm
- Podłączyć kabel zasilający (3) do napędu.
- Grzybek (8) powinien być położony po stronie przeciwnej do wtyczki.
- Włożyć napęd do szyny (4).
☞ Zwrócić uwagę na wycięcie do grzybka.
- Zamocować napęd w szynie przy użyciu klamer spinających (5) układając je na podkładkach tłumiących drgania (6).
- Pręt może być zamocowany w adapterach za pomocą wkrętów bez główek (7).



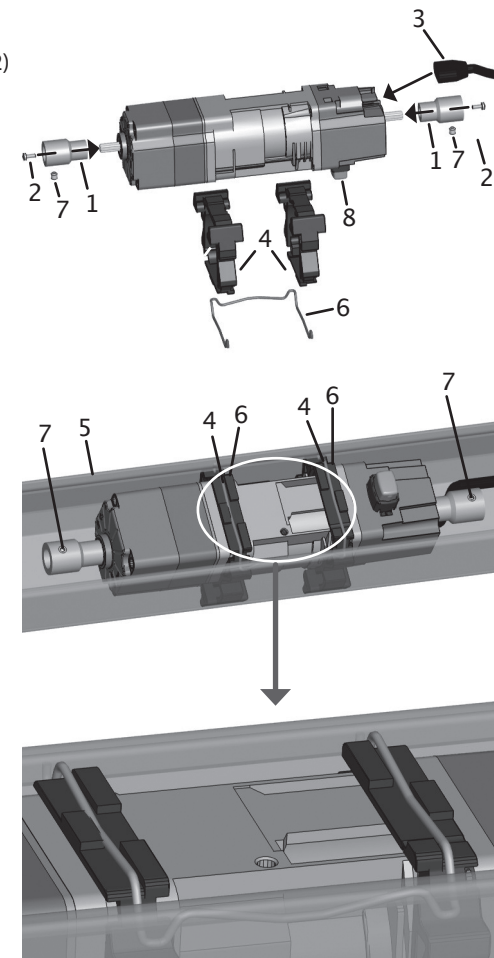
Klamry spinające wewnętrzne (do 10Nm).

- Przymocować 2 adaptory pręta (1) do wałka napędowego za pomocą 2 wkrętów M3x8 (2). Moment obrotowy dociskania 1,2Nm
- Podłączyć kabel zasilający (3) do napędu.
- Grzybek (8) powinien być położony po stronie przeciwnej do wtyczki.
- Włożyć napęd do szyny (4).
☞ Zwrócić uwagę na wycięcie do grzybka.
- Zamocować napęd w szynie (4) przy użyciu klamer rozpierających (5) układając je na podkładkach tłumiących drgania (6).
- Pręt może być zamocowany w adapterach za pomocą wkrętów bez główek (7).



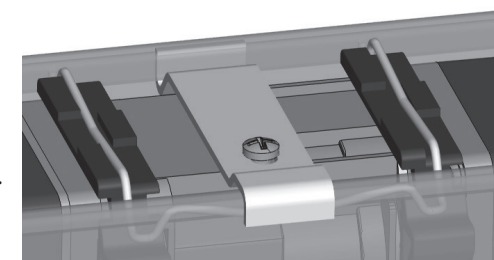
2.1.3 Szyna 78x67 mm otwarta od dołu

- Przymocować 2 adaptory pręta (1) do wałka napędowego za pomocą 2 wkrętów M3x8 (2).
☞ Moment obrotowy dociskania 1,2Nm
- Podłączyć kabel zasilający (3) do napędu.
- Przymocować dwa adaptory szyny (4) do napędu.
- Grzybek (8) powinien być położony po stronie przeciwnej do wtyczki.
- Włożyć napęd do szyny (5).
- Zamocować napęd w szynie (5) przy użyciu klamer rozpierających (6).
- Pręt może być zamocowany w adapterach za pomocą wkrętów bez główek (7).



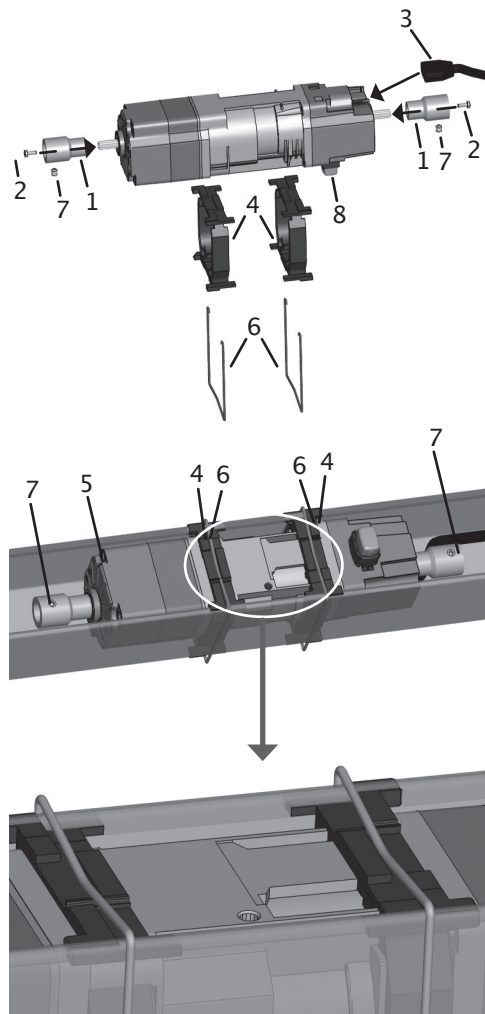
Dla napędów do 10Nm

- Dodatkowy kabłąk musi być przymocowany z pomocą wkrętu.
-> Moment obrotowy dociskania do 4Nm.



2.1.4 Szyna 67x66 mm otwarta od dołu

- Przymocować 2 adaptory pręta (1) do wałka napędowego za pomocą 2 wkrętów M3x8 (2).
☞ Moment obrotowy dociskania 1,2Nm
- Podłączyć kabel zasilający (3) do napędu.
- Grzybek (8) powinien być położony po stronie przeciwnej do wtyczki.
- Przymocować dwa adaptory szyny (4) do napędu
- Włożyć napęd do szyny (5).
- Zamocować napęd w szynie (5) przy użyciu klamer rozpirających (6).
- Pręt może być zamocowany w adapterach za pomocą wkrętów bez główek (7).



2.2 Podłączenie elektryczne



Niebezpieczeństwo!

Nie izolowane przewody elektryczne -> Niebezpieczeństwo porażenia prądem elektrycznym
 ☞ Odłączyć przewody zasilające!
 ☞ Wykonać pomiary kontrolne aby zapobiec niepożądanemu zadziałaniu napędu!



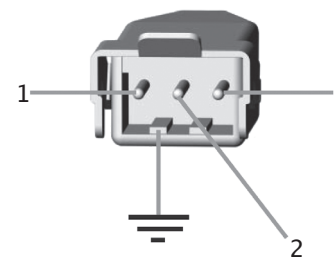
Ten produkt firmy Somfy musi być zamocowany przez osobę posiadającą odpowiednie kwalifikacje techniczne, dla której przeznaczona jest niniejsza instrukcja. Do zakresu odpowiedzialności instalatora należy znajomość wszystkich norm i regulacji prawnych obowiązujących na terenie kraju zastosowania napędu.



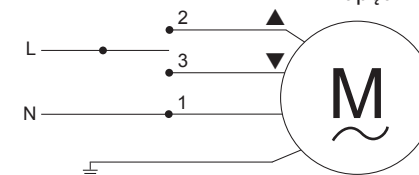
Po wykonaniu instalacji konieczne jest zapewnienie możliwości odłączenia urządzenia od zasilania. Odcięcie to jest możliwe przez zastosowanie wtyczki na przewodzie prowadzącym do napędu

L =	Faza	1 =	N Neutralny / niebieski
N =	Neutralny	2 =	Góra / czarny
⊕ =	Ochronny	3 =	Dół / brązowy
		⊕ =	Ochronny / żółto zielony

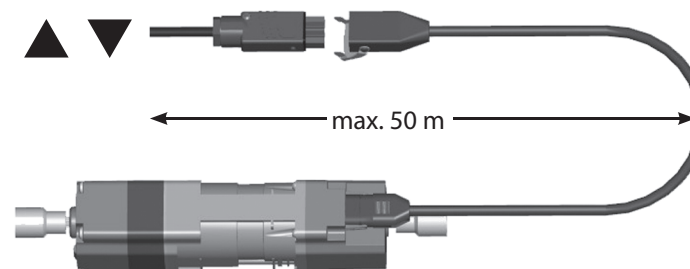
Gniazdo zasilające



Napęd



Przełącznik z blokadą kierunku pracy



Napędy mogą być połączone równolegle (maksymalnie do 3 sztuk napędów, całkowita długość przewodu wynosi maksymalnie 50 m).



Należy zwrócić uwagę na prawidłowe podłączenie przewodów fazowych (górze i dół) oraz przewodów neutralnego i ochronnego.



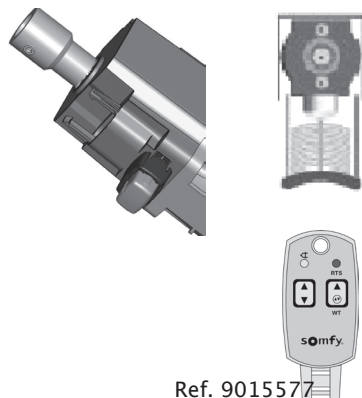
Napęd nie może być zasilany bezpośrednio z regulowanego transformatora separacyjnego

3 Ustawianie położeń krańcowych

Ustawienie fabryczne : napęd jest dostarczany w dolnym położeniu krańcowym, ustawionym o 120 obrotów pręta od górnego położenia.

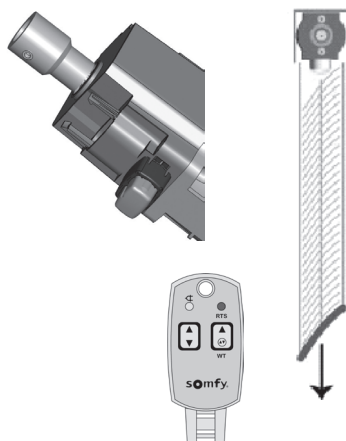
3.1 Górne położenie krańcowe

- Podłączyć kabel montażowy.
 - Nacisnąć jednocześnie dwa przyciski: Góra i Dół na 5 sekund (jeśli konfiguracja przeprowadzana jest przy użyciu przycisków sterujących) lub nacisnąć na 5 sekund przycisk WT na kablu konfiguracyjnym (np. SOMFYGURATORZE).
 - Napęd wykonuje krótki ruch w kierunku Góra.
 - Nacisnąć przycisk Góra.
 - Napęd obraca się, zatrzymuje na chwilę, a następnie kontynuuje ruch w kierunku Góra.
 - Trzymać wciśnięty przycisk aż do osiągnięciażądanego górnego położenia krańcowego.
- Wyjście z trybu programowania z zapamiętaniem położenia krańcowego: nacisnąć przycisk Dół, górne położenie krańcowe zostaje zapamiętane.
- Wyjście z trybu programowania bez zapamiętania położenia krańcowego: nacisnąć krótko przycisk WT.
- Jeśli w trybie ustawiania położeń krańcowych zostaje naciśnięty grzybek, to położenie „minimalnie poniżej grzybka” jest zapamiętywane jako górne położenie krańcowe.



3.2 Dolne położenie krańcowe

- Podłączyć kabel montażowy.
 - Nacisnąć jednocześnie dwa przyciski: Góra i Dół na 5 sekund (jeśli konfiguracja przeprowadzana jest przy użyciu przycisków sterujących) lub nacisnąć na 5 sekund przycisk WT na kablu konfiguracyjnym (np. SOMFYGURATORZE).
 - Napęd wykonuje krótki ruch w kierunku Góra.
 - Nacisnąć przycisk Dół.
 - Napęd obraca się, zatrzymuje na chwilę, a następnie kontynuuje ruch w kierunku Dół.
 - Trzymać wciśnięty przycisk aż do osiągnięciażądanego dolnego położenia krańcowego.
- Wyjście z trybu programowania z zapamiętaniem położenia krańcowego: nacisnąć przycisk Góra, dolne położenie krańcowe zostaje zapamiętane.
- Wyjście z trybu programowania bez zapamiętania położenia krańcowego: nacisnąć krótko przycisk WT.



3.3 Ustawianie położeń bez kabla montażowego

- Ustawić żaluzję w dowolnym położeniu, pomiędzy górnym i dolnym położeniem krańcowym.
- Nacisnąć krótko przycisk Dół.
- Odczekać 5 sekund i nacisnąć grzybek naciskając jednocześnie przycisk Góra albo Dół i przytrzymać wciśnięte grzybek i przycisk przez 5 sekund
- Napęd wykonuje krótki ruch w kierunku Góra.
- Następnie postępować analogicznie jak w punkcie 3.1 albo 3.2 ustawiając żądane położenie krańcowe

4 Ustawienia fabryczne i rozwiązywanie problemów

4.1 Ustawienia fabryczne

Przywracanie ustawień fabrycznych

- Podłączyć kabel montażowy.
- Nacisnąć jednocześnie dwa przyciski: Góra i Dół na 15 sekund (jeśli konfiguracja przeprowadzana jest przy użyciu przycisków sterujących) lub nacisnąć na 15 sekund przycisk WT na kablu konfiguracyjnym (np. SOMFYGURATORZE).
- Napęd obraca się krótko dwa razy.
- Aktualne położenie żaluzji jest zapamiętywane jako dolne położenie krańcowe.
- Górne położenie krańcowe jest o 120 obrotów pręta powyżej dolnego położenia.

4.2 Rozwiązywanie problemów

Napęd nie obraca się

Należy sprawdzić:

- okablowanie napędu
- czy napęd nie jest przegrzany
- czy użyto właściwych przewodów.