

J4 io

Instrukcja instalacji PL

| | |
|---|----|
| Spis treści | |
| 1. Wprowadzenie | 2 |
| 2. Bezpieczeństwo | 3 |
| 2.1 Informacje ogólne | 3 |
| 2.2 Szczególne zalecenia dotyczące bezpieczeństwa | 3 |
| 3. Montaż | 4 |
| 3.1 Montaż w szynie 58x51 oraz 58x56 otwartej od dołu | 4 |
| 3.2 Montaż w szynie 58x56 otwartej od góry | 4 |
| 3.3 Montaż w szynie 57x51 otwartej od góry | 5 |
| 3.4 Montaż w szynie 78x67 otwartej od dołu | 6 |
| 3.5 Montaż w szynie 67x66 otwartej od dołu | 8 |
| 3.6 Moduł elektroniczny J4 io | 8 |
| 4. Okablowanie | 9 |
| 5. Uruchomienie | 10 |
| 5.1 Określenie stanu zaprogramowania napędu | 10 |
| 5.2 Wstępne przypisanie nadajnika io Somfy | 10 |
| 5.3 Sprawdzenie kierunków obrotu napędu | 11 |
| 5.4 Ustawienia podstawowe (położenia krańcowe i obrót lameli) | 11 |
| 5.5 Przypisanie pierwszego nadajnika io Somfy | 12 |
| 5.6 Sprawdzenie ustawień | 12 |
| 6. Sposób użycia | 13 |
| 6.1 Eksploatacja codzienna | 13 |
| 6.2 Współpraca z czujnikiem Somfy lub funkcja automatyki | 13 |
| 7. Modyfikacja ustawień | 13 |
| 7.1 Pozycja komfortowa my | 13 |
| 7.2 Dodawania/usuwanie nadajników io Somfy oraz czujników io | 14 |
| 7.3 Zmiana położenia krańcowych | 14 |
| 7.4 Zmiana kąta obrotu lameli | 15 |
| 8. Zalecenia i uwagi eksploatacyjne | 16 |
| 8.1 Pytania dotyczące J4 io | 16 |
| 8.2 Wymiana utraczonego lub zagubionego nadajnika io Somfy | 17 |
| 8.3 Wymiana elementów napędu | 17 |
| 8.4 Przywracanie ustawień fabrycznych | 17 |
| 9. Dane techniczne | 18 |

1. Wprowadzenie

Napęd J4 io został zaprojektowany dla obsługi wszelkiego rodzaju żaluzji elewacyjnych zewnętrznych typu 1 i 2.

Czym jest io-homecontrol®?

Napęd J4 io wykorzystuje io-homecontrol®, nowy uniwersalny i bezpieczny protokół radiowy, z którego korzystają głównie producenci urządzeń automatyki domowej na całym świecie. io-homecontrol® umożliwia wzajemną komunikację urządzeniom zapewniającym w domu komfort i bezpieczeństwo, a urządzenia mogą być uruchamiane za pomocą jednego przycisku.

Elastyczność i możliwość wzajemnej komunikacji urządzeń w ramach systemu io-homecontrol® zapewnia wsparcie dla użytkownika wraz z rozwojem jego potrzeb. Początek tego systemu w domu to automatyzacja rolet, żaluzji, drzwi wejściowych, a następnie rozbudowa go o markizy, bramy garażowe i wjazdowe czy oświetlenie ogrodu, właśnie z wykorzystaniem protokołu io-homecontrol®. Wszelkie kolejne elementy systemu pozostaną kompatybilne z istniejącym rozwiązaniem dzięki technologii io-homecontrol®, która zapewnia ich współpracę.

2. Bezpieczeństwo

2.1 Informacje ogólne

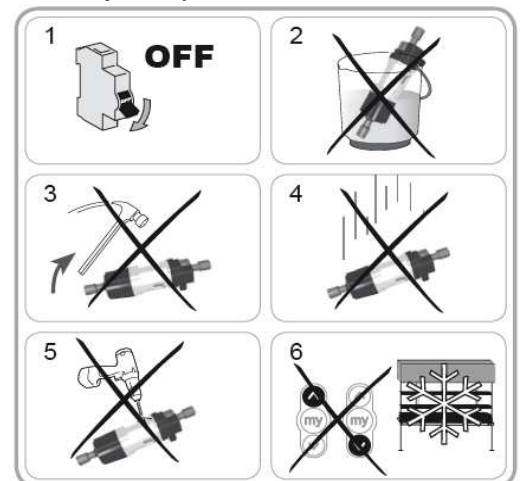
- Napęd, jego moment obrotowy oraz ustawienia czasowe muszą być dopasowane do całej instalacji.
- Należy używać wyłącznie oryginalnych akcesoriów montażowych Somfy (adptery, uchwyty, elementy łączące, przewody zasilające itp).
- Mocowanie, sprawdzenie, uruchomienie i naprawy wyrobu kompletnego i jego poszczególnych części składowych mogą być przeprowadzane wyłącznie przez uprawnione osoby.
- Prawidłowe działanie wyrobu kompletnego jest gwarantowane wyłącznie jeśli jego instalacja i montaż zostały wykonane zgodnie z zasadami sztuki, jeśli podawane napięcie elektryczne jest zgodne z wymaganiami oraz jeśli wykonywane są konieczne czynności obsługowe.
- Ponadto, osoba instalująca urządzenie ma obowiązek przestrzegać norm i przepisów obowiązujących w kraju, w którym produkt jest instalowany oraz poinformować swoich klientów o warunkach jego użytkowania i konserwacji.
- Części ruchome napędu muszą być odpowiednio zabezpieczone jeśli pracują na wysokości poniżej 2.5 m od poziomu podłoża lub innej powierzchni.
- Zabronione jest korzystanie z urządzenia, jeśli wykazuje ono jakiegokolwiek oznaki uszkodzeń (np. zużycie, uszkodzenie przewodów, sprężyn lub niewłaściwe ustawienie położeń krańcowych).
- Urządzenie musi być zabezpieczone przed nieautoryzowanym użyciem. Prewencyjnie należy wykonać niezbędne sprawdzenia instalacji, aby wykluczyć nieprawidłowe działania urządzenia.
- Należy pilnować, aby dzieci nie bawiły się urządzeniem. Piloty zdalnego sterowania należy przechowywać poza zasięgiem dzieci.
- Urządzenie nie jest przeznaczone do obsługi przez osoby (włączając dzieci) o ograniczonych predyspozycjach fizycznych lub psychicznych ani przez osoby bez wymaganej wiedzy lub doświadczenia, o ile nie są one nadzorowane przez osoby odpowiedzialne za ich bezpieczeństwo.
- Przed przystąpieniem do prac serwisowych urządzenia odłączyć przewody zasilające.
- Nie korzystać z urządzenia jeżeli w pobliżu wykonywane są jakieś czynności (np. mycie okien).
- Obserwować pracę urządzenia / osłony i stosować się do wytycznych, w szczególności do zaleceń dotyczących bezpieczeństwa, podanych przez producenta osłony.

Zmiany techniczne zastrzeżone.

2.2 Szczególne zalecenia dotyczące bezpieczeństwa

Niezależnie od zaleceń dotyczących bezpieczeństwa opisanych w niniejszej instrukcji należy zapewnić spełnienie tych podanych w załączonej "Instrukcji bezpieczeństwa",

- 1) Przed rozpoczęciem jakichkolwiek czynności serwisowych w pobliżu instalacji wyłączyć napięcie zasilające. Aby zapobiec uszkodzeniu wyrobu:
- 2) Nigdy nie zanurzać napędu w cieczach!
- 3) Nie uderzać w napęd ani napędem!
- 4) Nie rzucać napędem!
- 5) Nie dziurawić napędu!
- 6) Nie poruszać osłoną, jeśli jest pokryta warstwą lodu.



3. Instalacja

3.1 Montaż w szynie 57x51 mm oraz 58x56 mm, otwartej od dołu



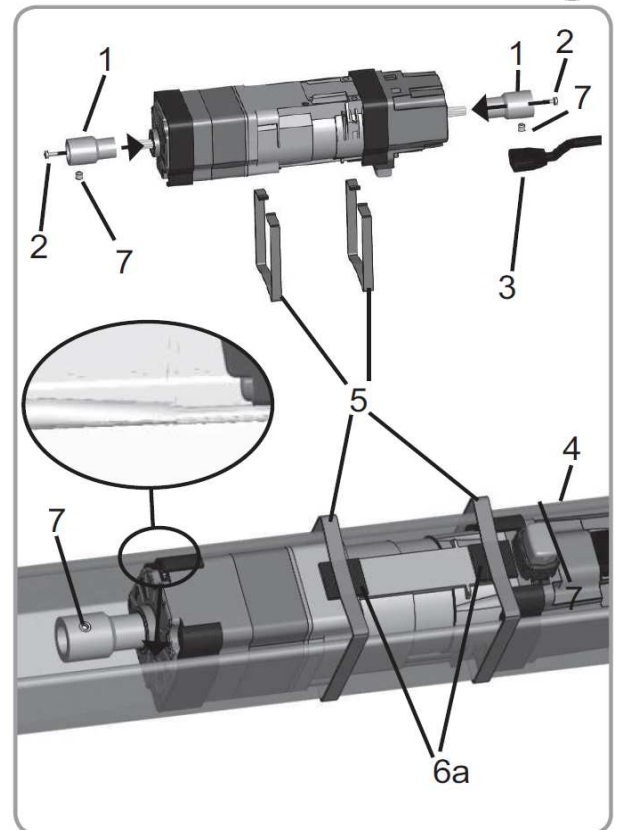
- Zamontować na wałku napędowym 2 adaptery pręta (1) używając dwóch wkrętów M3x8 (2).

Moment obrotowy dokręcania 1,1 Nm



Upewnić się, że przewód do modułu J4io nie przechodzi przez obracające się elementy napędu lub mechanizmu żaluzji.

- Zaciśnąć krawędzie szyny (4) na wysokości miejsca montażu napędu.
- Włożyć napęd do szyny (4).
- Zamocować napęd w szynie przy użyciu klamer spinających (5), układając je na podkładkach tłumiących drgania (6a)
- Pręt może być zamocowany w adapterach za pomocą wkrętów bez główek (7).
W przypadku niewystarczającego mocowania przez klamry spinające (5) można założyć do trzech warstw taśm tłumiących drgania.



3.2 Montaż w szynie 58x56 mm, otwartej od góry



Montaż za pomocą klamer spinających zewnętrznych

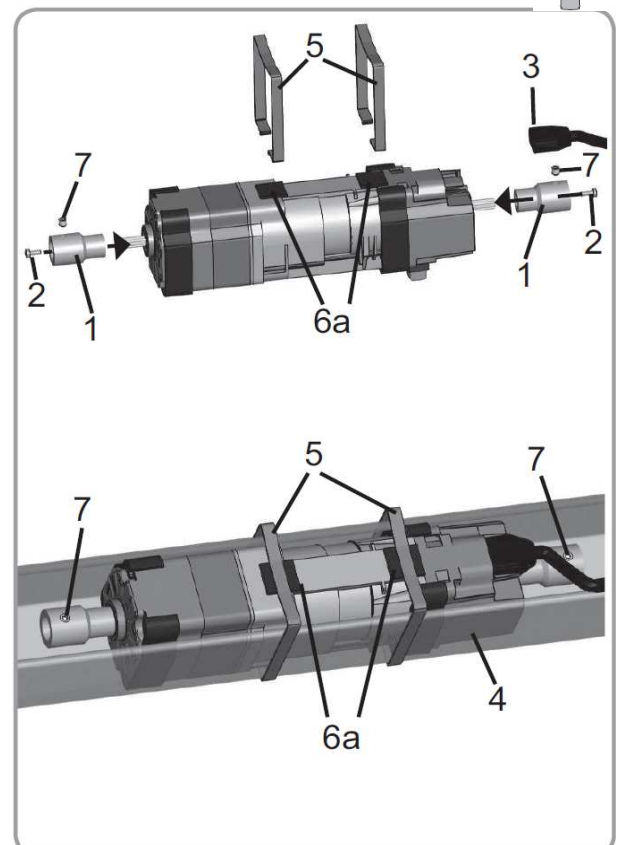
- Zamontować na wałku napędowym 2 adaptery pręta (1) używając dwóch wkrętów M3x8 (2).

Moment obrotowy dokręcania 1,1 Nm



Upewnić się, że przewód do modułu J4io nie przechodzi przez obracające się elementy napędu lub mechanizmu żaluzji.

- Włożyć napęd do szyny (4).
- Zamocować napęd w szynie przy użyciu klamer spinających (5), układając je na podkładkach tłumiących drgania (6a)
- Pręt może być zamocowany w adapterach za pomocą wkrętów bez główek (7).



3.3 Montaż w szynie 57x51 mm otwartej od góry

Montaż za pomocą klamer spinających zewnętrznych



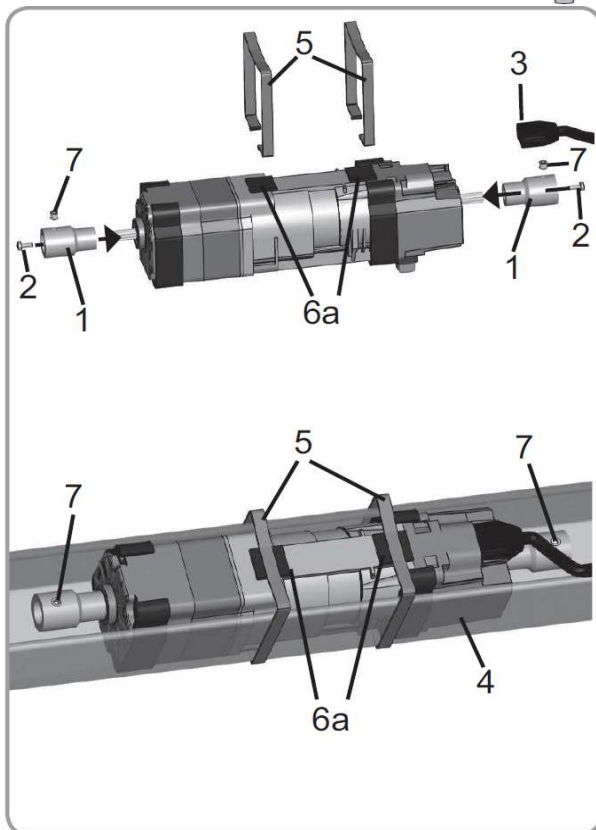
- Zamontować na wałku napędowym 2 adaptory pręta (1) używając dwóch wkrętów M3x8 (2).

Moment obrotowy dokręcania 1,1 Nm



Upewnić się, że przewód do modułu J4io nie przechodzi przez obracające się elementy napędu lub mechanizmu żaluzji.

- Włożyć napęd do szyny (4).
- Zamocować napęd w szynie przy użyciu klamer spinających (5), układając je na podkładkach tłumiących drgania (6a)
- Pręt może być zamocowany w adapterach za pomocą wkrętów bez główek (7).



Montaż za pomocą klamer spinających wewnętrznych

- Zamontować na wałku napędowym 2 adaptory pręta (1) używając dwóch wkrętów M3x8 (2).

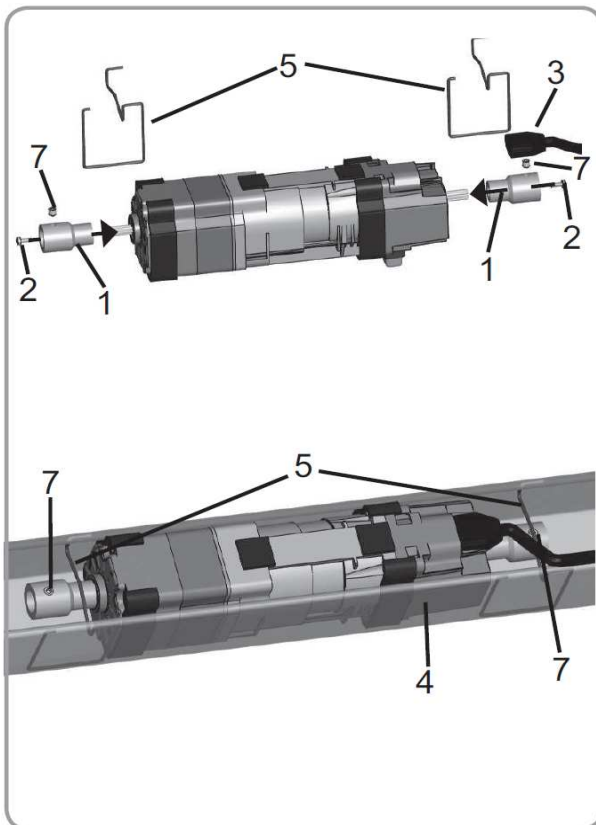
Moment obrotowy dokręcania 1,1 Nm



Upewnić się, że przewód do modułu J4io nie przechodzi przez obracające się elementy napędu lub mechanizmu żaluzji.

- Włożyć napęd do szyny (4).
- Zamocować napęd w szynie przy użyciu klamer spinających (5).
- Pręt może być zamocowany w adapterach za pomocą wkrętów bez główek (7).

Klamra spinająca wewnętrzna nie może być stosowana dla napędów J418 (napęd J4 o momencie obrotowym 18 Nm).



3.4 Montaż w szynie 78x67 mm otwartej od dołu

Montaż napędów J406/J410 (o momencie obrotowym 6 lub 10 Nm)



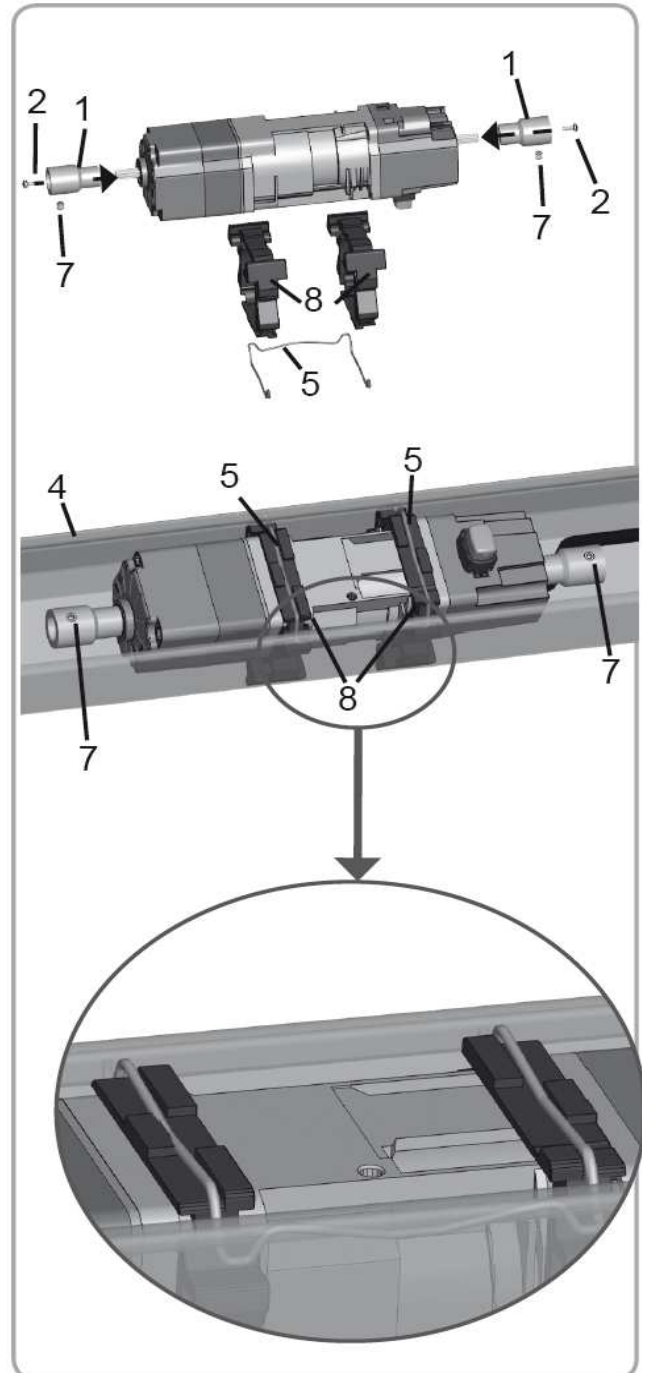
- Zamontować na wałku napędowym 2 adaptery pręta (1) używając dwóch wkrętów M3x8 (2).

Moment obrotowy dokręcania 1,1 Nm



Upewnić się, że przewód do modułu J4io nie przechodzi przez obracające się elementy napędu lub mechanizmu żaluzji.

- Zamocować 2 adaptery szyny (8) na napędzie.
- Włożyć napęd do szyny (4).
- Korzystając z klamer (5) zamocować napęd w szynie (4).
- Pręt może być zamocowany w adapterach za pomocą wkrętów bez główek (7).



Montaż napędu J418 (moment obrotowy = 18Nm)

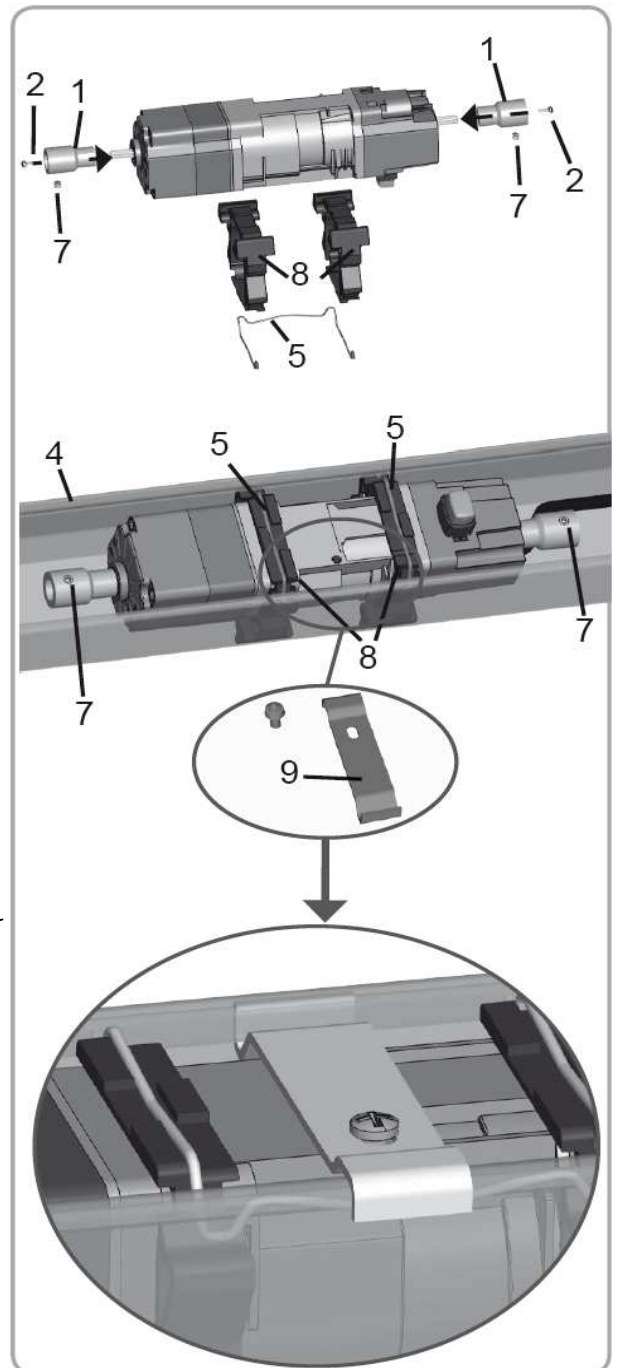
- Zamontować na wałku napędowym 2 adaptory pręta (1) używając dwóch wkrętów M3x8 (2).

Moment obrotowy dokręcania 1,1 Nm



Upewnić się, że przewód do modułu J4io nie przechodzi przez obracające się elementy napędu lub mechanizmu żaluzji.

- Zamocować 2 adaptory szyny (8) na napędzie.
- Włożyć napęd do szyny (4).
- Korzystając z klamer (5) zamocować napęd w szynie (4).
- Pręt może być zamocowany w adapterach za pomocą wkrętów bez główek (7).
- Zamocować w szynie dodatkowy kabłąk (9) oraz zestaw napędu.
- Przykręcić dodatkowy kabłąk do napędu za pomocą osobnego wkrętu M5 x 10 mm. Moment obrotowy dokręcania = max. 14 Nm. Śruba musi być dokładnie dokręcona do kabłąka.



3.5 Montaż w szynie 67x66 mm otwartej od dołu



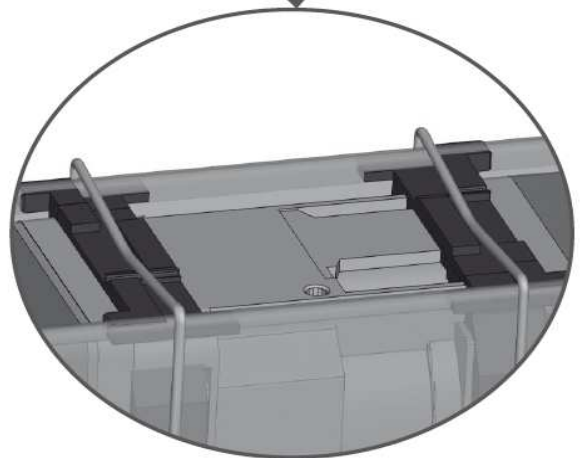
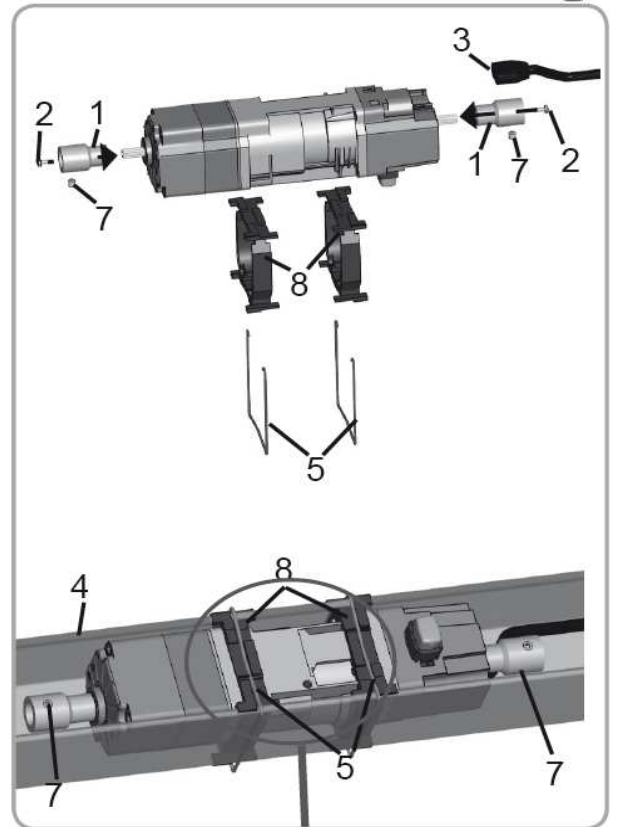
- Zamontować na wałku napędowym 2 adaptery pręta (1) używając dwóch wkrętów M3x8 (2).

Moment obrotowy dokręcania 1,1 Nm



Upewnić się, że przewód do modułu J4io nie przechodzi przez obracające się elementy napędu lub mechanizmu żaluzji.

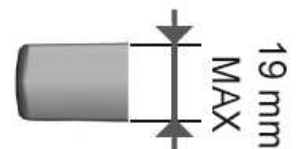
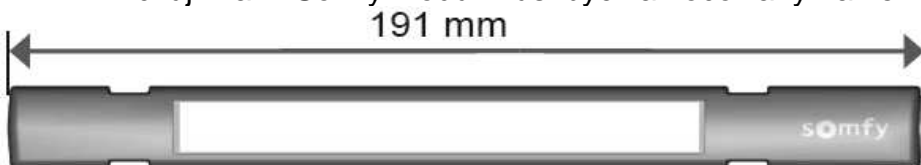
- Zamocować 2 adaptery szyny (8) na napędzie.
- Włożyć napęd do szyny (4).
- Korzystając z klamer (5) zamocować napęd w szynie (4)
- Pręt może być zamocowany w adapterach za pomocą wkrętów bez główek (7).



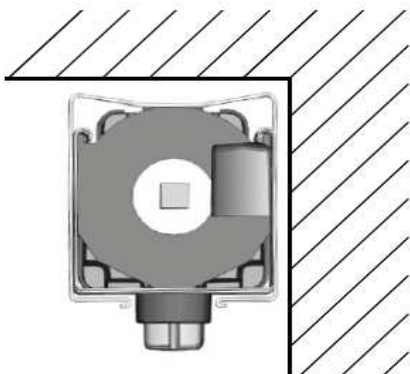
3.6 Moduł elektroniczny J4 io



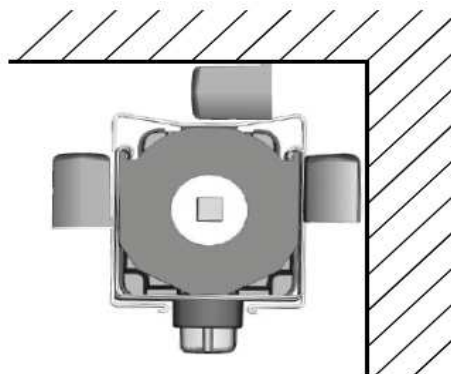
Moduł elektroniczny J4 io jest dostarczany podłączony do napędu; musi on być zintegrowany wewnątrz lub na zewnątrz szyny żaluzji. W przypadku współpracy z czujnikami Somfy moduł musi być zamocowany na zewnątrz szyny żaluzji.



Montaż wewnątrz szyny żaluzji



Montaż na zewnątrz szyny żaluzji



- Moduł J4 io jest kompatybilny do montażu wewnątrz następujących szyn i przy użyciu prętów:

| Szyna |
|------------|
| 57 x 51 mm |
| 58 x 56 mm |
| 78 x 67 mm |
| 65 x 64 mm |

| Pręt |
|---------------------|
| do 14 mm sześciokąt |
| do 14 mm kwadrat |
| do 14 mm okrągły |

W celu zamocowania modułu wewnątrz szyny można użyć taśmy dwustronnie klejącej: nr ref. 9016646.



Mocowanie modułu za pomocą taśmy dwustronnie klejącej jest skuteczne w zakresie temperatur od -30°C do +70°C. Jednak że dla zapewnienia prawidłowej trwałości mocowania (wiele lat) bezwzględnie należy zapewnić klejenie taśmy do czystej powierzchni.

4. Okablowanie

- Odłączyć zasilanie sieciowe

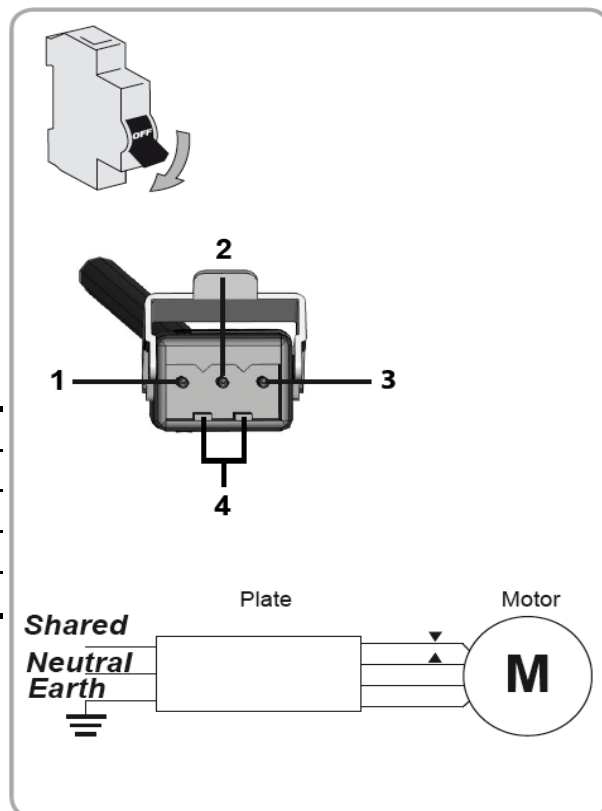


Tego modelu napędu nie wolno podłączać do transformatora izolowanego. Do napędu może być podłączany wyłącznie moduł nr ref. 1811130.

- Podłączyć napęd jak podano w tabeli poniżej

| | 230 V ~ 50 Hz | Przewód modułu |
|---|---------------|----------------|
| 1 | Neutralny (N) | Niebieski |
| 2 | Fazowy (P) | Brazowy |
| 3 | - | - |
| 4 | Ochronny (⏚) | Żółto/zielony |

- Maksymalnie wolno podłączyć równolegle do 3-ech napędów, o łącznej długości kabla zasilającego do 50 m. Przewody fazowy i neutralny muszą być odpowiednio połączone ze sobą.



5. Uruchomienie

Instrukcja niniejsza opisuje uruchomienie za pomocą pilota io Somfy typu Situo mobile io VB, który zapewnia właściwą precyzję ustawienia.

W przypadku korzystania do uruchomienia z innego nadajnika io należy skorzystać z odpowiedniej instrukcji.

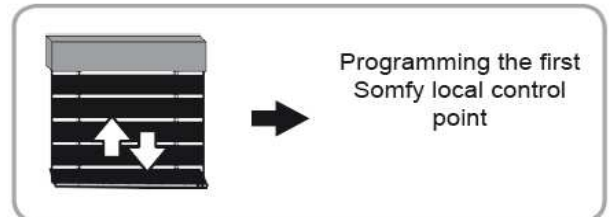
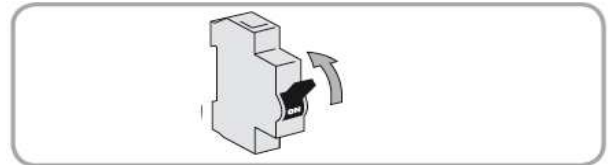
5.1 Określenie stanu zaprogramowania napędu

W danym czasie powinien być zasilony tylko jeden napęd.

Włączyć zasilanie sieciowe i postępować zgodnie z podpunktem „a” lub „b”, zależnie od reakcji osłony.

a) Żaluzja porusza się krótko

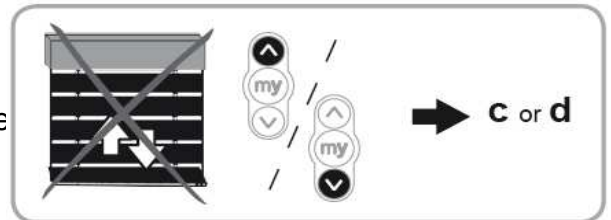
Położenia krańcowe są ustalone i żaden pilot Somfy nie został przypisany do napędu. Przejść do części zatytułowanej: „Przypisanie pierwszego nadajnika io Somfy”.



lub

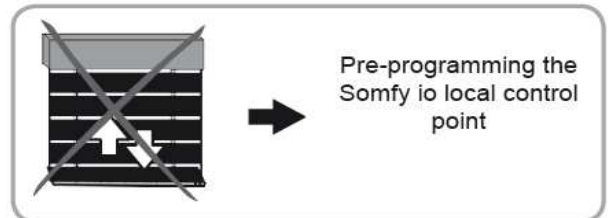
b) Żaluzja nie porusza się

Nacisnąć przycisk Góra lub Dół i postępować zgodnie z podpunktem „c” lub „d”, zależnie od reakcji osłony.



c) Żaluzja wciąż nie porusza się

Położenia krańcowe nie są ustalone i żaden pilot Somfy nie został przypisany do napędu. Przejść do części zatytułowanej: „Wstępne przypisanie pierwszego nadajnika io Somfy”.

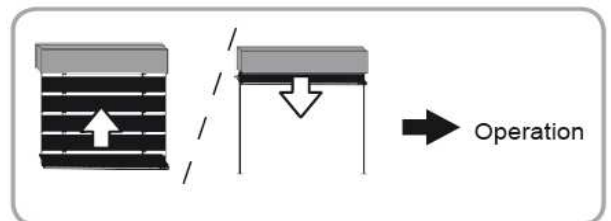


lub

d) osłona w pełni podnosi się lub opuszcza

Położenia krańcowe są ustalone i pilot Somfy został przypisany do napędu.

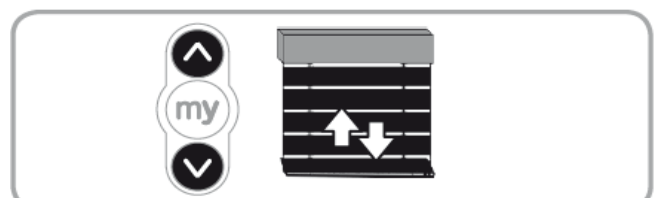
Przejść do części zatytułowanej: „Obsługa”



5.2 Wstępne przypisanie pierwszego nadajnika io Somfy

Nacisnąć jednocześnie przyciski Góra i Dół na pilocie.

Żaluzja porusza się krótko; nadajnik Somfy został wstępnie przypisany do napędu.

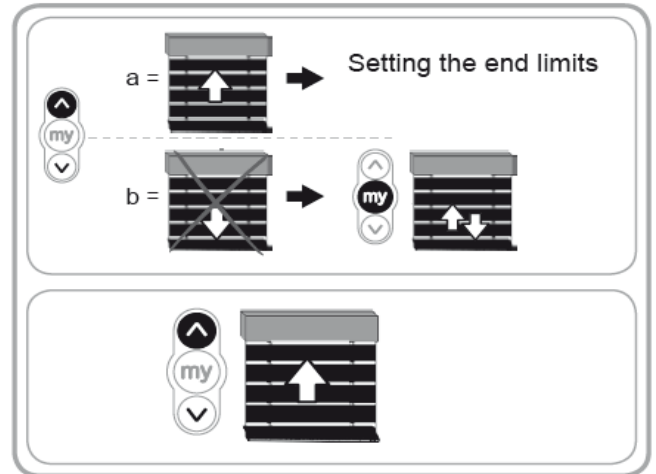


5.3 Sprawdzenie kierunku obrotu napędu

Nacisnąć przycisk Góra

- a) Jeśli żaluzja podnosi się – kierunek obrotu napędu jest zgodny: przejść do części zatytułowanej „Ustawianie położeń krańcowych”.
- b) Jeśli żaluzja opuszcza się – kierunek obrotu napędu nie jest zgodny: nacisnąć i przytrzymać przycisk **my** aż do krótkiej odpowiedzi napędu (krótki ruch żaluzji) kierunek obrotu zostaje zmieniony.

- Nacisnąć przycisk Góra lub Dół, aby sprawdzić kierunek obrotu napędu.



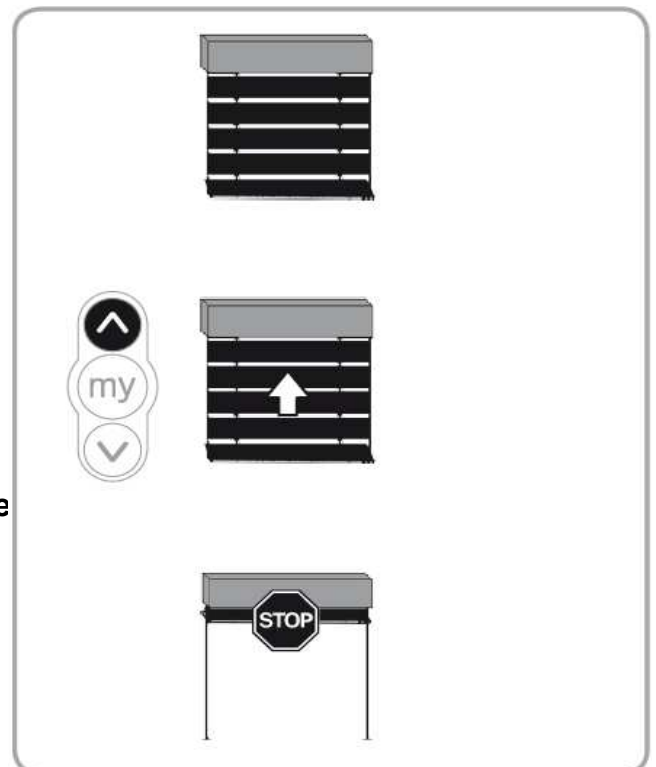
5.4 Ustawienia podstawowe

5.4.1 Ustawienie położeń krańcowych



Przed przystąpieniem do ustawiania upewnić się, że napęd został zamontowany w szynie z żaluzją ustawioną w dolnym położeniu krańcowym i z zamkniętymi lamelami.

- Nacisnąć przycisk **Góra** i **przytrzymać przez 3 sekundy**. Żaluzja jest podnoszona.
- Zatrzymać ruch osłony korzystając z funkcji zatrzymania przez grzybek. **Położenia krańcowe zostały ustalone. Górne położenie krańcowe jest określone przez kontakt z grzybkiem.**



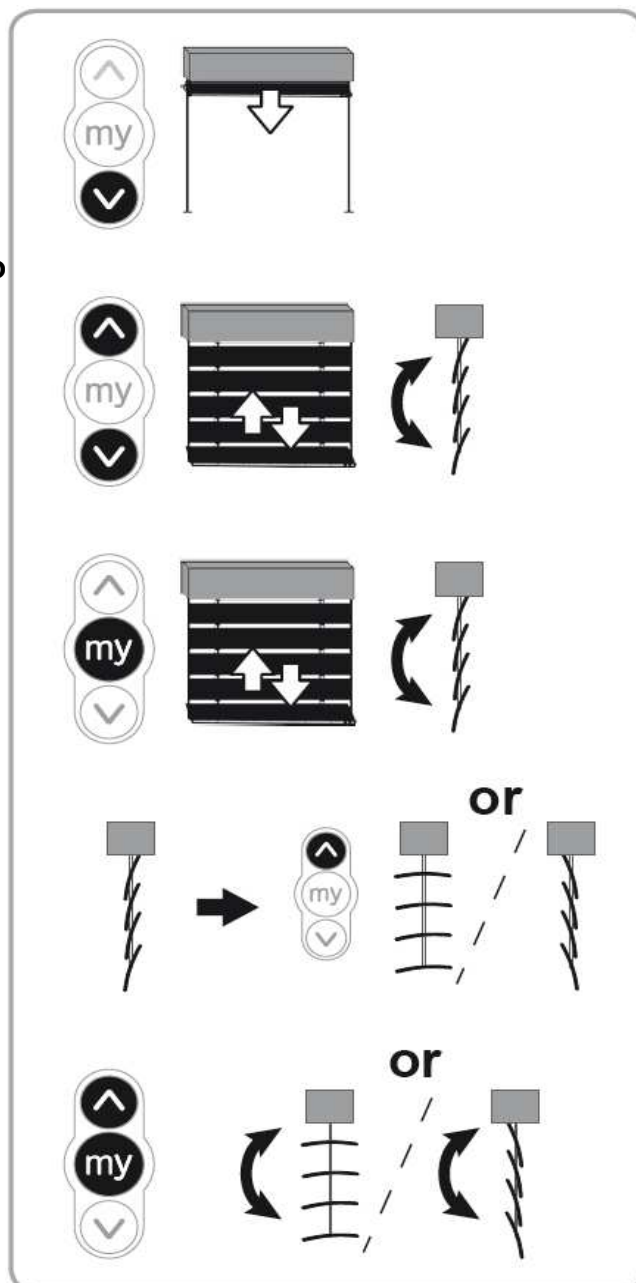
5.4.2 Zmiana kąta obrotu lameli



Dla optymalnego wykorzystania możliwości napędu konieczne jest ustawienie kąta obrotu lameli.

Kąt obrotu lameli jest to całkowity kąt, o jaki obracają się lamele od położenia zamkniętego do otwartego. Położenie całkowicie otwarte osiągnięte jest w chwili obrotu pręta/napędu, kiedy lamele przestają się obracać, a żaluzja zaczyna się podnosić.

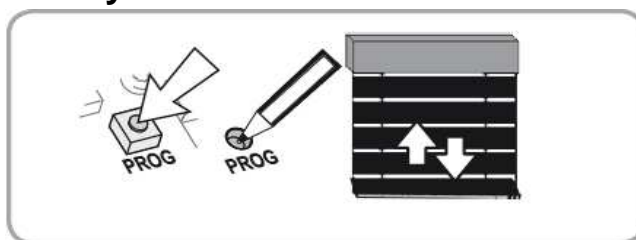
- Nacisnąć przycisk **Dół** i przytrzymać aż do osiągnięcia dolnego położenia krańcowego.
- Po ustawieniu żaluzji w dolnym położeniu krańcowym nacisnąć jednocześnie i przytrzymać przyciski **Góra** i **Dół** przez **5 sekund** aż do krótkiego ruchu żaluzji.
- Nacisnąć **przycisk my**: żaluzja porusza się krótko.
- Naciskając krótko przycisk **Góra** ustawić lamele żaluzji w położeniu całkowicie otwartym.
- Nacisnąć jednocześnie **przyciski Góra i my** i przytrzymać aż do krótkiego ruchu żaluzji.



5.5 Przypisanie pierwszego nadajnika io Somfy

5.5.1 Korzystając z nadajnika wstępnie przypisanego (jak w punkcie 5.2)

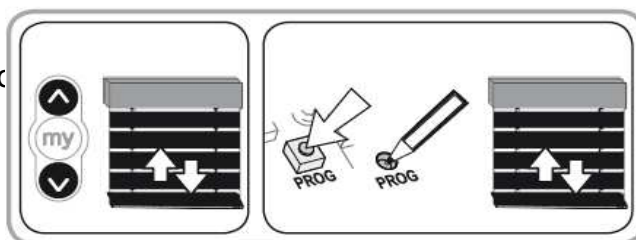
Nacisnąć krótko **przycisk PROG** na danym nadajniku: żaluzja porusza się krótko, nadajnik został przypisany.



5.5.2 Po odcięciu zasilania

• Na nowym nadajniku nacisnąć jednocześnie przyciski **Góra** i **Dół** i przytrzymać aż do krótkiego ruchu żaluzji.

• Nacisnąć krótko **przycisk PROG** na danym nadajniku: żaluzja porusza się krótko, nadajnik został przypisany.



5.6 Sprawdzenie ustawień


Sprawdzić górne i dolne położenia krańcowe korzystając z nadajnika lokalnego io Somfy.

6. Sposób użycia

6.1 Użycie codzienne (te czynności możliwe są wyłącznie z wykorzystaniem nadajników: Situo mobile io VB, Easy Sun io, Composio io i Smoove io).

6.1.1 Pozycja komfortowa my

Poza górnym i dolnym położeniem krańcowym w napędzie można zaprogramować jedno położenie pośrednie - pozycję komfortową my. Położenie to jest wstępnie zapisane w ustawieniach fabrycznych, i odpowiada położeniu "lamelle przymknięte, ochrona przed nasłonecznieniem".

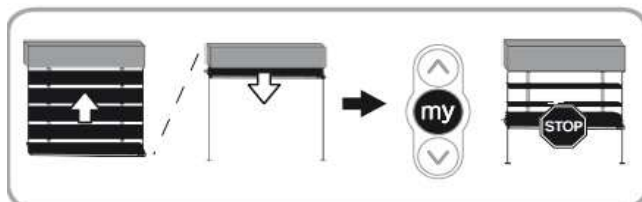
 Aby zmienić lub zmodyfikować pozycję komfortową my przejdź do części zatytułowanej „Zmiana ustawień”.

Aby ustawić żaluzję w pozycji komfortowej my należy nacisnąć krótko przycisk my na pilocie: żaluzja zacznie się poruszać, następnie zatrzyma a lamelle będą ustawione pod kątem ustalonym dla tej pozycji komfortowej (my).



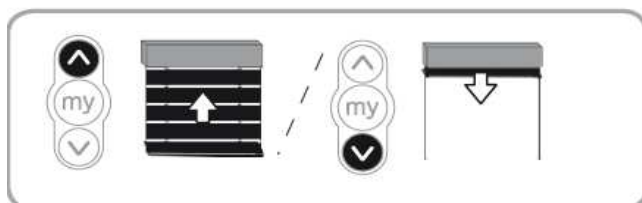
6.1.2 Zatrzymanie Stop

Kiedy żaluzja porusza się wówczas krótkie naciśnięcie przycisku my powoduje zatrzymanie żaluzji w danym położeniu.



6.1.3 Przyciski Góra i Dół

• Krótkie naciśnięcie przycisku Góra lub Dół na przypisanym już nadajniku powoduje obrót lameli. Długie naciśnięcie przycisku Góra lub Dół powoduje pełne otwarcie lub zamknięcie żaluzji.



6.2 Współpraca z czujnikiem Somfy lub funkcje automatyczne

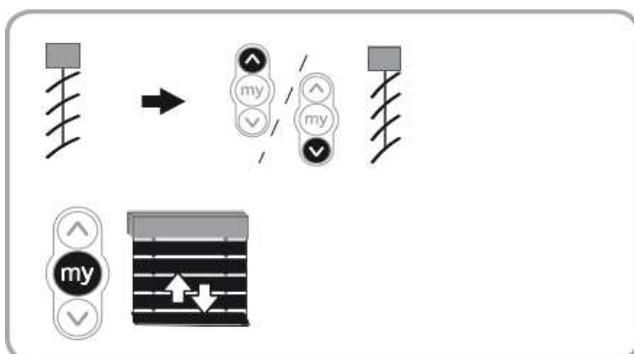
Należy postępować zgodnie z instrukcją obsługi właściwą dla danego urządzenia.

7. Zmiana ustawień

7.1 Pozycja komfortowa my

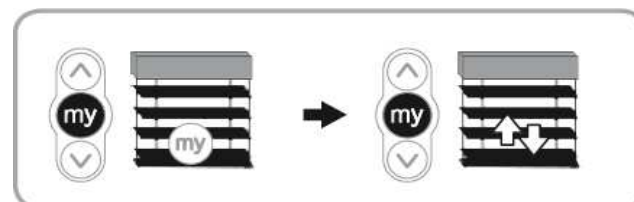
7.1.1 Zmiana pozycji komfortowej my

- Ustawić żaluzję w żadanym nowym położeniu pozycji komfortowej my.
- Nacisnąć i przytrzymać przycisk my aż do krótkiego ruchu osłony: nowe położenie pozycji komfortowej (my) zostało zapisane.



7.1.2 Kasowanie pozycji komfortowej my

- Nacisnąć krótko przycisk my: lamelle zaczną się poruszać i ustawią się w pozycji komfortowej (my)
- Nacisnąć i przytrzymać przycisk my aż do krótkiego ruchu osłony: pozycja komfortowa (my) została skasowana.



7.2 Dodawanie/usuwanie nadajników i czujników io

Należy postępować zgodnie z instrukcją obsługi właściwą dla danego urządzenia.

7.3 Korekta położeń krańcowych

7.3.1 Korekta górnego położenia krańcowego

- Ustawić żaluzję w dowolnym położeniu, poza pozycjami krańcowymi.
- Nacisnąć jednocześnie i przytrzymać przez **5 sek. przyciski Góra i Dół**: żaluzja porusza się krótko.
- Nacisnąć **przycisk Góra** (żaluzja poruszy się, następnie zatrzyma a następnie kontynuuje ruch do góry) i przytrzymać aż do osiągnięcia przez żaluzję nowegożądanego górnego położenia krańcowego (żaluzja będzie poruszać się samoczynnie po przytrzymaniu wciśniętego przycisku Góra przez 3 sekundy).
- Zatrzymać żaluzję w nowym żądanym położeniu (jeśli grzybek był naciśnięty w trakcie ustawiania wówczas położenie „minimalnie poniżej grzybka” zostaje zapisane jako górne położenie krańcowe).
- Nacisnąć przycisk **Dół**.

Żaluzja poruszy się krótko, co oznacza zmianę ustawienia.

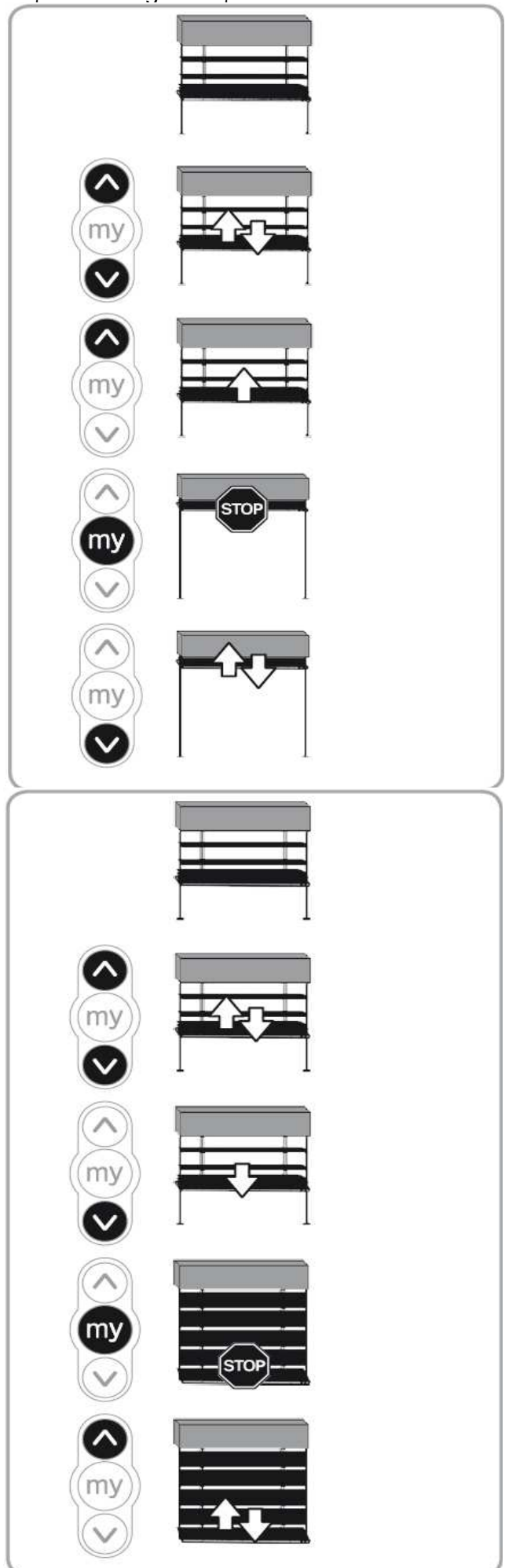
Uwaga: jeśli nowe położenie krańcowe wypada powyżej dotychczasowego wówczas żaluzja zatrzyma się samoczynnie w dotychczasowym położeniu krańcowym. Aby podnieść ją wyżej należy ponownie naciśnąć przycisk Góra.

7.3.1 Korekta dolnego położenia krańcowego

- Ustawić żaluzję w dowolnym położeniu, poza pozycjami krańcowymi.
- Nacisnąć jednocześnie i przytrzymać przez **5 sek. przyciski Góra i Dół**: żaluzja porusza się krótko.
- Nacisnąć **przycisk Dół** (żaluzja poruszy się, następnie zatrzyma a następnie kontynuuje ruch do dołu) i przytrzymać aż do osiągnięcia przez żaluzję nowegożądanego dolnego położenia krańcowego (żaluzja będzie poruszać się samoczynnie po przytrzymaniu wciśniętego przycisku **Dół** przez **3 sekundy**).
- Zatrzymać żaluzję w nowym żądanym położeniu.
- Nacisnąć przycisk **Góra**.

Żaluzja poruszy się krótko, co oznacza zmianę ustawienia.

Uwaga: jeśli nowe położenie krańcowe wypada powyżej dotychczasowego wówczas żaluzja zatrzyma się samoczynnie w dotychczasowym położeniu krańcowym. Aby opuścić ją niżej należy ponownie naciśnąć przycisk Dół.



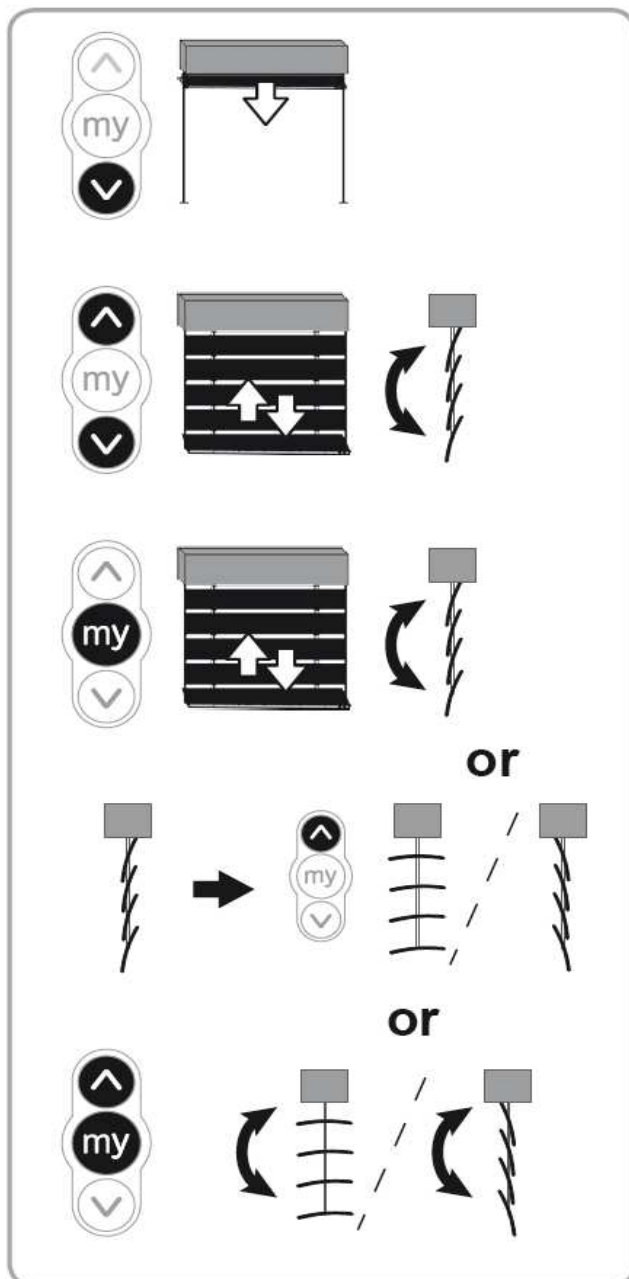
7.4 Zmiana kąta obrotu lameli



Dla optymalnego wykorzystania możliwości napędu konieczne jest ustawienie kąta obrotu lameli.

Kąt obrotu lameli jest to całkowity kąt, o jaki obracają się lamele od położenia zamkniętego do otwartego. Położenie całkowicie otwarte osiągnięte jest w chwili obrotu pręta/napędu, kiedy lamele przestają się obracać, a żaluzja zaczyna się podnosić.

- Nacisnąć i przytrzymać **przycisk Dół** aż do osiągnięcia przez żaluzję dolnego położenia końcowego.
- Po osiągnięciu przez żaluzję dolnego położenia końcowego nacisnąć jednocześnie przyciski **Góra i Dół** i przytrzymać przez **5 sekund**: żaluzja porusza się krótko.
- Nacisnąć przycisk **my** na pilocie: żaluzja porusza się krótko.
- Naciskając krótko przycisk **Góra** ustawić lamele żaluzji w położeniu całkowicie otwartym.
- Nacisnąć jednocześnie **przyciski Góra i my** i przytrzymać aż do krótkiego ruchu żaluzji.



8. Zalecenia i uwagi eksploatacyjne

8.1 Pytania dotyczące J4 io

| Uwaga | Prawdopodobna przyczyna | Rozwiązanie |
|--|---|---|
| Żaluzja nie porusza się | Niewłaściwe podłączenie elektryczne | Sprawdzić i w razie potrzeby poprawić podłączenie |
| | Przegrzanie napędu | Poczekać, aż napęd ostygnie |
| | Rozładowana bateria w pilocie | Sprawdzić baterię i wymienić w razie potrzeby |
| | Nadajnik nie jest kompatybilny z napędem | Sprawdzić kompatybilność nadajnika i wymienić w razie potrzeby |
| | Nadajnik nie został przypisany do napędu | Użyć nadajnika przypisanego do napędu lub przypisać nadajnik do napędu |
| Żaluzja zatrzymuje się zbyt wcześnie | Położenie krańcowe zostało źle zapisane | Skorygować zapisane położenie krańcowe |
| Pomimo obecności czujnika słonecznego nie ma reakcji żaluzji w przypadku spadku nasłonecznienia | Czujnik nie został przypisany/ ustawiony | Zapoznać się z instrukcją obsługi czujnika aby wykonać przypisanie i |
| | Czujnik jest przypisany i ustawiony | Ustawić właściwie kąt obrotu lameli |
| | Pozycja komfortowa my została skasowana | Ustawić pozycję komfortową my |
| Nie można łatwo kontrolować obrotu lameli | Przypisany nadajnik nie jest kompatybilny | Przypisać do napędu pilota Situo mobile io VB/ Easy Sun io/ Comosio io/ Smoove io |
| Nie można obrócić właściwie lameli | Kąt obrotu lameli jest ustawiony niewłaściwie | Zmienić ustawienie kąta obrotu lameli |
| Nie działa wywoływanie pozycji komfortowej | Pozycja komfortowa my została skasowana | Ustawić pozycję komfortową my |
| Pozycja komfortowa ustawia się niepowtarzalnie | Kąt obrotu lameli jest ustawiony niewłaściwie | Zmienić ustawienie kąta obrotu lameli, a następnie ustawić pozycję komfortową my |
| Ostona (jedna bądź kilka) podczas ustawiania napędów nie zachowuje się w sposób opisany w instrukcji | Przypisanie nadajnika lub ustawianie było wykonane niewłaściwie | Wyłączyć na chwilę zasilanie i powtórzyć procedurę ustawiania napędu |

8.2 Wymiana utraconego lub uszkodzonego nadajnika io

Należy postępować zgodnie z instrukcją obsługi właściwą dla danego urządzenia.

8.3 Wymiana elementu napędu

W razie potrzeby jest możliwa wymiana siłownika J4 io, modułu J4 io lub obu jednocześnie.

- Podłączyć moduł do napędu, a następnie ponownie podłączyć zasilanie
- Wykonać czynności opisane w punkcie 8.4 "Przywracanie ustawień fabrycznych"
- Wykonać czynności opisane w części 5 "Uruchomienie"

8.4 Przywracanie ustawień fabrycznych

Ta procedura powoduje usunięcie z pamięci napędu wszystkich nadajników manualnych, czujników, wszelkich ustawień pozycji krańcowych, ustawienie kierunku obrotu napędu i pozycji komfortowej my.

Rzeczywiste położenie napędu w chwili po zakończeniu przywracania ustawień fabrycznych zostaje zapisane jako dolne położenie krańcowe.

Górne położenie krańcowe zostaje skasowane.

Położenie pozycji komfortowej zostaje określone 600 ms (czas pracy napędu) od dolnego położenia krańcowego.

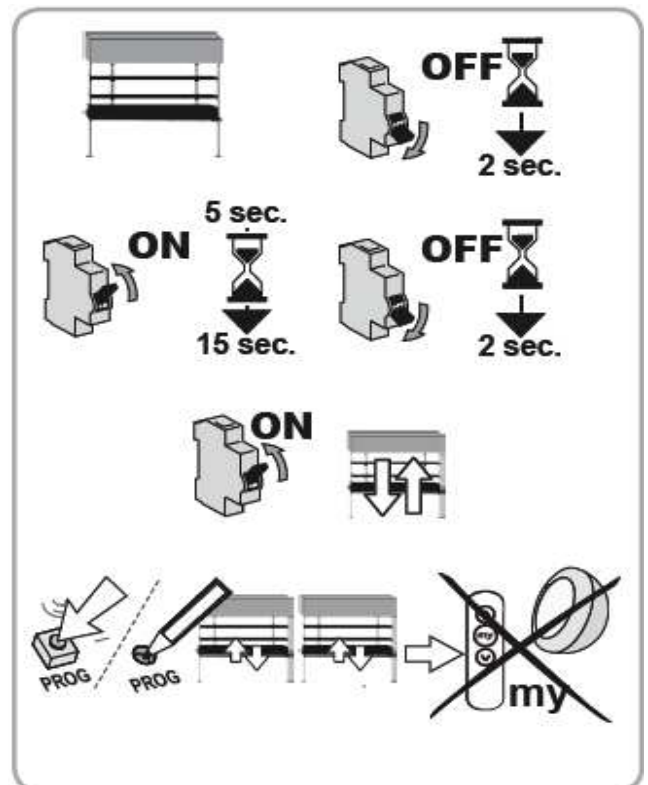
Kierunek obrotu napędu zostaje ustawiony jak jest to opisane w części 5.

Wielkość kąta obrotu lameli zostaje ustawiona domyślnie (180° obrotu wału napędu).

Napięcie odłączać wyłącznie od tego napędu, dla którego ma być zastosowana procedura przywracania ustawień fabrycznych.

- Ustawić żaluzję w dowolnym położeniu, poza położeniami krańcowymi (jeśli jest to możliwe).
- Odłączyć napięcie zasilania na 2 sekundy.
- Włączyć napięcie zasilania na 5 do 15 sekund.
- Odłączyć napięcie zasilania na 2 sekundy.
- Ponownie włączyć napięcie zasilania: osłona zacznie się poruszać przez kilka sekund.

Jeśli żaluzja jest w górnym położeniu krańcowym wówczas odpowie krótkim ruchem.



- Nacisnąć na przycisk PROG na nadajniku i przytrzymać wciśnięty przez 7 sekund: osłona poruszy się raz, a po krótkiej chwili drugi raz. Ustawienia fabryczne zostały przywrócone.

Powtórzyć procedurę ustawiania napędu, zaczynając od punkt "Uruchomienie".

9. Parametry techniczne

| | | | |
|---|---|-----|-----|
| Sygnał radiowy | 868-870 MHz io-homecontrol®, dwukierunkowy, trzypasmowy | | |
| Napięcie zasilające | 230 V 50 Hz | | |
| Zakres temperatur pracy | od -20°C do + 70°C | | |
| Stopień ochrony (siłownik J4 io) | IP 54 | | |
| Stopień ochrony (moduł J4 io) | IP 67 | | |
| Maks. ilość przypisanych nadajników i czujników | 9 | | |
| Maksymalna pojemność układu wyłączników krańcowych | 200 obrotów | | |
| Pojemność układu wyłączników krańcowych w stanie fabrycznym | 120 obrotów | | |
| Poziom ochrony (siłownik J4 io) | klasa I | | |
| Poziom ochrony (moduł J4 io) | klasa II | | |
| Moment obrotowy (Nm) | 6 | 10 | 18 |
| Długość napędu (mm) | 306 | 321 | 341 |



Dla napędu J418 io maksymalne dopuszczalne obciążenie pręta po jednej stronie napędu wynosi 12 Nm.

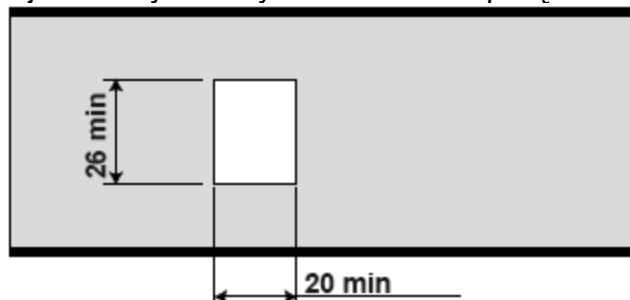
Wyłącznik termiczny

Napędy J4 io są zabezpieczone przez odłączenie termiczne zasilania w przypadku przegrzania spowodowanego **ciągłą** pracą napędu powyżej 6 minut.

Przekrój szyny żaluzji



W celu uzyskania szczegółowych informacji należy odnieść się do karty dokumentacji technicznej lub dedykowanych schematów połączeń.



Nachylenie napędu

Napęd J4 io został zaprojektowany do pracy w położeniu poziomym:

