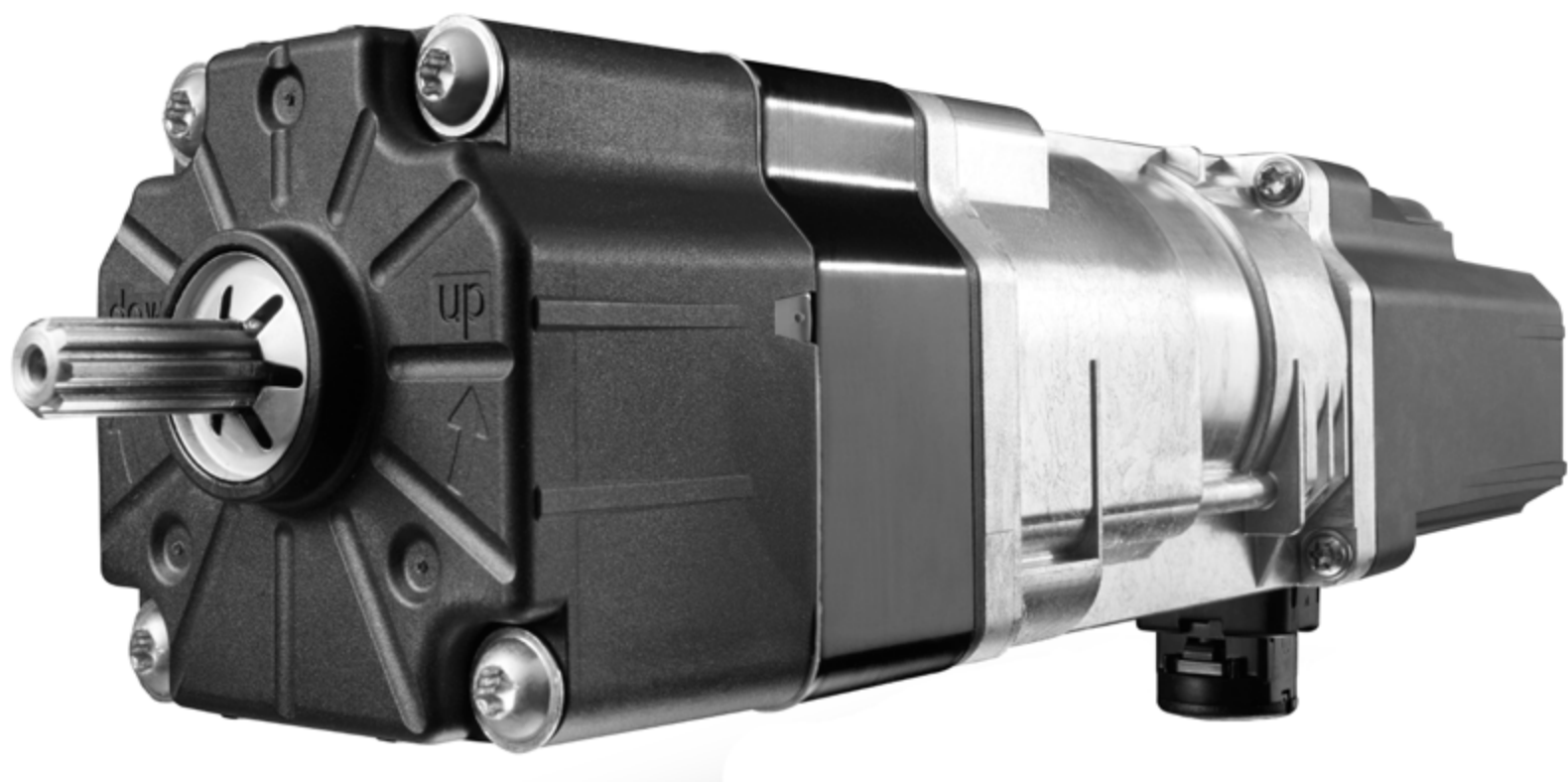


Napęd J4 io Protect



Kompletna instrukcja instalacji



Nr ref. 5139991A

WSTĘP

Niniejsza instrukcja opisuje sposób instalacji napędu **J4 io Protect**. Jest to napęd elektryczny do żaluzji fasadowych.

Niniejsza instrukcja stanowi uzupełnienie **skróconej instrukcji instalacji** dostarczanej razem z napędem.

Wszystkie instrukcje są dostępne online na stronie internetowej **www.somfy.info**.



BEZPIECZEŃSTWO

ZAKRES ZASTOSOWANIA

Napędy J4 zostały zaprojektowane w taki sposób, aby zautomatyzować wszystkie typy żaluzji fasadowych.

Instalator, specjalista z zakresu urządzeń mechanicznych i automatyki domowej, musi upewnić się, że instalacja urządzenia z napędem po jego uruchomieniu spełnia normy obowiązujące w kraju użytkowania, takie jak norma dotycząca osłon zewnętrznych PN-EN 13561.

ODPOWIEDZIALNOŚĆ

Przed przystąpieniem do wszelkich prac należy uważnie przeczytać niniejszą instrukcję. Poza zaleceniami opisanymi w niniejszej instrukcji należy przestrzegać również szczegółowych zaleceń zawartych w dokumencie „**Zalecenia dotyczące bezpieczeństwa**”.

Napęd powinien zostać zamontowany przez specjalistę z zakresu urządzeń mechanicznych i automatyki domowej zgodnie z zaleceniami Somfy i przepisami obowiązującymi w kraju użytkowania.

Wszelkie zastosowania napędu niezgodnie z przeznaczeniem określonym powyżej są zabronione. Powodują one, podobnie jak nieprzestrzeganie zaleceń zawartych w instrukcji i w dokumencie „**Zalecenia dotyczące bezpieczeństwa**”, anulowanie wszelkiej odpowiedzialności i gwarancji firmy Somfy.

Po montażu napędu instalator musi poinformować klientów o warunkach użytkowania i konserwacji napędu oraz przekazać im instrukcje dotyczące użytkowania i konserwacji, a także dokument „**Zalecenia dotyczące bezpieczeństwa**”. Wszelkie czynności serwisowe związane z napędem wymagają interwencji specjalisty z zakresu urządzeń mechanicznych i automatyki domowej.

W przypadku wątpliwości podczas montażu napędu lub konieczności uzyskania dodatkowych informacji prosimy o kontakt z przedstawicielem firmy Somfy lub zapraszamy na stronę internetową www.somfy.com.

OGÓLNE ZASADY BEZPIECZEŃSTWA

Tylko wykwalifikowany personel może wykonywać montaż, testowanie, uruchamianie i usuwanie usterek w instalacji.

Instalacja musi być zabezpieczona przed wszelkim niedozwolonym użyciem.

Należy przestrzegać instrukcji montażu i obsługi, a w szczególności zasad bezpieczeństwa określonych przez producenta używanego urządzenia.


Do demontażu przewodu zasilania napędu należy używać przeznaczonego do tego narzędzia do demontażu przewodu J4, nr ref.: 9017811.

Napęd, moment obrotowy i czas pracy należy wyregulować w zależności od całej instalacji.


Ruchome części napędów działające na wysokości poniżej 2,50 m nad posadzką lub innym poziomem odniesienia należy zabezpieczać.


Przed przystąpieniem do jakichkolwiek prac przy instalacji należy odłączyć od zasilania wszystkie przewody zasilające.


ZASADY BEZPIECZEŃSTWA DOTYCZĄCE OKABLOWANIA

 Przewody przechodzące przez ściankę metalową powinny być zabezpieczone i zaizolowane za pomocą mufek lub rurek osłonowych.

 Zabezpieczyć przewody w taki sposób, aby uniknąć kontaktu z elementami ruchomymi.

 Jeżeli napęd jest używany na zewnątrz i jeżeli zastosowano przewód zasilający typu H05-VVF, przewód należy poprowadzić w rurce osłonowej lub korytku odpornym na promieniowanie UV, na przykład pod rynną.

 Zapewnić dostęp do przewodu zasilającego napęd, tak by dało się go bez trudu wymienić.

 Aby zapobiec dostaniu się wody do napędu, na przewodzie zasilającym należy wykonać pętlę!

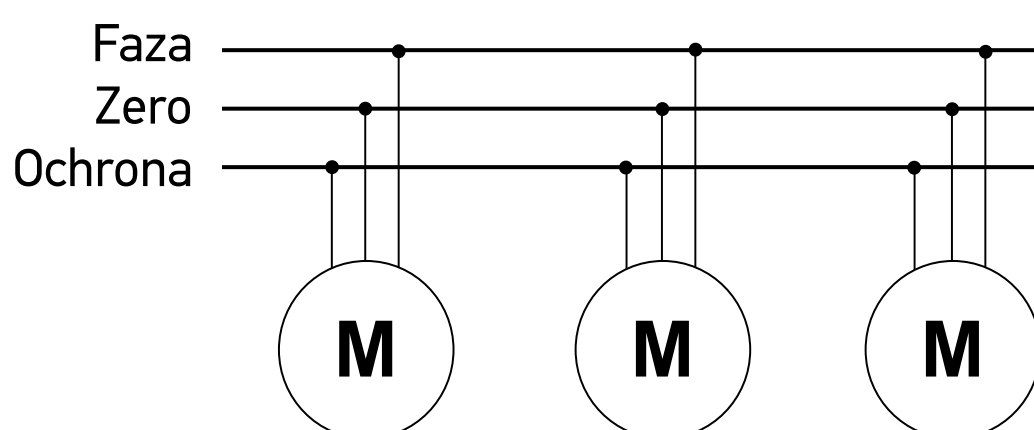
ZASADY SPECJALNE

Poprawne działanie instalacji jest gwarantowane pod warunkiem, że instalacja i montaż zostały wykonane zgodnie z regułami sztuki, parametry zasilania są odpowiednie, a konserwacja jest przeprowadzana. Nie należy używać instalacji, jeśli w pobliżu wykonywane są jakieś inne prace (na przykład mycie szyb).

Jeśli do zatrzymania żaluzji fasadowej w górnym położeniu krańcowym używany jest grzybek, przy pierwszym użyciu kompletnej instalacji instalator powinien upewnić się, że jest on zamontowany.

Aby uniknąć uszkodzenia produktu: nigdy nie zanurzać go w płynach, unikać wstrząsów, upadków i nigdy nie wiercić w nim otworów!

Przewody fazowe i zerowe poszczególnych napędów należy połączyć odpowiednio ze sobą w sposób przedstawiony poniżej:



CE Firma SOMFY ACTIVITES SA, F-74300 CLUSES oświadcza niniejszym jako producent, że napęd, którego dotyczy niniejsza instrukcja, oznakowany jako zasilany napięciem 230 V 50 Hz i używany zgodnie ze wskazaniem niniejszej instrukcji, jest zgodny z zasadniczymi wymogami obowiązujących dyrektyw europejskich, a w szczególności dyrektywy maszynowej 2006/42/WE i dyrektywy 2014/53/UE w sprawie urządzeń radiowych.

Pełny tekst deklaracji zgodności WE jest dostępny pod adresem internetowym www.somfy.com/ce. Antoine Crézé, menedżer ds. homologacji, działając w imieniu dyrektora zakładu, Cluses, 02/2018.

SPIS TREŚCI

[Rozdziały interaktywne: Aby przejść bezpośrednio do treści rozdziału, możesz kliknąć jego tytuł.]

1. Informacje ogólne	8
1.1. Zalety napędu J4 IO Protect	8
1.2. Opis trzech nowych funkcji	9
1.3. Kompatybilne żaluzje fasadowe	10
1.4. Różne rodzaje działających mechanizmów	11
2. Szczegóły techniczne	14
2.1. Elementy składowe napędu	14
2.2. Grzybek	15
2.3. Opis żaluzji	16
2.4. Dane techniczne	17
3. Instalacja w żaluzji fasadowej	21
3.1. Cięcie szyny	21
3.2. Montaż w szynie	21
3.3. Okablowanie napędu	28
4. Uruchamianie napędu	29
4.1. Programowanie wstępne jednokierunkowego lokalnego punktu sterowania IO Somfy	29
4.2. Sprawdzanie kierunku obrotów napędu	29
4.3. Ergonomia regulacji parametrów kinematycznych	30
4.4. Automatyczna regulacja wyłączników krańcowych	31
4.5. Programowanie pierwszego jedno-kierunkowego punktu sterowania IO Somfy	32

5. Zmiana ustawień podstawowych	33
5.1. Identyfikacja już wprowadzonych ustawień	33
5.2. Ustawianie zakresu obrotu lameli	33
5.3. Ustawianie położenia poziomego lameli	35
5.4. Zmiana położenia wyłączników krańcowych	36
5.5. Pozycja komfortowa	37
5.6. Pozycja robocza	37
5.7. Włączanie funkcji	38

6. Używanie i konserwacja napędu	40
6.1. Przyciski Góra/Dół	40
6.2. Funkcja STOP	40
6.3. Pozycja komfortowa	40

7. Wskazówki i porady	41
7.1. Resetowanie napędu	41
7.2. Tabela rozwiązywania problemów	42
7.3. Pytania różne	43

1. INFORMACJE OGÓLNE

Nowa wersja napędu **J4 io Protect** należy do nowej serii radiowych urządzeń elektronicznych firmy SOMFY, która została w większym stopniu **zoptymalizowana**, zawiera **nowe elementy** oraz w której zastosowano **nową stylistykę**.

1.1. ZALETY NAPĘDU J4 IO PROTECT



1.2. OPIS TRZECH NOWYCH FUNKCJI

→ DETEKCJA PRZESZKÓD I LUZOWANIE NAPRĘŻEŃ

Kiedy żaluzja fasadowa napotka przeszkodę podczas podnoszenia, napęd **J4 io Protect** zatrzymuje się natychmiast i cofa w celu zluzowania naprężeń elementów żaluzji fasadowej. Funkcja ta, przyczyniająca się do zwiększenia trwałości żaluzji fasadowej, jest domyślnie włączona.



W przypadku korzystania z centrali zarządzającej budynkiem po detekcji przeszkody konieczne jest odczekanie na osiągnięcie dolnego położenia krańcowego w celu ponownej synchronizacji napędu z centralą.

→ DETEKCJA OBLODZENIA I LUZOWANIE NAPRĘŻEŃ

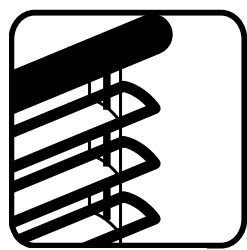
Jeżeli podczas rozpoczynania podnoszenia żaluzja fasadowa jest zablokowana z powodu oblodzenia, napęd **J4 io Protect** zatrzymuje się natychmiast i nieznacznie cofa w celu zluzowania naprężeń. Funkcja ta, przyczyniająca się do zwiększenia trwałości żaluzji fasadowej, jest domyślnie włączona.

→ AUTOMATYCZNA REGULACJA W POŁOŻENIU GÓRNYM

Aby zmniejszyć zakres prac konserwacyjnych i poprawić estetykę wyglądu, napęd **J4 io Protect** automatycznie reguluje swoje położenie górne. Wykonuje tę operację najpierw po pierwszym cyklu, później po 5 i 20 cyklach, a następnie co 50 cykli działania. Funkcja ta nie jest włączona domyślnie.

1.3. KOMPATYBILNE ŻALUZJE FASADOWE

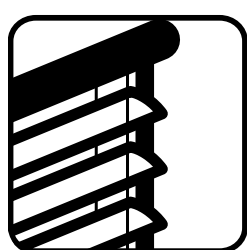
Typ 1



Żaluzje fasadowe standardowe (lub tradycyjne) z drabinką i linkami.

Funkcje: Podnoszenie/opuszczanie/
regulacja ustawienia lameli.

Typ 2

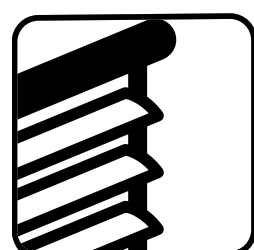


Żaluzje fasadowe z mechanizmem napędowym płaszczka żaluzji za pomocą łańcucha lub paska napędowego. Optymalne zaciemnienie (lamelle nieperforowane).

→ **1. poziom bezpieczeństwa — brak możliwości ręcznego podniesienia lameli.**

Funkcje: Podnoszenie/opuszczanie/
regulacja ustawienia lameli.

Typ 3

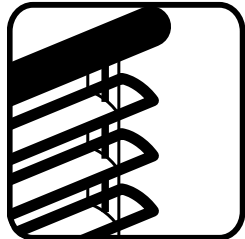
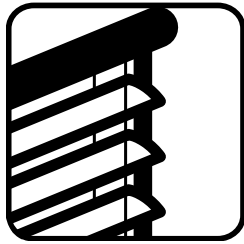
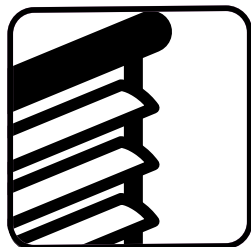


Żaluzje fasadowe z mechanizmem napędowym i ustawianiem kąta lameli wbudowanym w prowadnice.

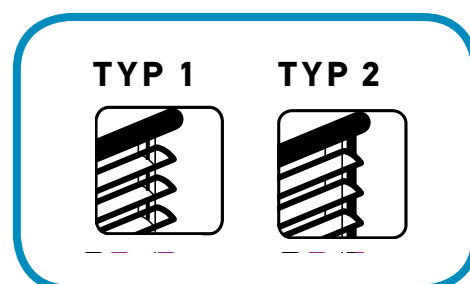
→ **Estetyka i zabezpieczenie antywłamaniowe**

Funkcje: • Podnoszenie/opuszczanie z lamelami otwartymi i zablokowanymi.
• Regulacja ustawienia lameli.

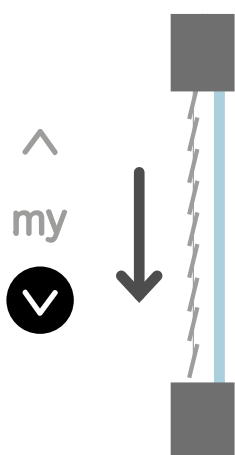
1.4. RÓŻNE RODZAJE DZIAŁAJĄCYCH MECHANIZMÓW

Typy żaluzji fasadowych	Ustawienie lameli przy opuszczaniu	Ustawienie lameli przy podnoszeniu	Sposób działania
TYPY 1 i 2 	+90° Lamelle zamknięte, odchylone na zewnątrz	0° Lamelle otwarte w położeniu poziomym	Zob. sposób działania nr 1
		-90° Lamelle zamknięte, nachylone do wewnątrz	Zob. sposób działania nr 2
		≈ 40° (WP1/0°) Lamelle nachylone pod kątem zablokowanym przez producenta, by osiągnąć pozycję roboczą znajdującą się w dolnym położeniu krańcowym	0° Lamelle otwarte w położeniu poziomym
TYP 3 	≈ 45° (WP3/0°) Lamelle nachylone pod zablokowanym kątem, aby osiągnąć pozycję roboczą znajdującą się w 1/2 obrotu wałka napędowego powyżej dolnego położenia krańcowego	0° Lamelle otwarte w położeniu poziomym	Zob. sposób działania nr 3

SPOSÓB DZIAŁANIA NR 1: STANDARD +90°/0° DZIAŁAJĄCEGO MECHANIZMU

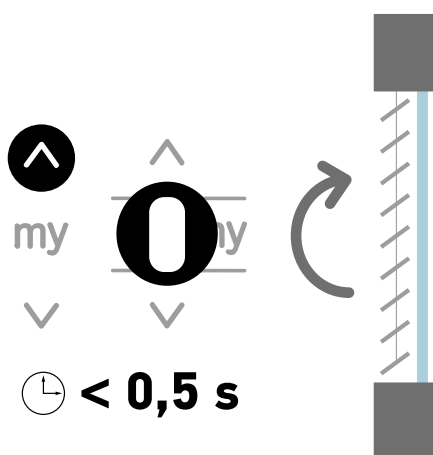


Opuszczanie i zamykanie



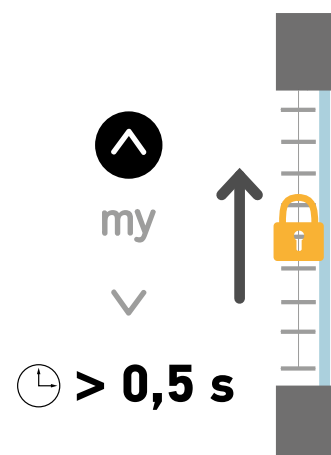
Żaluzja fasadowa opuszcza się do dolnego położenia krańcowego, odchylając automatycznie lamele na zewnątrz.

Nachylenie lameli



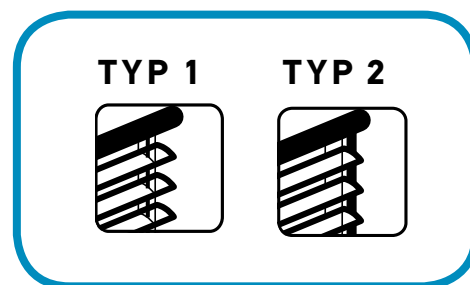
Lamele żaluzji fasadowej mogą być ustawiane poprzez krótkie naciśnięcie przycisku Góra.

Podnoszenie

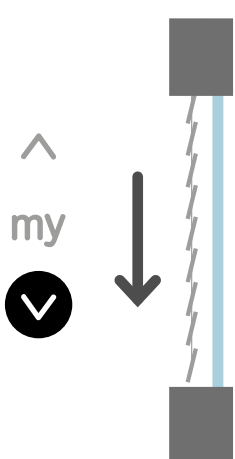


Żaluzja fasadowa podnosi się do górnego położenia krańcowego, odchylając automatycznie lamele do pozycji poziomej.

SPOSÓB DZIAŁANIA NR 2: ALTERNATYWNIE DZIAŁAJĄCY MECHANIZM +90°/-90°

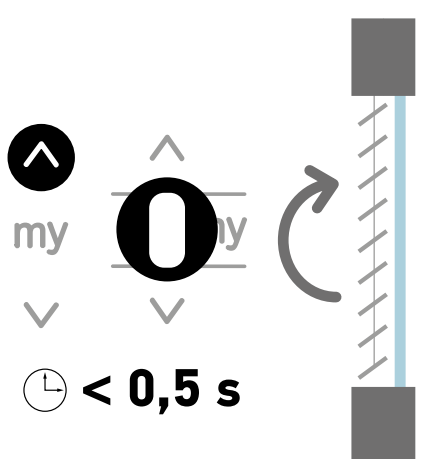


Opuszczanie i zamykanie



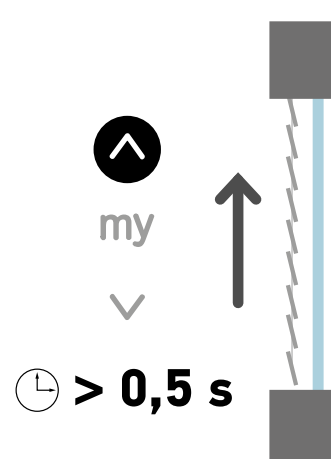
Żaluzja fasadowa opuszcza się do dolnego położenia krańcowego, odchylając automatycznie lamele na zewnątrz.

Nachylenie lameli



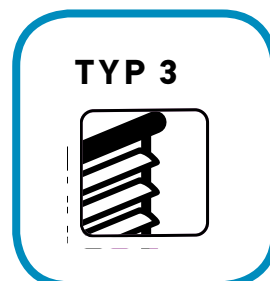
Lamele żaluzji fasadowej mogą być ustawiane poprzez krótkie naciśnięcie przycisku Góra lub za pomocą pokrętła, o ile jest ono dostępne.

Podnoszenie

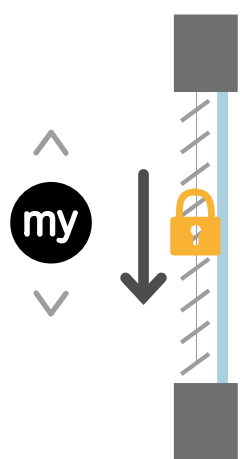


Żaluzja fasadowa podnosi się do górnego położenia krańcowego, pochylając automatycznie lamele do wewnątrz.

SPOSÓB DZIAŁANIA NR 3: WP3/0° = MECHANIZM DZIAŁAJĄCY PRZY ZABLOKOWANYM OPUSZCZANIU I Z POZYCJĄ ROBOCZĄ

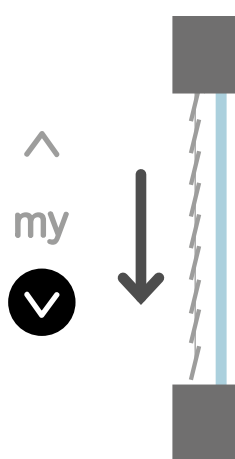


Opuszczanie w pozycji roboczej



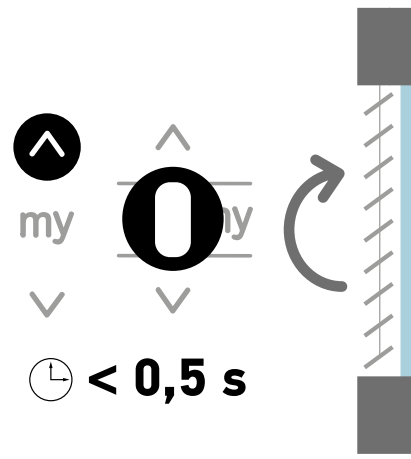
Żaluzja fasadowa opuszcza się do pozycji roboczej, blokując jednocześnie nachylenie lameli ($\approx 45^\circ$). Nachylenie to można zmieniać (zob. 5.6.).

Zamykanie



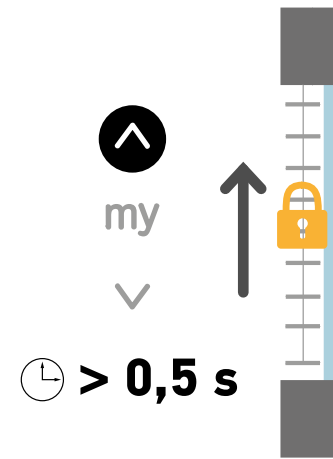
Żaluzja fasadowa opuszcza się do dolnego położenia krańcowego, zamykając lamele.

Nachylenie lameli



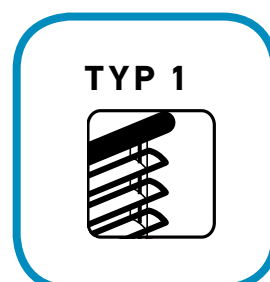
Lamele żaluzji fasadowej mogą być ustawiane poprzez krótkie naciśnięcie przycisku Góra lub za pomocą pokrętła, o ile jest ono dostępne.

Podnoszenie

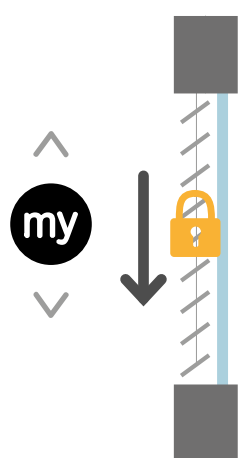


Żaluzja fasadowa podnosi się do górnego położenia krańcowego, blokując jednocześnie nachylenie lameli w pozycji poziomej.

SPOSÓB DZIAŁANIA NR 4: WP1/0° = MECHANIZM DZIAŁAJĄCY PRZY ZABLOKOWANYM OPUSZCZANIU I Z POZYCJĄ ROBOCZĄ

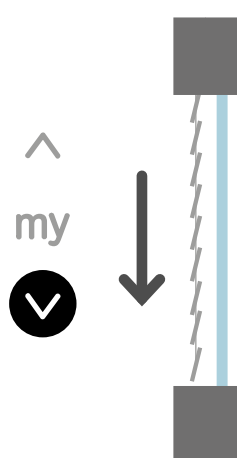


Opuszczanie w pozycji roboczej



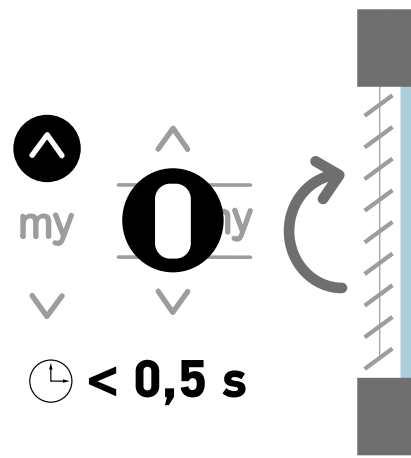
Żaluzja fasadowa opuszcza się do pozycji roboczej na poziomie dolnego położenia krańcowego przy zablokowanych lamelach ($\approx 40^\circ$). Blokada lameli jest uruchamiana przez automatyczny ruch podnoszenia.

Zamykanie



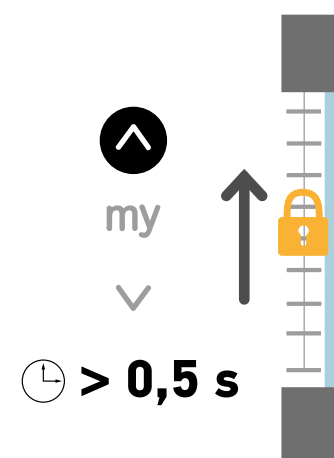
W celu zamknięcia lameli w kierunku na zewnątrz należy wyłączyć pozycję roboczą, naciskając przycisk Dół. Żaluzja podnosi się, a następnie opuszcza się automatycznie z zamkniętymi lamelami.

Nachylenie lameli



Po wyłączeniu pozycji roboczej lamele żaluzji fasadowej mogą być ustawiane poprzez krótkie naciśnięcie przycisku Góra lub za pomocą pokrętła, o ile jest ono dostępne.

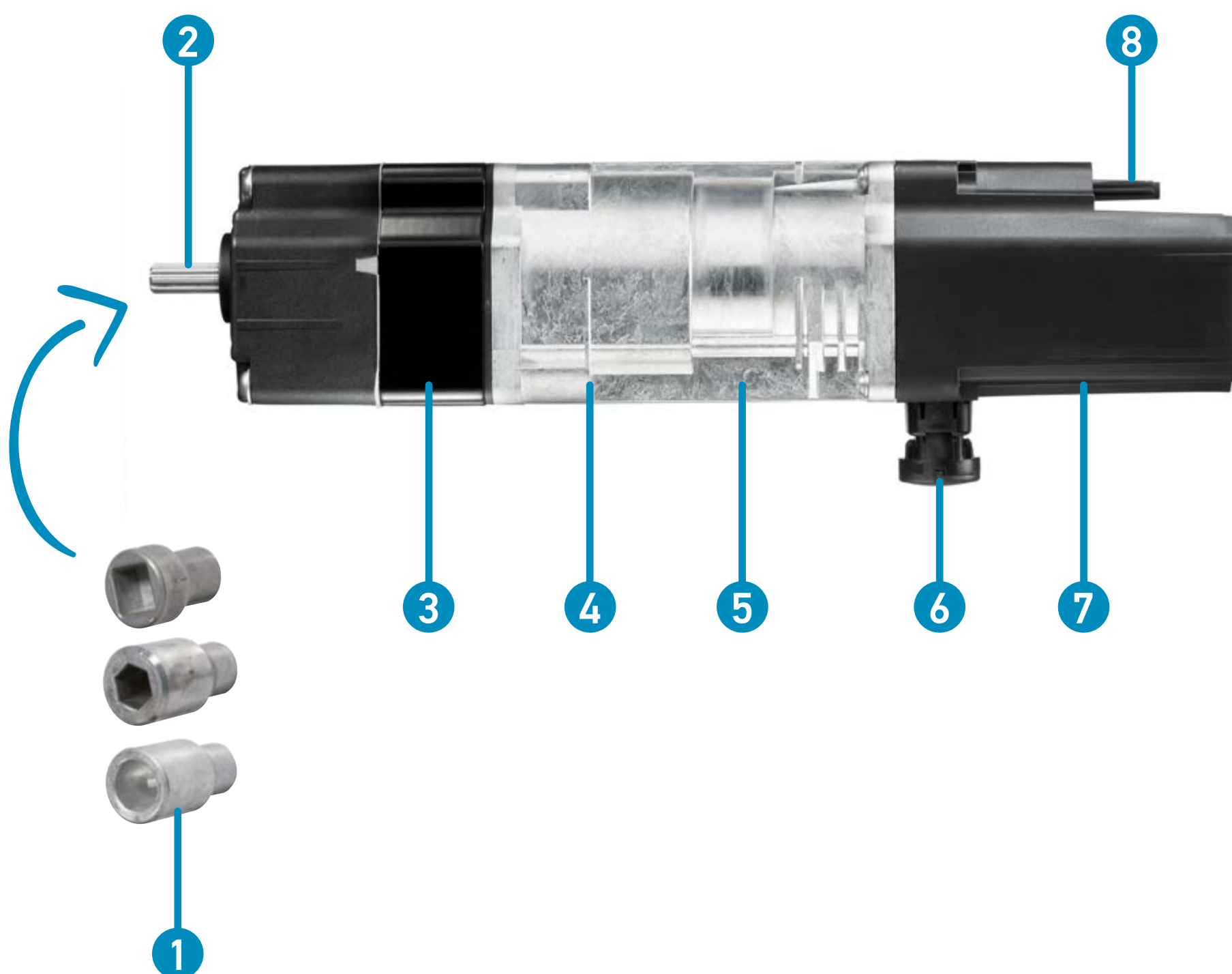
Podnoszenie



Żaluzja fasadowa podnosi się do górnego położenia krańcowego, blokując jednocześnie nachylenie lameli w pozycji poziomej.

2. SZCZEGÓŁY TECHNICZNE

2.1. ELEMENTY SKŁADOWE NAPĘDU



1 Adaptery pręta

2 Wałek/Wirnik

3 Stojan

4 Hamulec

5 Przekładnia redukcyjna

6 Grzybek

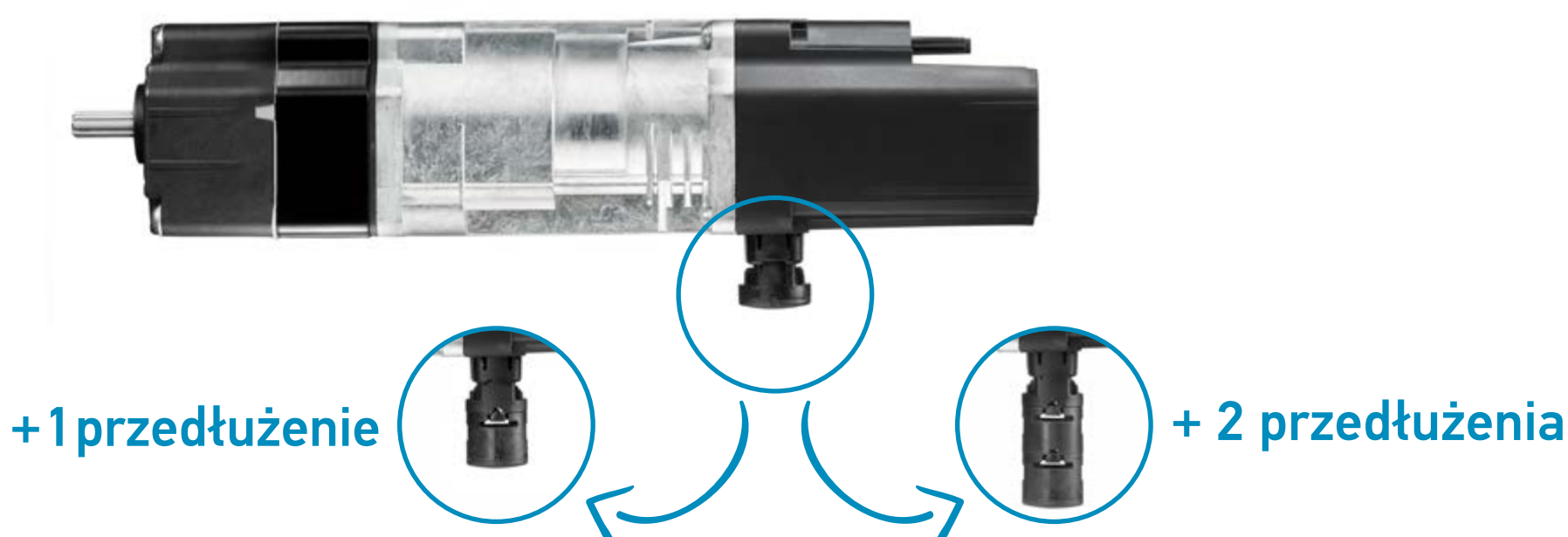
7 Obudowa wyłączników krańcowych

8 Złącze zasilania

2.2. GRZYBEK

Podstawową funkcją grzybka jest zatrzymywanie napędu po osiągnięciu przez żaluzję fasadową położenia krańcowego podczas podnoszenia. Ma to miejsce, kiedy górna listwa zostanie dociśnięta do grzybka.

Grzybek można więc wykorzystywać do określenia górnego położenia krańcowego. W takim przypadku instalator nie musi go regulować. Aby wyregulować położenie krańcowe, można użyć jednego lub dwóch przedłużeń grzybka, które należy umieścić pomiędzy przyciskiem a jego obudową:



Można oczywiście wyregulować położenie krańcowe zanim lamele dotkną grzybka. Zapewnia to dodatkowe zabezpieczenie (zob. **rozdział 3.3. „Instalacja napędu”**).

Należy pamiętać, że jeżeli żaluzja jest wyposażona w lamele w kształcie „Z”, wykonanie regulacji górnego położenia krańcowego napędu jest konieczne. W takim przypadku grzybek jest wykorzystywany jako zabezpieczenie żaluzji.



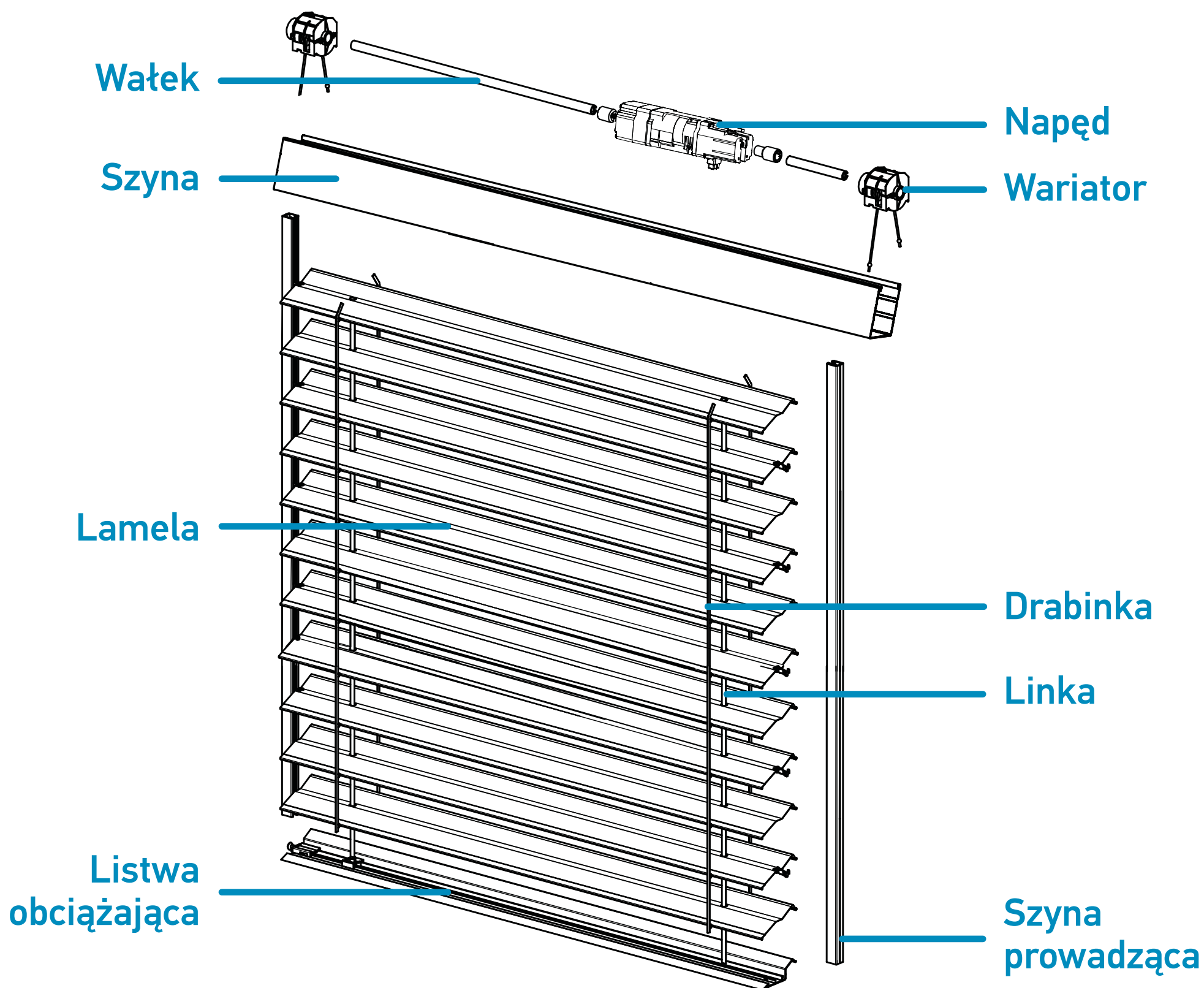
Należy się upewnić, że podczas działania żaluzji żadna z jego lameli nie wywiera siły promieniowej na grzybek ani na rurę prowadzącą, jeżeli jest ona stosowana.



Zerwanie regulowanego przedłużenia powoduje nieodwracalne uszkodzenie uniemożliwiające korzystanie z napędu.



Jeżeli podczas opuszczania żaluzja fasadowa zaczyna się podnosić bez osiągnięcia dolnego położenia krańcowego, napęd zatrzyma się natychmiast po naciśnięciu grzybka przez lamele.

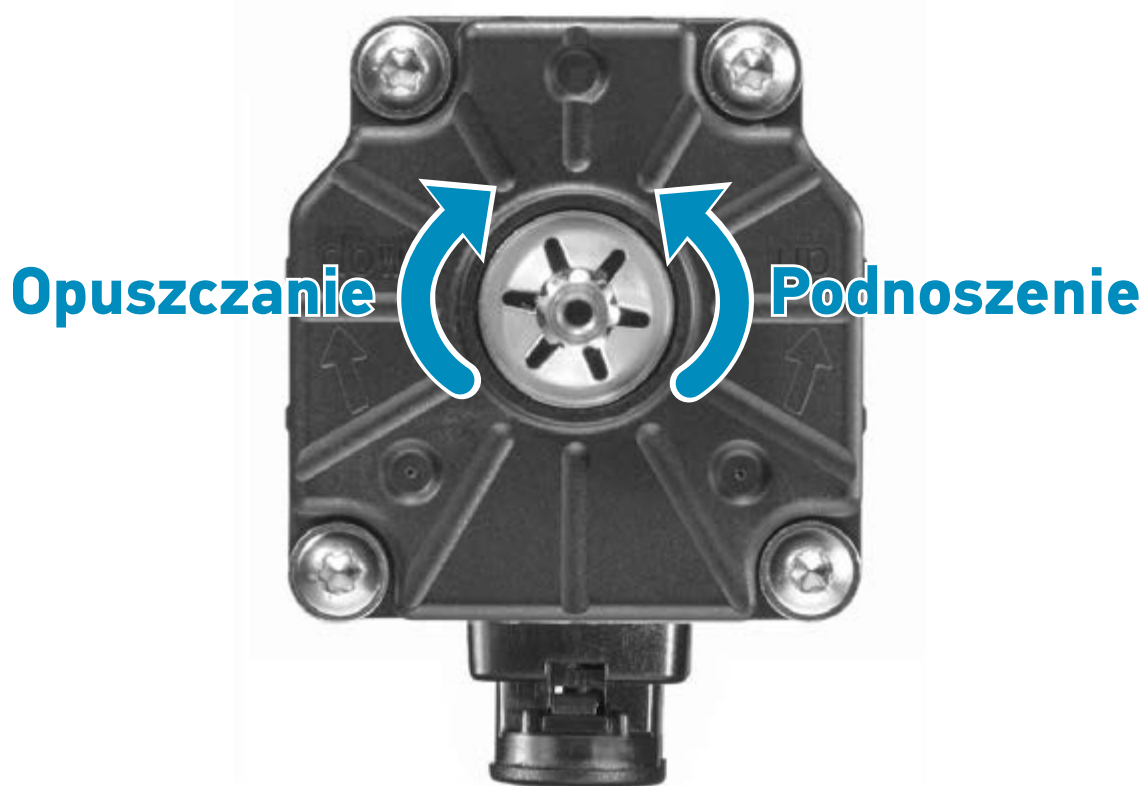


Określenie „płaszcz” oznacza wszystkie lamele żaluzji fasadowej.

2.4. DANE TECHNICZNE

→ DOMYŚLNY KIERUNEK OBROTÓW

Początkowy kierunek obrotów (ustawiony domyślnie) jest wygrawerowany na obudowie napędu. Można go zmienić za pomocą jednokierunkowego punktu sterowania io Somfy (zob. **rozdział 4.2 Sprawdzanie kierunku obrotów napędu**).

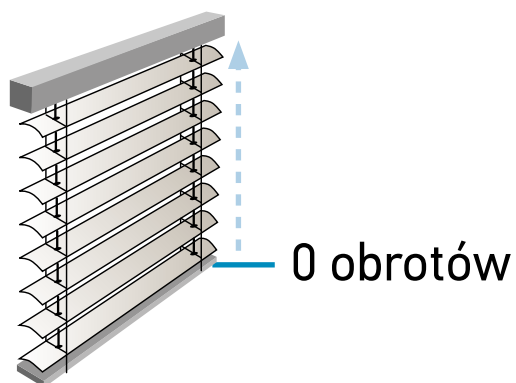


→ POJEMNOŚĆ UKŁADU WYŁĄCZNIKÓW KRAŃCOWYCH

Napęd jest dostarczany w położeniu dolnego wyłącznika krańcowego. Położenie górnego wyłącznika krańcowego jest wstępnie ustawione na **120 obrotów wałka napędowego** od położenia dolnego wyłącznika krańcowego.

Położenie dolnego wyłącznika krańcowego można ustawić na **maksymalnie 200 obrotów wałka napędowego**. W takim przypadku należy również wyregulować położenie górnego wyłącznika krańcowego.

Położenie dolnego wyłącznika krańcowego



Położenie górnego wyłącznika krańcowego



→ WYŁĄCZNIK TERMICZNY

Napęd jest zabezpieczony przed przegrzaniem za pomocą wyłącznika termicznego. W przypadku przegrzania z powodu przedłużonego używania napęd zatrzymuje się na kilka minut.

→ POCHYLENIE NAPĘDU

Napęd **J4 io Protect** jest przewidziany do pracy w położeniu poziomym.



→ TABELA CHARAKTERYSTYK

Oznaczenie	J406 io Protect	J410 io Protect	J418 io Protect
Moment obrotowy	6 Nm	10 Nm	18 Nm *
Moc znamionowa	95 W	110 W	155 W
Prąd znamionowy	0,4 A	0,5 A	0,7 A
Waga (z adapterami)	1,5 kg	1,7 kg	2,2 kg
Hałas	53 dB	55 dB	56 dB
Częstotliwość radiowa	868–870 MHz io-homecontrol®, system dwukierunkowy, trzypasmowy		
Stosowane pasma częstotliwości i maksymalna moc	868,000–868,600 MHz p.a.r.< 25 mW 868,700–869,200 MHz p.a.r.< 25 mW 869,700–870,000 MHz p.a.r.< 25 mW		
Zasilanie	230 V~ 50 Hz		
Temperatura pracy	Od –20°C do +70°C		
Stopień ochrony	IP 54		
Klasa bezpieczeństwa	Klasa I		
Typ działania i czas zabezpieczenia termicznego	S2, 4 min		
Maksymalna liczba punktów sterujących i powiązanych z nimi czujników	9		

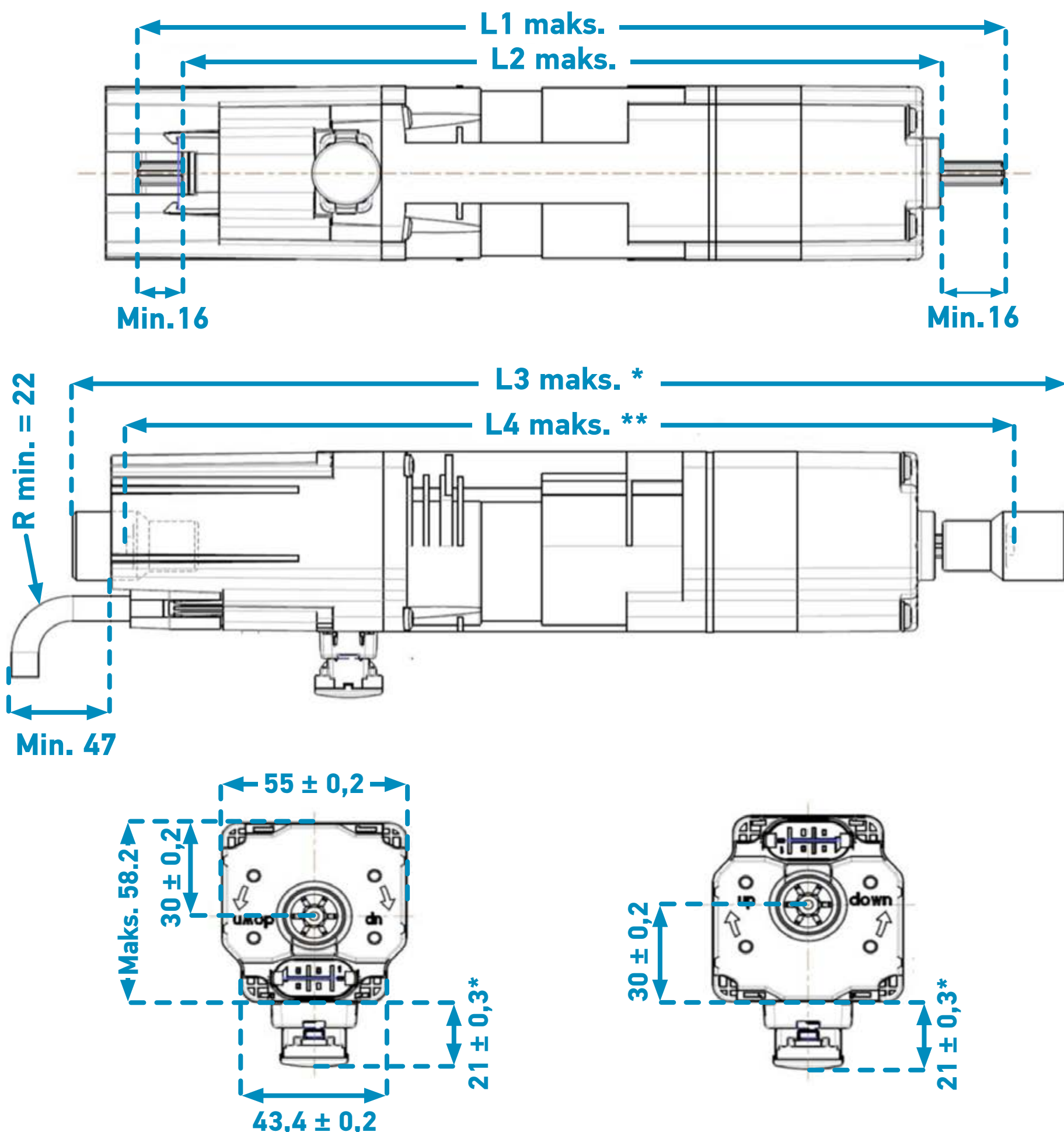


*** W przypadku napędu o momencie obrotowym 18 Nm maksymalny dopuszczalny moment obrotowy na końcu wałka napędowego wynosi 12 Nm.**



Przewód podłączeniowy Somfy spełnia wymagania normy H07RNF. Jest on w szczególności odporny na promieniowanie UV i bez halogenu.

→ RYSUNKI I WYMIARY



Oznaczenie	J406 io Protect	J410 io Protect	J418 io Protect
L1 maks. (mm)	254	269	289
L2 maks. (mm)	222	237	257
L3 maks. (mm)	Długie adaptery	306	341
	Średnie adaptery	296	331
L4 maks. (mm)	265	280	300

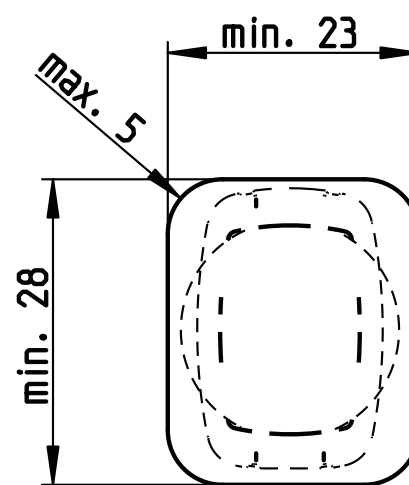
*** Długość z adapterami Somfy**

**** Długość ze śrubami i z adapterami Somfy**

3. INSTALACJA W ŻALUZJI FASADOWEJ

3.1. CIĘCIE SZYNY

Aby zamontować napęd w szynie **otwartej od góry**, należy wykonać w niej wycięcie na grzybek i/lub przedłużenia. Wymiary wycięcia muszą być następujące (w mm):



3.2. MONTAŻ W SZYNY

Szczegółowy sposób montażu w poszczególnych szynach przedstawiono w formie jednostronnych kart. Aby ułatwić sobie pracę, sposób montażu można zatem wydrukować.

LISTA SZYN:

Szyna 58 mm x 56 mm otwarta od dołu i szyna 57 mm x 51 mm otwarta od dołu	str. 22
Szyna 57 mm x 51 mm otwarta od góry i szyna 58 mm x 56 mm otwarta od góry Montaż za pomocą klamer zewnętrznych	str. 23
Szyna 57 mm x 51 mm otwarta od góry Montaż za pomocą klamer wewnętrznych	str. 24
Szyna 78 mm x 67 mm otwarta od dołu Montaż z napędami J406 i J410	str. 25
Szyna 78 mm x 67 mm otwarta od dołu Montaż z napędem J418	str. 26
Szyna 67 mm x 66 mm otwarta od dołu	str. 27

→ SZYNA 58 MM X 56 MM OTWARTA OD DOŁU
I SZYNA 57 MM X 51 MM OTWARTA OD DOŁU

1

Za pomocą 2 śrub M3 x 8 **2** przykręcić 2 adaptery **1** do wałka napędowego.

Moment dokręcania =
1,35 Nm ± 20%

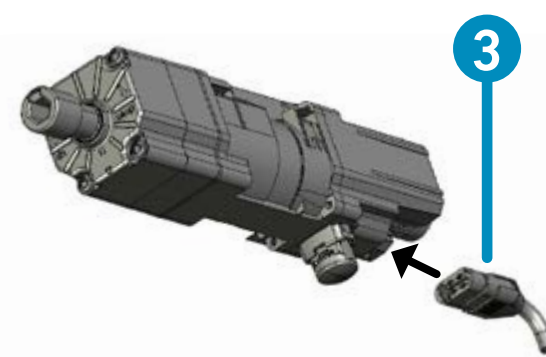


2

Podłączyć przewód zasilający **3** do napędu.

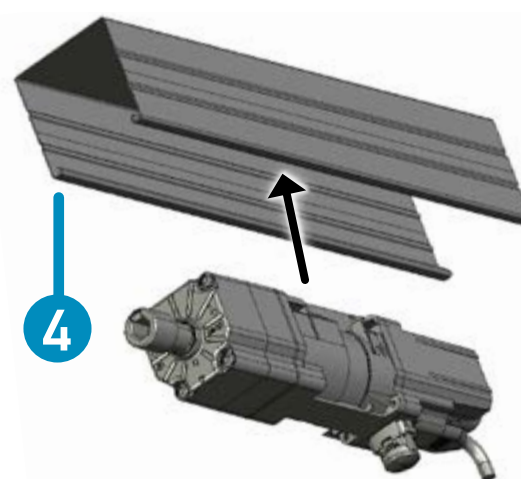


Upewnić się, że przewód nie przeszkadza żadnej obracającej się części napędu lub mechanizmu.



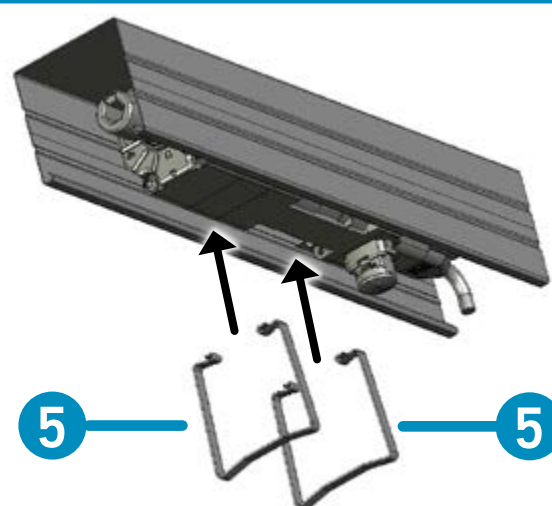
3

Włożyć napęd do szyny **4**.



4

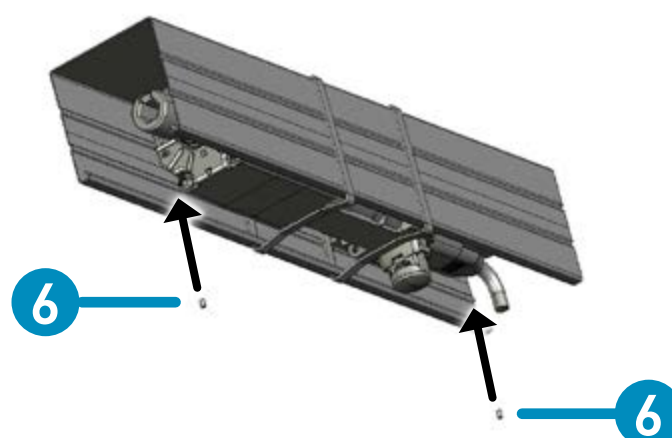
Za pomocą klamer **5** zamocować napęd w szynie nad taśmami izolacji akustycznej.



5

Wałek żaluzji fasadowej można zamocować w adapterze za pomocą śruby bez łba **6**.

Moment dokręcania = maks. 2 Nm



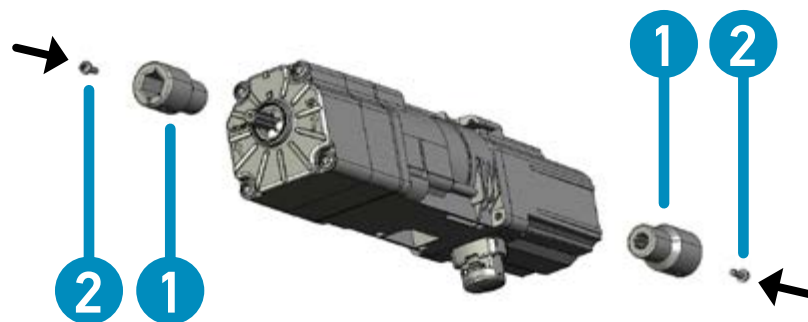
→ SZYNA 57 MM X 51 MM OTWARTA OD GÓRY
I SZYNA 58 MM X 56 MM OTWARTA OD GÓRY

Montaż za pomocą klamer zewnętrznych

1

Za pomocą 2 śrub M3 x 8 ② przykręcić 2 adaptery ① do wałka napędowego.

Moment dokręcania =
1,35 Nm ± 20%



2

Podłączyć przewód zasilający ③ do napędu.



Upewnić się, że przewód nie przeszkadza żadnej obracającej się części napędu lub mechanizmu.

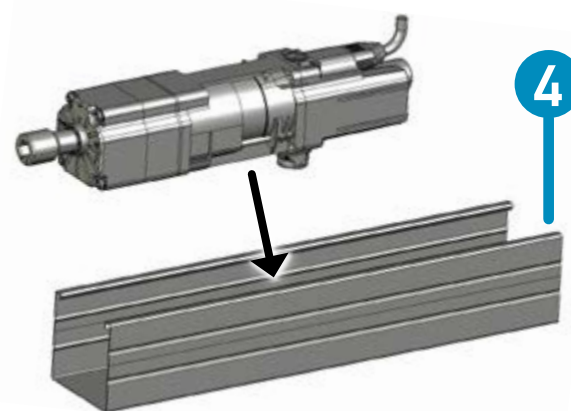


3

Włożyć napęd do szyny ④.

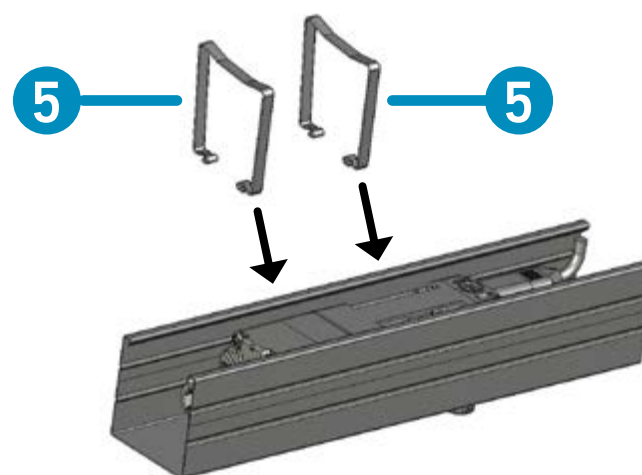


Upewnić się, że w szynie wykonano wycięcie na grzybek.



4

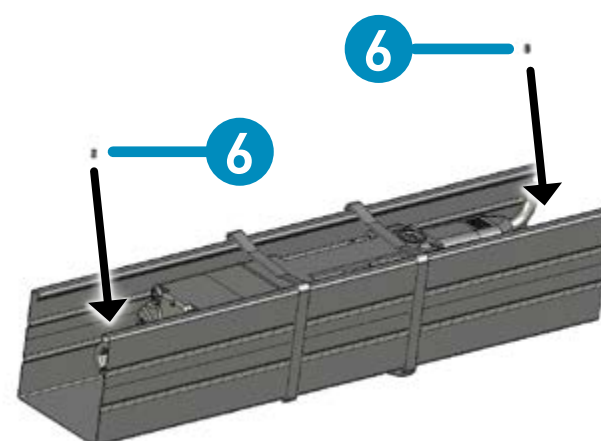
Za pomocą klamer ⑤ zamocować napęd w szynie nad taśmami izolacji akustycznej.



5

Wałek żaluzji fasadowej można zamocować w adapterze za pomocą śruby bez łba ⑥.

Moment dokręcania = maks. 2 Nm



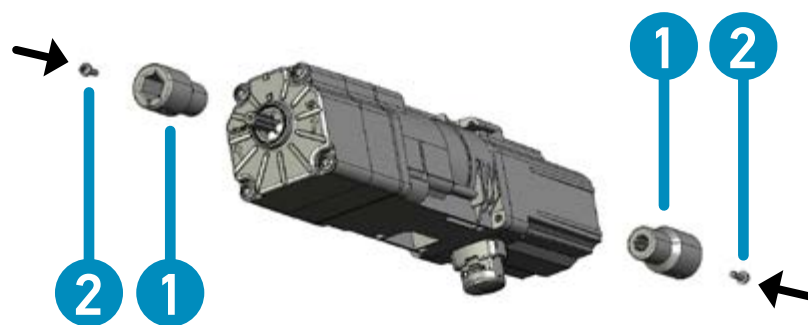
→ SZYNA 57 MM X 51 MM OTWARTA OD GÓRY

Montaż za pomocą klamer wewnętrznych

1

Za pomocą 2 śrub M3 x 8 **2** przykręcić 2 adaptery **1** do wałka napędowego.

Moment dokręcania =
1,35 Nm ± 20%



2

Podłączyć przewód zasilający **3** do napędu.



Upewnić się, że przewód nie przeszkadza żadnej obracającej się części napędu lub mechanizmu.

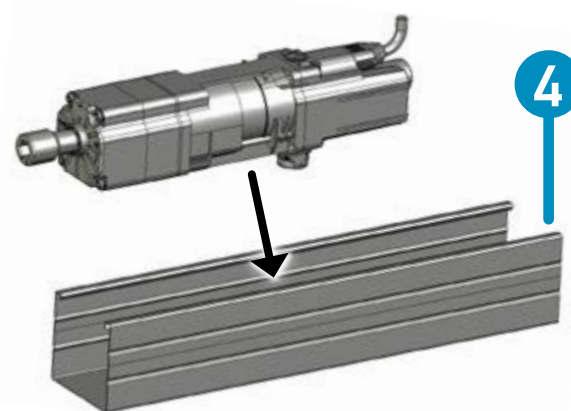


3

Włożyć napęd do szyny **4**.

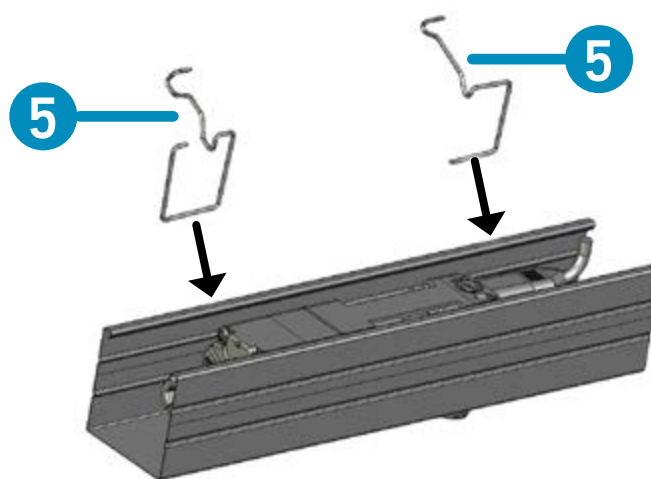


Upewnić się, że w szynie wykonano wycięcie na grzybek.



4

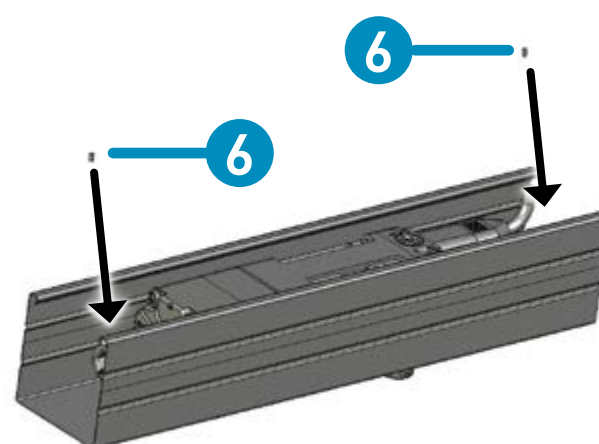
Za pomocą klamer **5** zamocować napęd w szynie.



5

Wałek żaluzji fasadowej można zamocować w adapterze za pomocą śruby bez łba **6**.

Moment dokręcania = maks. 2 Nm



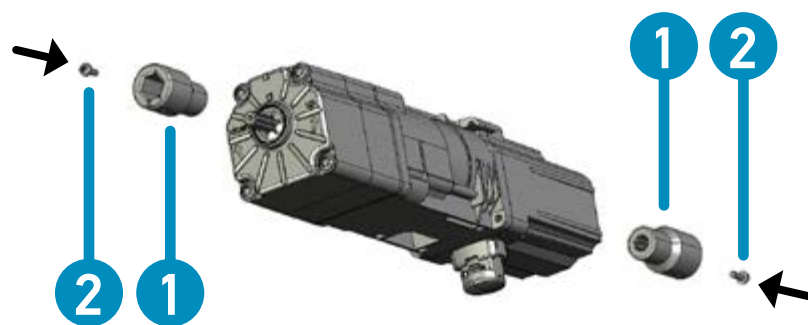
→ SZYNA 78 MM X 67 MM OTWARTA OD DOŁU

Montaż z napędami J406 i J410

1

Za pomocą 2 śrub M3 x 8 **2** przykręcić 2 adaptery **1** do wałka napędowego.

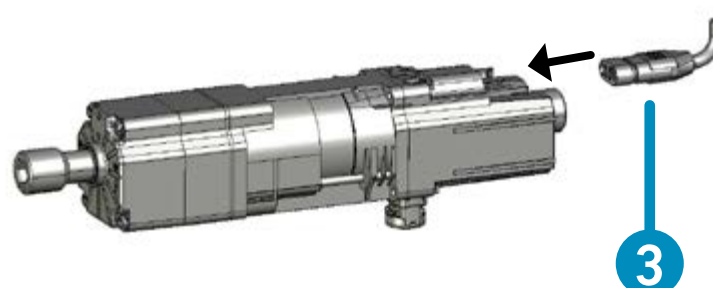
Moment dokręcania =
1,35 Nm ± 20%



2

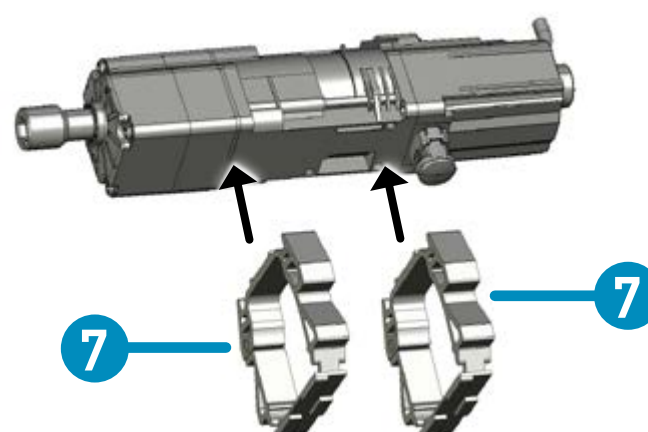
Podłączyć przewód zasilający **3** do napędu.

⚠ Upewnić się, że przewód nie przeszkadza żadnej obracającej się części napędu lub mechanizmu.



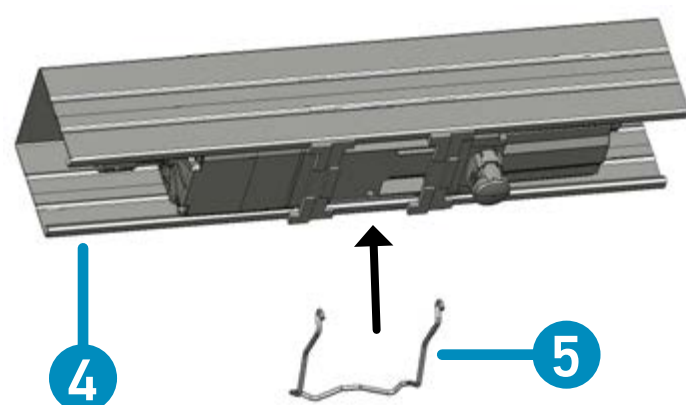
3

Zamontować 2 adaptery szyny **7** na napędzie.



4

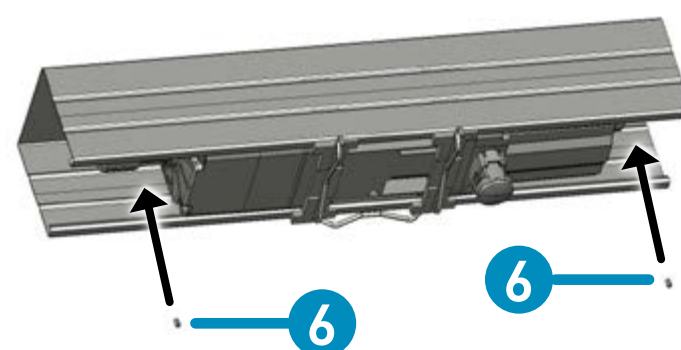
Włożyć napęd do szyny **4**.
Za pomocą klamry **5** zamocować napęd w szynie.



5

Wałek żaluzji fasadowej można zamocować w adapterze za pomocą śruby bez łba **6**.

Moment dokręcania = maks. 2 Nm



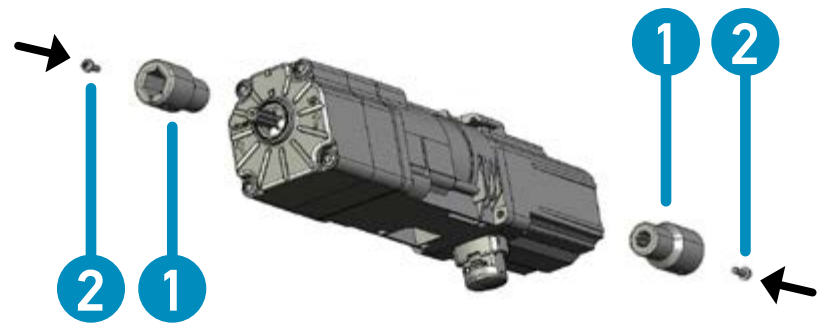
→ SZYNA 78 MM X 67 MM OTWARTA OD DOŁU

Montaż z napędem J418

1

Za pomocą 2 śrub M3 x 8 **2** przykręcić 2 adaptory **1** do wałka napędowego.

Moment dokręcania =
1,35 Nm ± 20%



2

Podłączyć przewód zasilający **3** do napędu.

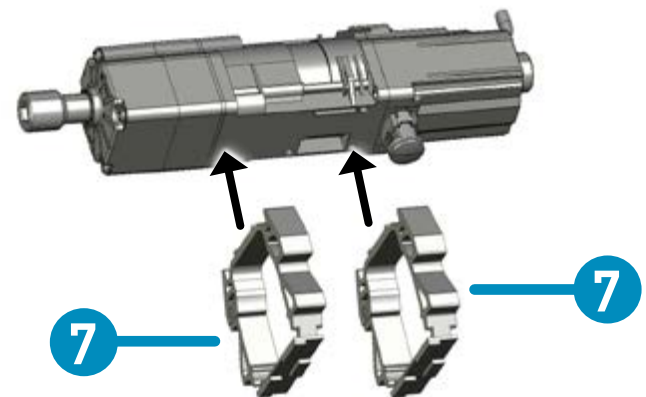


Upewnić się, że przewód nie przeszkadza żadnej obracającej się części napędu lub mechanizmu.



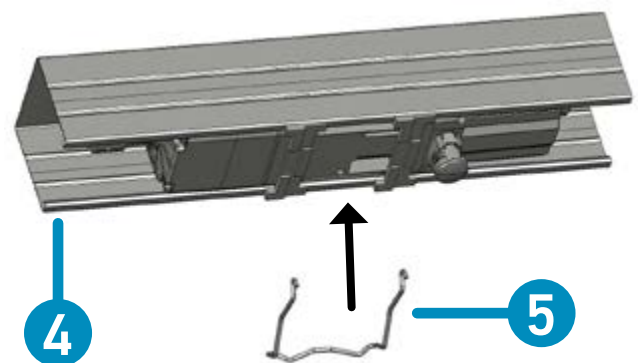
3

Zamontować 2 adaptory szyny **7** na napędzie.



4

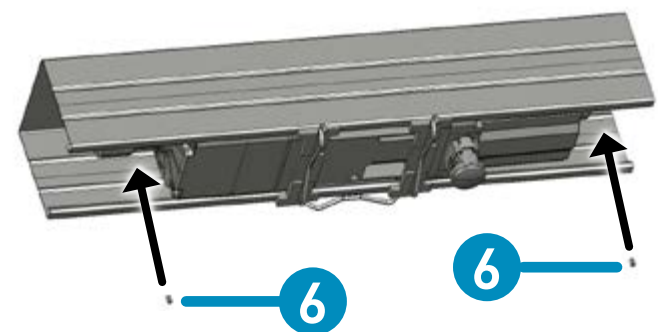
Włożyć napęd do szyny **4**.
Za pomocą klamry **5** zamocować napęd w szynie.



5

Wałek żaluzji fasadowej można zamocować w adapterze za pomocą śruby bez łba **6**.

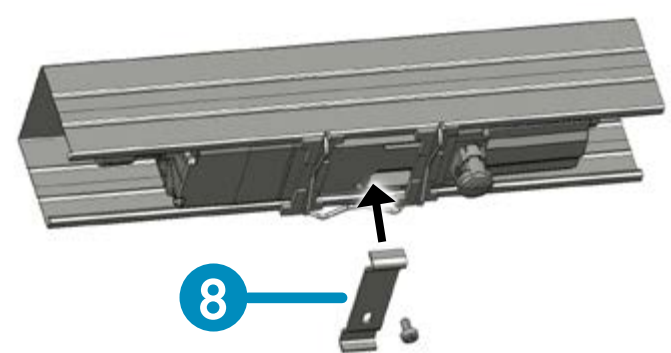
Moment dokręcania = maks. 2 Nm



6

Zamontować dodatkową klamrę **8** na szynie z napędem i przykręcić je do napędu za pomocą śruby M5x10mm. Śrubamusi być dociśnięta do strzemienia.

Moment dokręcania = maks. 4 Nm

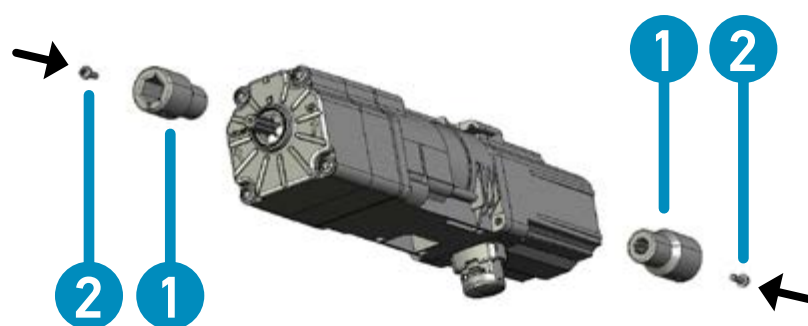


→ SZYNA 67 MM X 66 MM OTWARTA OD DOŁU

1

Za pomocą 2 śrub M3 x 8 **2** przykręcić 2 adaptery **1** do wałka napędowego.

Moment dokręcania =
1,35 Nm ± 20%

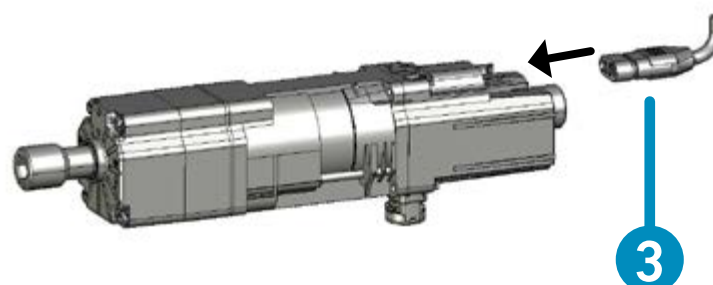


2

Podłączyć przewód zasilający **3** do napędu.

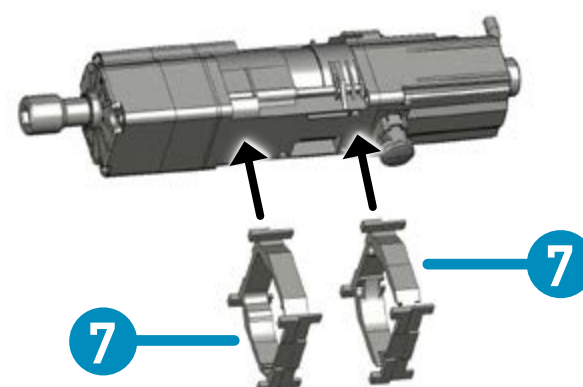


Upewnić się, że przewód nie przeszkadza żadnej obracającej się części napędu lub mechanizmu.



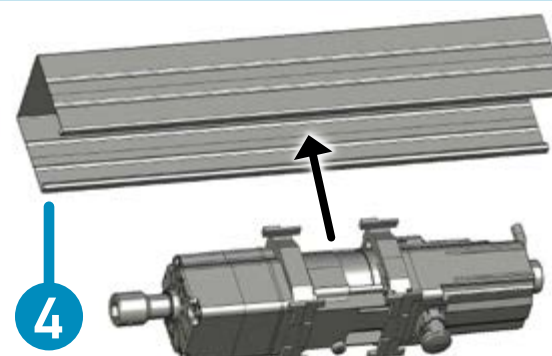
3

Zamontować 2 adaptery szyny **7** na napędzie.



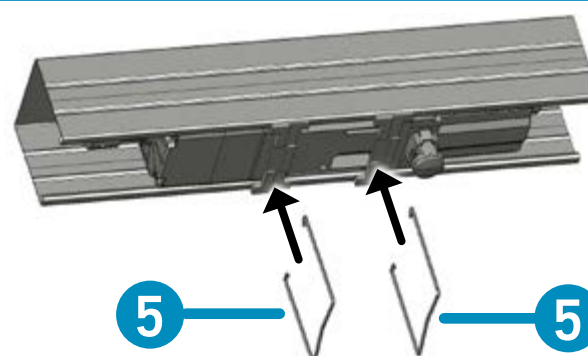
4

Włożyć napęd do szyny **4**.



5

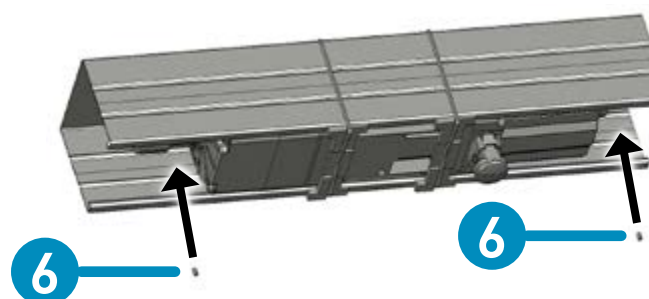
Za pomocą klamer **5** zamocować napęd w szynie.



6

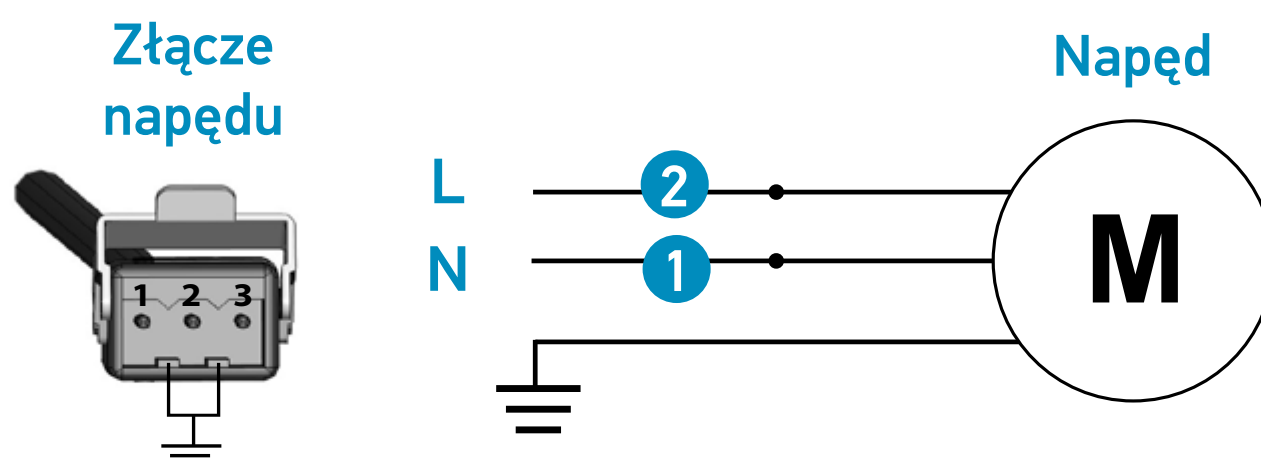
Wałek żaluzji fasadowej można zamocować w adapterze za pomocą śruby bez łba **6**.

Moment dokręcania = maks. 2 Nm



3.3. OKABLOWANIE NAPĘDU

Sposób podłączenia napędu **J4 io Protect** objaśniono na schemacie i w tabeli poniżej:



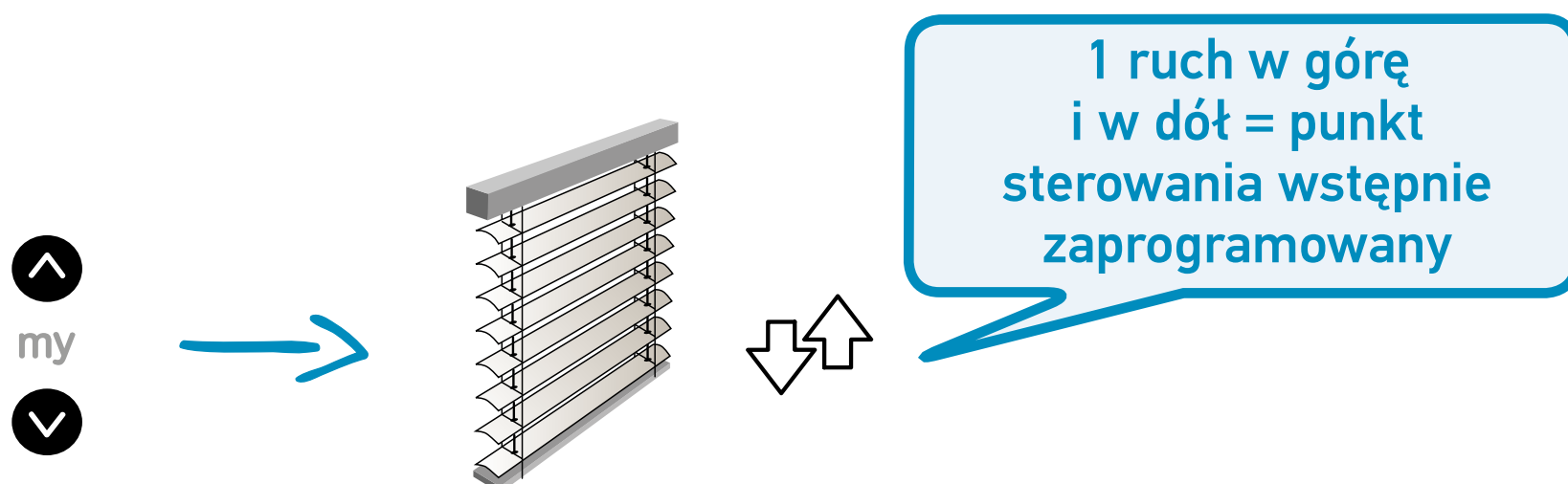
Faza (L)	2	Czarny
Zero (N)	1	Niebieski
Ochrona (⏚)		Zielono-żółty

4. URUCHAMIANIE NAPĘDU

4.1. PROGRAMOWANIE WSTĘPNE JEDNOKIERUNKOWEGO LOKALNEGO PUNKTU STEROWANIA IO SOMFY



Nacisnąć równocześnie przyciski Góra i Dół. Żaluzja fasadowa wykonuje ruch w górę i w dół: jednokierunkowy punkt sterowania io Somfy został wstępnie zaprogramowany w napędzie.



4.2. SPRAWDZANIE KIERUNKU OBROTÓW NAPĘDU

Nacisnąć przycisk Dół (*lub Góra*).

PRZYPADEK 1

Żaluzja fasadowa opuszcza się (*lub podnosi*).
Kierunek obrotów jest prawidłowy.



Należy przejść do kolejnego rozdziału.

PRZYPADEK 2

Żaluzja fasadowa podnosi się (*lub opuszcza*).
Kierunek obrotów jest nieprawidłowy.



W celu zmiany kierunku obrotów naciskać przycisk **my**, aż do momentu poruszenia się żaluzji fasadowej.

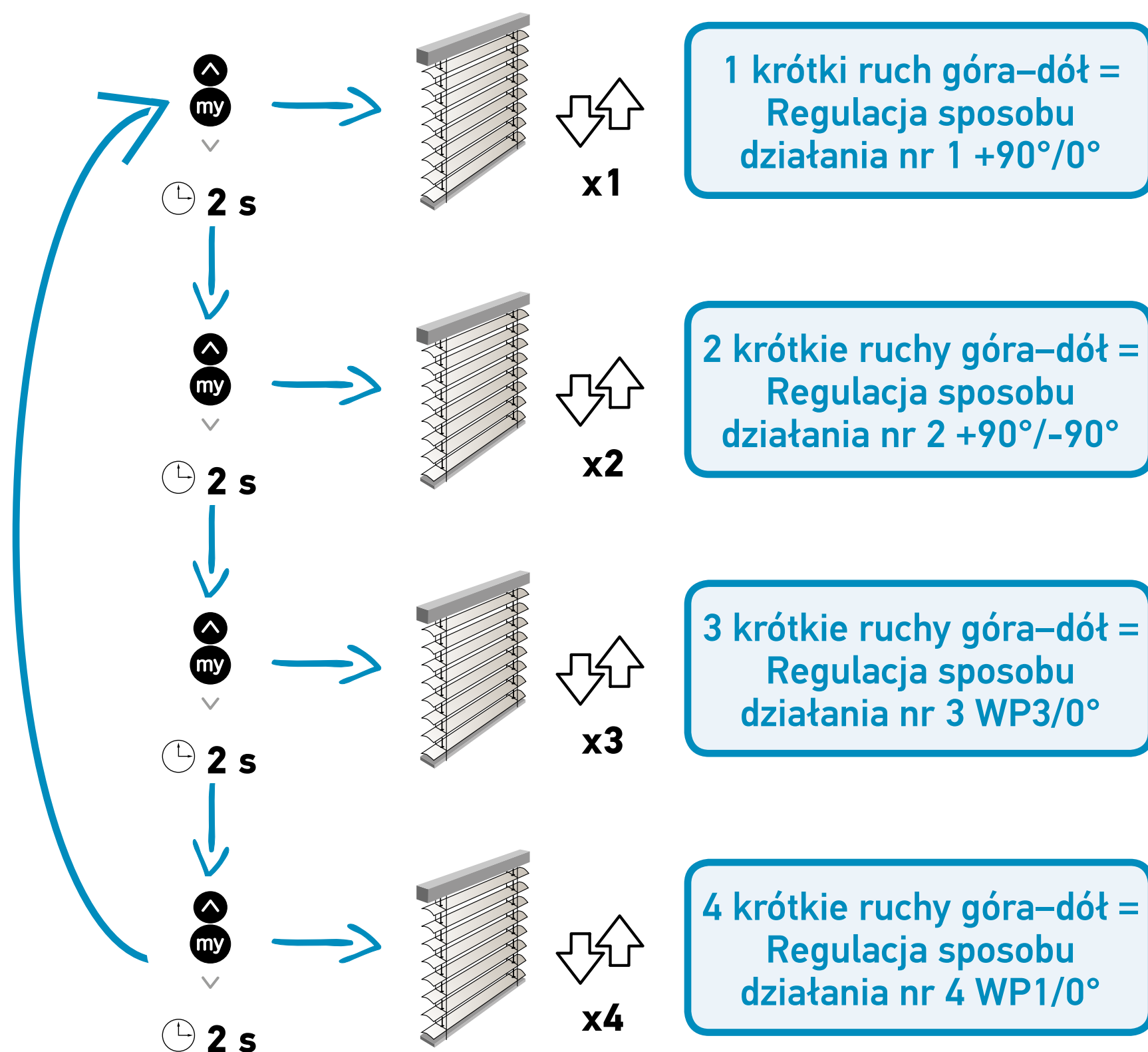


W przypadku zmiany kierunku obrotów aktualna pozycja jest zapisywana jako dolne położenie krańcowe.

4.3. ERGONOMIA REGULACJI PARAMETRÓW KINEMATYCZNYCH

Nacisnąć równocześnie na 2 sekundy przyciski „Góra” i „**my**”. Żaluzja zewnętrzna wykonuje ruch góra–dół: sposób działania nr 1 $+90^{\circ}/0^{\circ}$ został włączony.

Dwukrotne wykonanie tej czynności aktywuje sposób działania nr 2 ($+90^{\circ}/-90^{\circ}$), trzykrotne sposób działania nr 3 (WP3/ 0°) a czterokrotne sposób działania nr 4 (WP1/ 0°).



→ TABELA USTAWIEŃ PARAMETRÓW KINEMATYCZNYCH

Regulacja parametrów kinematycznych / sposobu działania	Regulacja czułości wykrywania przeszkód	Minimalna liczba obrotów napędu między dolnym położeniem krańcowym a górnym położeniem krańcowym
Regulacja sposobu działania nr 1 +90°/0°	Poziom wysoki	3 obroty
Regulacja sposobu działania nr 2 +90°/-90°	Poziom wysoki	3 obroty
Regulacja sposobu działania nr 3 WP3/0°	Poziom niski	3 obroty
Regulacja sposobu działania nr 4 WP1/0°	Poziom wysoki	6 obrotów

4.4. AUTOMATYCZNA REGULACJA WYŁĄCZNIKÓW KRAŃCOWYCH

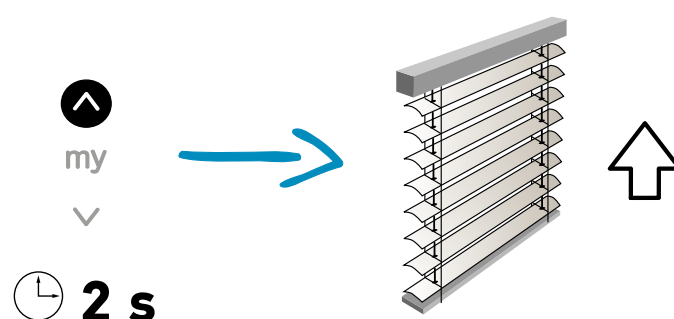


Ustawienie fabryczne: napęd jest dostarczany w położeniu dolnego wyłącznika krańcowego ustawionym o 120 obrotów od położenia górnego wyłącznika krańcowego.

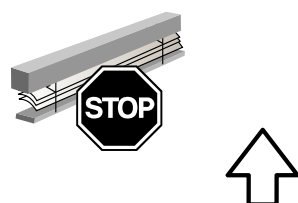


Upewnić się, że napęd został wmontowany w żaluzję fasadową w położeniu dolnego wyłącznika krańcowego z zamkniętymi lamelami.

Naciskać przycisk Góra przez 2 sekundy: Żaluzja fasadowa podnosi się do momentu zatrzymania na grzybku.

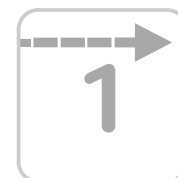


Górne położenie krańcowe jest ustawiane na wysokości **6 mm** poniżej grzybka.



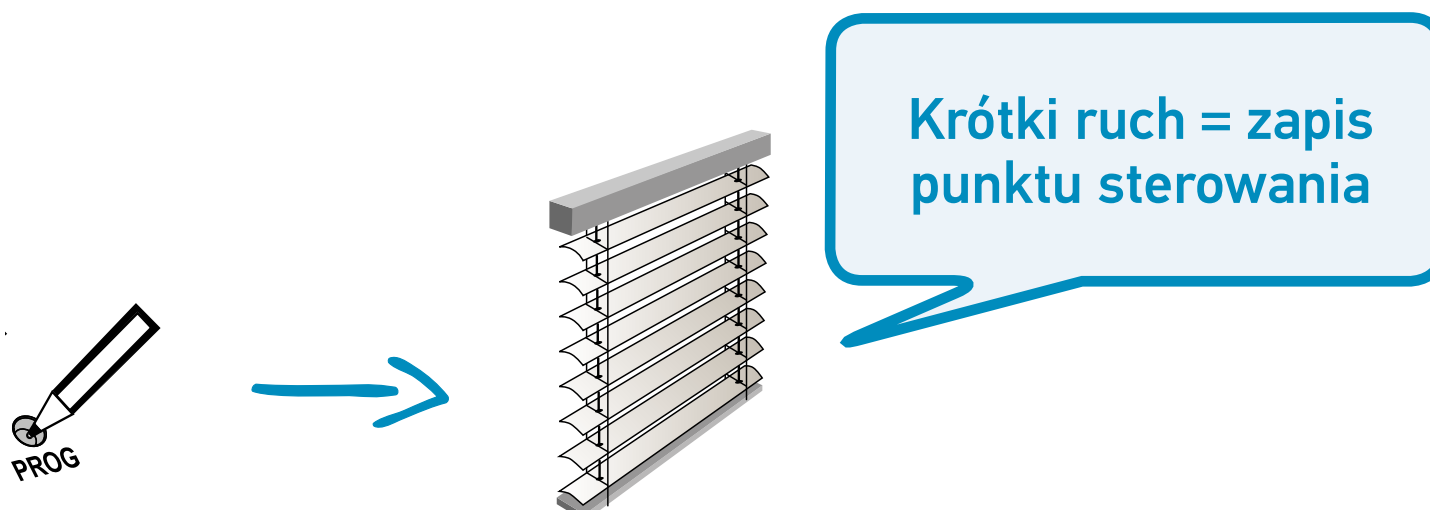
**Zatrzymanie na grzybku
=
zapisanie górnego położenia krańcowego**

4.5. PROGRAMOWANIE PIERWSZEGO JEDNOKIERUNKOWEGO PUNKTU STEROWANIA IO SOMFY



- **Za pomocą wstępnie zaprogramowanego jednokierunkowego punktu sterowania io Somfy**

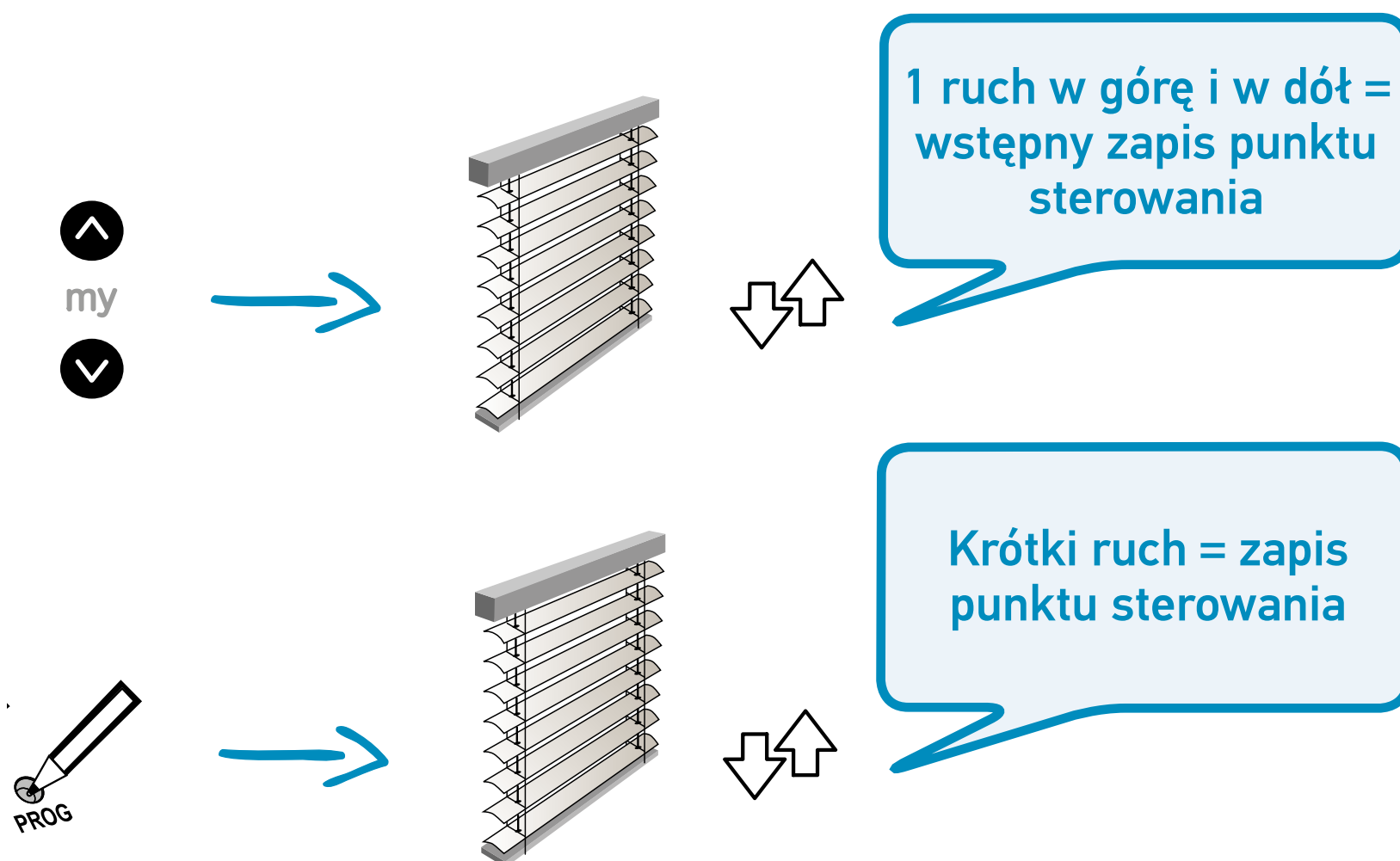
Krótko nacisnąć przycisk **PROG** tego punktu sterowania: żaluzja fasadowa wykonuje krótki ruch, a punkt sterowania jest zapisywany.



- **Po zwykłej przerwie w zasilaniu**

Nacisnąć równocześnie przyciski Góra i Dół nowego punktu sterowania i poczekać, aż żaluzja fasadowa się poruszy.

Krótko nacisnąć przycisk **PROG** tego punktu sterowania: żaluzja fasadowa wykonuje krótki ruch, a punkt sterowania jest zapisywany.



W celu zapisania dwukierunkowego punktu sterowania io Somfy należy zapoznać się z instrukcją dotyczącą tego punktu sterowania.

5. ZMIANA USTAWIEŃ PODSTAWOWYCH

5.1. IDENTYFIKACJA JUŻ WPROWADZONYCH USTAWIEŃ

Podłączyć napęd do zasilania.

PRZYPADEK 1

Napęd wykonuje ruch w górę i w dół: położenia krańcowe są ustawione, ale żaden punkt sterowania nie został zaprogramowany.



Należy cofnąć się do rozdziału **4.4.**

PRZYPADEK 2

Napęd nie wykonuje ruchu w górę i w dół i nie reaguje na naciskanie przycisków Góra/Dół: położenia krańcowe nie są ustawione i żaden punkt sterowania nie został zaprogramowany.



Należy cofnąć się do rozdziału **4.1.**

PRZYPADEK 3

Napęd nie wykonuje ruchu w górę i w dół, ale reaguje na naciskanie przycisków Góra/Dół: położenia krańcowe są ustawione i punkt sterowania został zaprogramowany.



Należy przejść do następnego etapu.



W fazie uruchamiania wolno podłączyć zasilanie tylko do jednego urządzenia z napędem!

5.2. USTAWIANIE ZAKRESU OBROTU LAMELI



Regulacja zakresu obrotu jest ważna dla precyzyjnego ustawienia lameli.



Domyślnie zakres obrotu odpowiada obrotowi wałkanapędowego o 105° dla wszystkich parametrów kinematycznych z wyjątkiem +90°/-90°, gdzie wartość ta wynosi 180°.

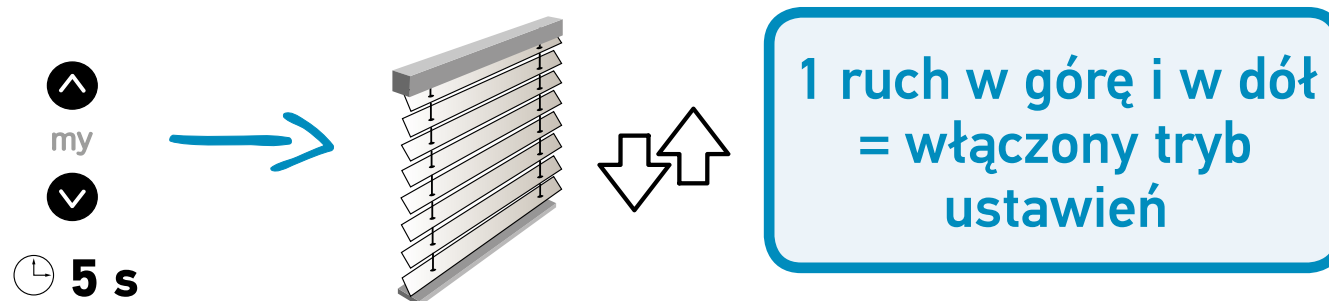
Co to jest zakres obrotu lameli?

Zakres obrotu to całkowity kąt potrzebny żaluzji fasadowej do przejścia od położenia, w którym lamele są zamknięte, do położenia, w którym są maksymalnie otwarte.

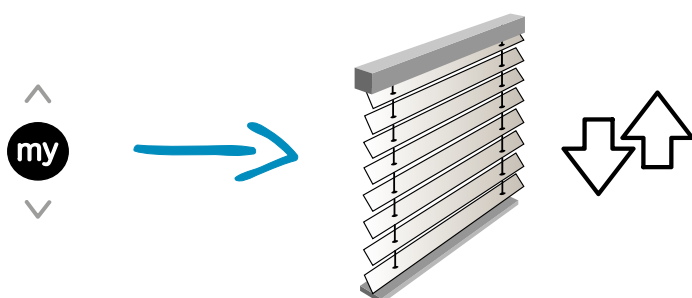
Lamele są maksymalnie otwarte, gdy ich nachylenie już się nie zmienia i gdy żaluzja fasadowa wykonuje pierwszy ruch podnoszenia.

Naciskać przycisk Dół do momentu osiągnięcia dolnego położenia krańcowego.

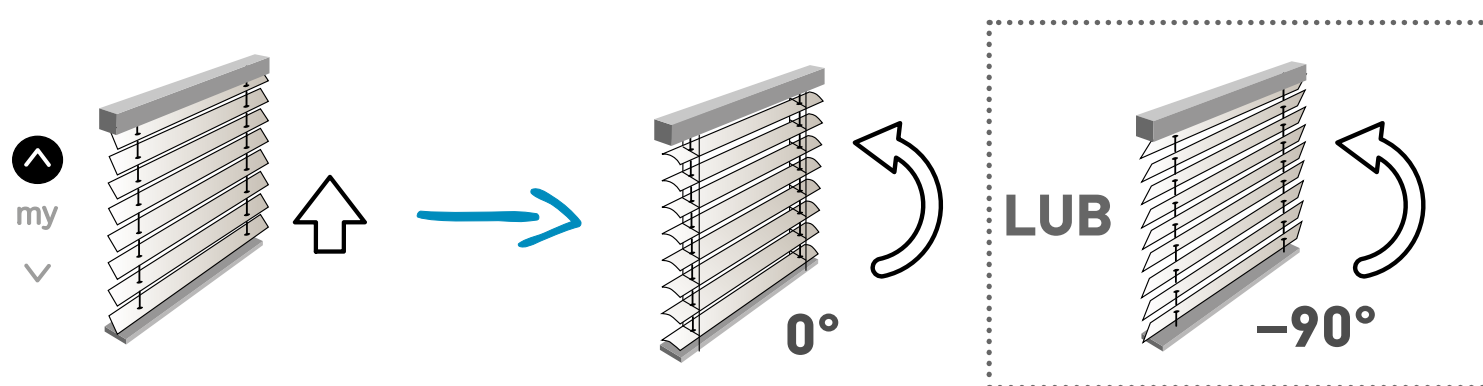
Naciskać równocześnie przyciski Góra i Dół przez 5 sekund: żaluzja fasadowa wykonuje krótki ruch.



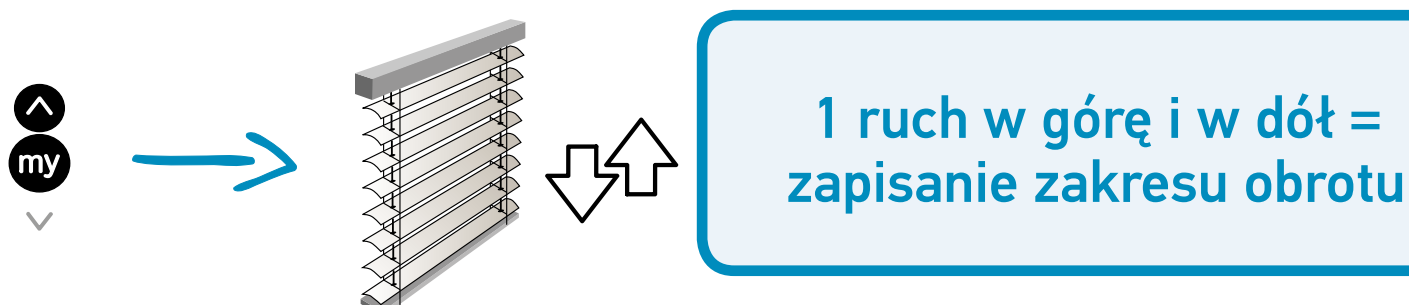
Nacisnąć przycisk **my**: żaluzja fasadowa wykonuje krótki ruch.



Krótko naciskać przycisk Góra, aby zmienić pozycję lameli z zamkniętej na maksymalnie otwartą.



Naciskać równocześnie przyciski Góra i **my** do momentu, gdy żaluzja fasadowa się poruszy.



5.3. USTAWIANIE POŁOŻENIA POZIOMEGO LAMELI



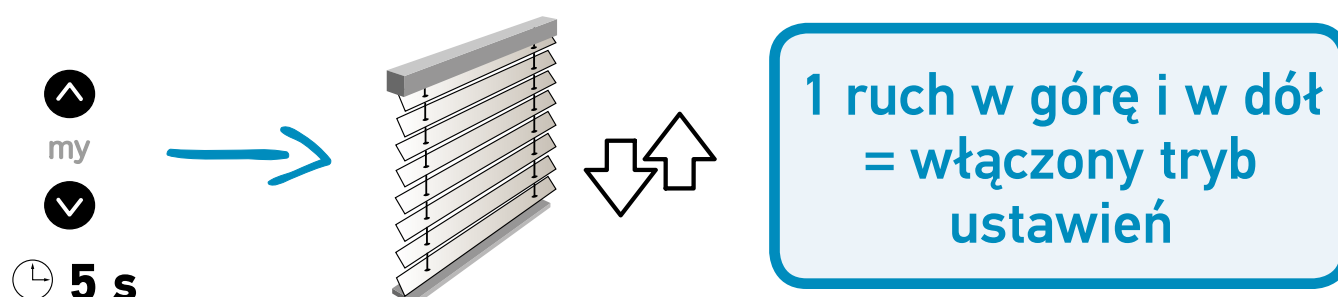
Przed wykonaniem tego ustawienia konieczna jest regulacja zakresu obrotu.



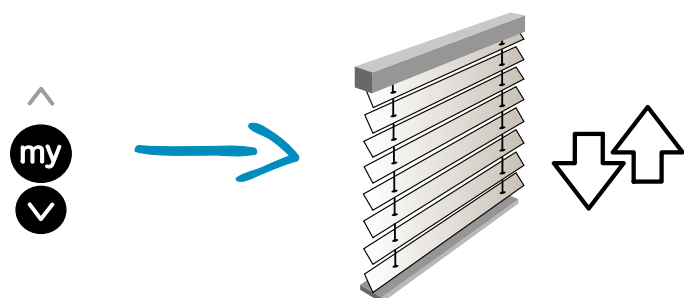
Ustawienie to jest niezbędne tylko w przypadku żaluzji fasadowej z mechanizmem działającym w zakresie $+90^{\circ}/-90^{\circ}$ skojarzonej z czujnikiem słonecznym.

Naciskać przycisk Dół do momentu osiągnięcia dolnego położenia krańcowego.

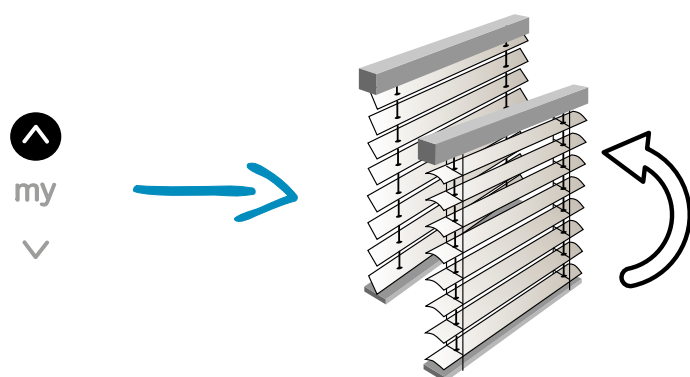
Naciskać równocześnie przyciski Góra i Dół przez 5 sekund: żaluzja fasadowa wykonuje krótki ruch.



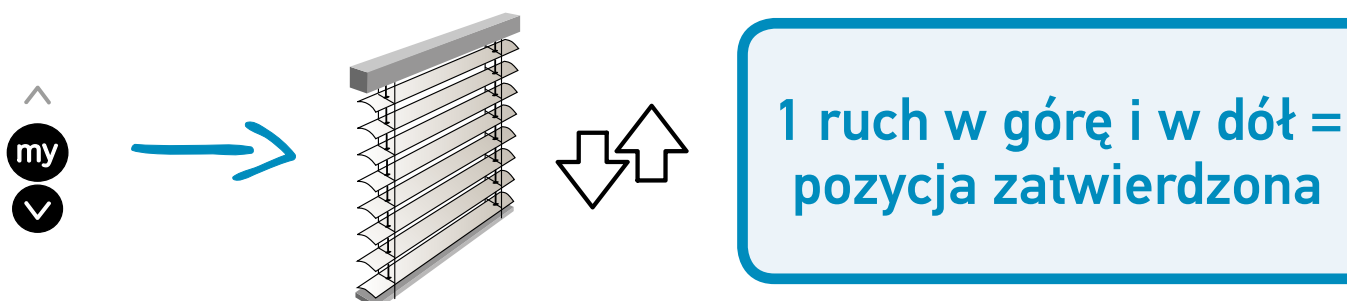
Naciskać równocześnie przyciski **my** i Dół: żaluzja fasadowa wykonuje krótki ruch.



Krótko naciskać przycisk Góra, aby zmienić pozycję lameli na poziomą.



Naciskać równocześnie przyciski **my** i Dół do momentu, gdy żaluzja fasadowa się poruszy: poziome położenie lameli jest zatwierdzone.



Można wprowadzić to ustawienie przed zaprogramowaniem pierwszego jednokierunkowego punktu sterowania io Somfy.

5.4. ZMIANA POŁOŻEŃ WYŁĄCZNIKÓW KRAŃCOWYCH



Etapy instalacji są również dostępne w drukowanej skróconej instrukcji instalacji dostarczonej wraz z napędem oraz na stronie internetowej www.somfy.info.



Wymagane są co najmniej 3 obroty napędu między dolnym położeniem krańcowym a górnym położeniem końcowym dla sposobów działania nr 1, 2 i 3 oraz co najmniej 6 obrotów napędu dla sposobu działania nr 4.

REGULACJA GÓRNEGO WYŁĄCZNIKA KRAŃCOWEGO — FILM INSTRUKTAŻOWY

REGULACJA DOLNEGO WYŁĄCZNIKA KRAŃCOWEGO — FILM INSTRUKTAŻOWY

Filmy instruktażowe są dostępne na kanale YouTube **SOMFYTV**. Aby do nich przejść, należy kliknąć adres:

→ www.youtube.com/somfytv/playlists

Aby przejść
bezpośrednio
do filmów
instruktażowych,
należy kliknąć tutaj.



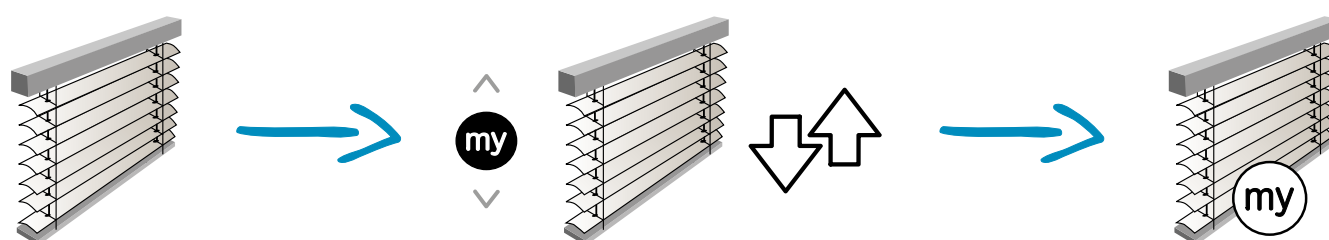
W przypadku odłączenia zasilania (> 10 min) podczas wprowadzania ustawień aktualne położenie żaluzji fasadowej jest zapisywane jako dolne położenie krańcowe, chyba że jest ono zablokowane.

5.5. POZYCJA KOMFORTOWA

→ ZMIANA POZYCJI KOMFORTOWEJ (my)

Ustawić żaluzję fasadową w nowej pozycji komfortowej (**my**).

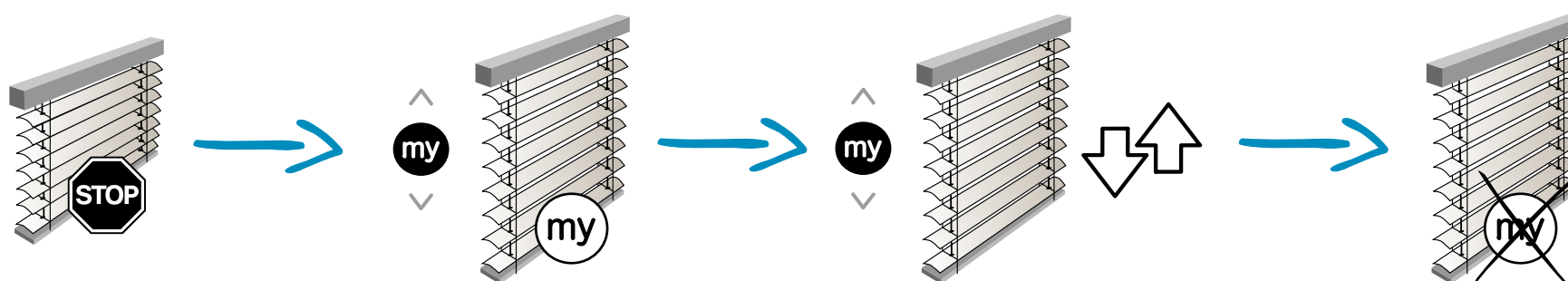
Naciskać przycisk (**my**) do momentu poruszenia się żaluzji fasadowej: nowa pozycja komfortowa (**my**) została zapisana.



→ USUWANIE POZYCJI KOMFORTOWEJ (my)

Nacisnąć krótko przycisk **my**, gdy żaluzja fasadowa jest zatrzymana: żaluzja fasadowa przemieszcza się do osiągnięcia pozycji komfortowej.

Nacisnąć ponownie przycisk **my** i przytrzymać go do momentu poruszenia się żaluzji fasadowej: pozycja komfortowa została usunięta.



5.6. POZYCJA ROBOCZA

→ USTAWIENIE POZYCJI ROBOCZEJ

Napęd **J4 io Protect** jest domyślnie ustawiony do pracy w żaluzji fasadowej ze standardowo działającym mechanizmem $+90^{\circ}/0^{\circ}$.

Można jednak wybrać inny tryb działania. Ustawienia tego dokonuje się za pomocą narzędzi regulacyjnych **EMS2** lub **Set&Go**.



W przypadku żaluzji fasadowej z pozycją roboczą pozycja komfortowa **my może zostać zapisana tylko w dolnym położeniu krańcowym z lamelami ustawionymi pod kątem zawartym w zakresie obrotu.**



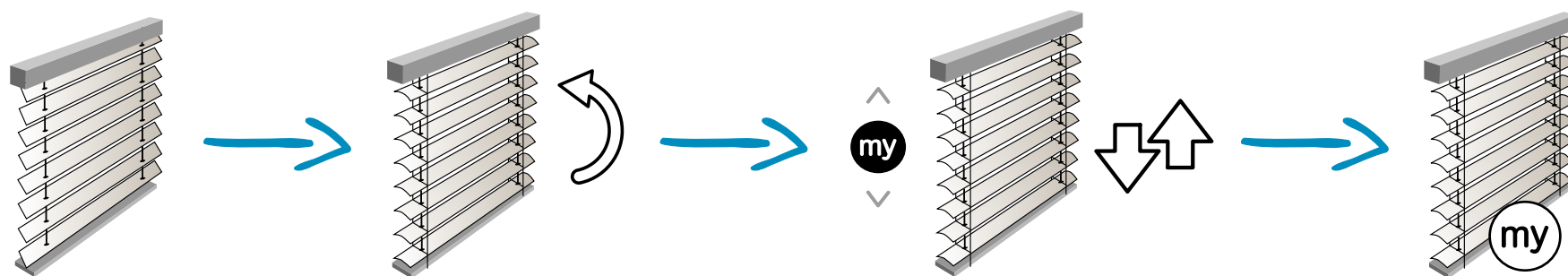
Jest to kluczowy etap dla optymalnej wizualizacji stanu produktów w przypadku, gdy są one przedstawione w interfejsie komunikacyjnym za pomocą piktogramu.

→ ZAPISYWANIE POZYCJI KOMFORTOWEJ W PRZYPADKU ŻALUZJI FASADOWYCH TYPU 3 Z POZYCJĄ ROBOCZĄ (WP3)

Ustawić żaluzję fasadową w dolnym położeniu krańcowym z zamkniętymi lamelami.

Nachylić lamele do uzyskaniażądanego kąta lub do kąta pozycji roboczej.

Naciskać przycisk **my** do momentu poruszenia się żaluzji fasadowej: nowa pozycja komfortowa **my** została zapisana.



W przypadku WP1/0° pozycja robocza nie jest regulowana.

5.7. WŁĄCZANIE FUNKCJI



Etapy instalacji są również dostępne w drukowanej skróconej instrukcji instalacji dostarczonej wraz z napędem oraz na stronie internetowej www.somfy.info.

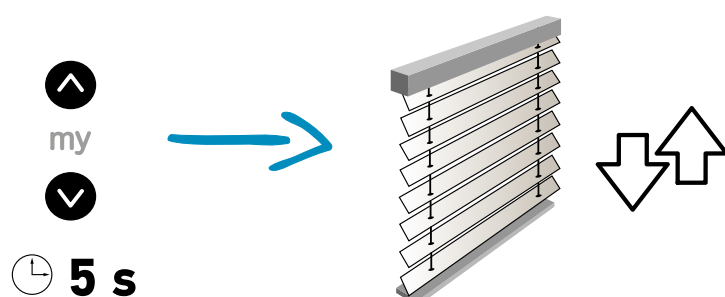
*Funkcje można włączyć także za pomocą narzędzi **EMS2** i **Set&Go**.*

→ DETEKcja PRZESZKÓD

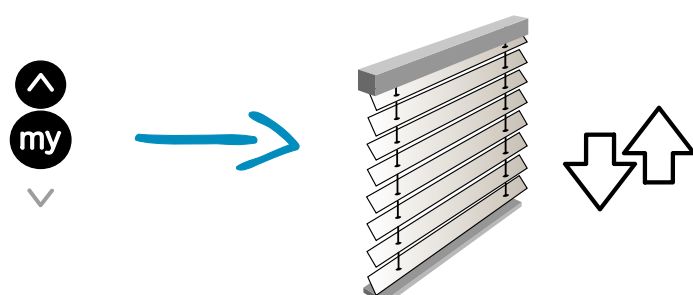


Detekcja przeszkód ma miejsce wyłącznie podczas podnoszenia żaluzji fasadowej.

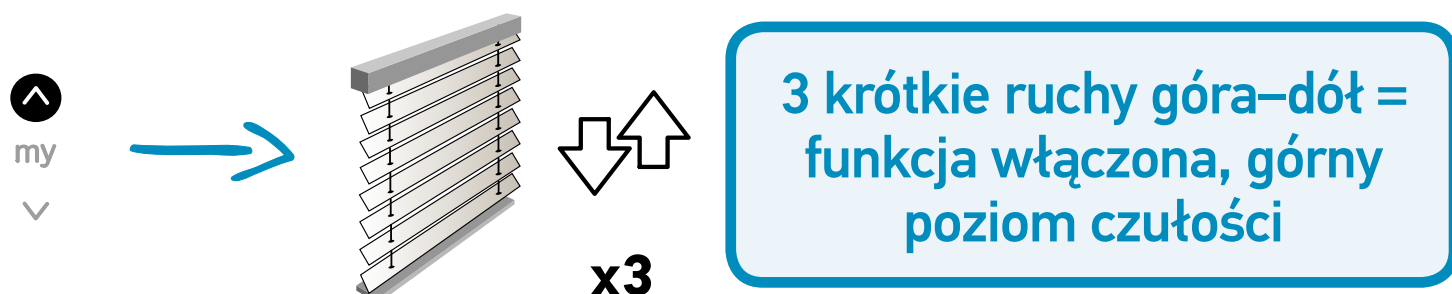
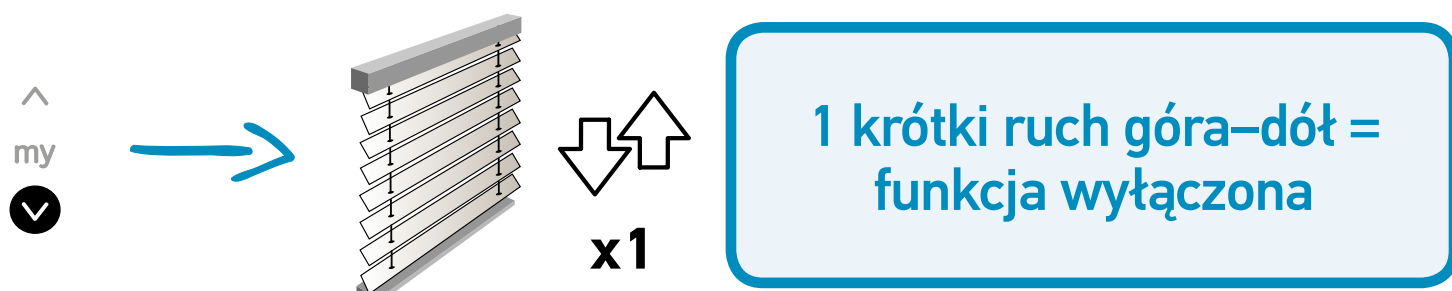
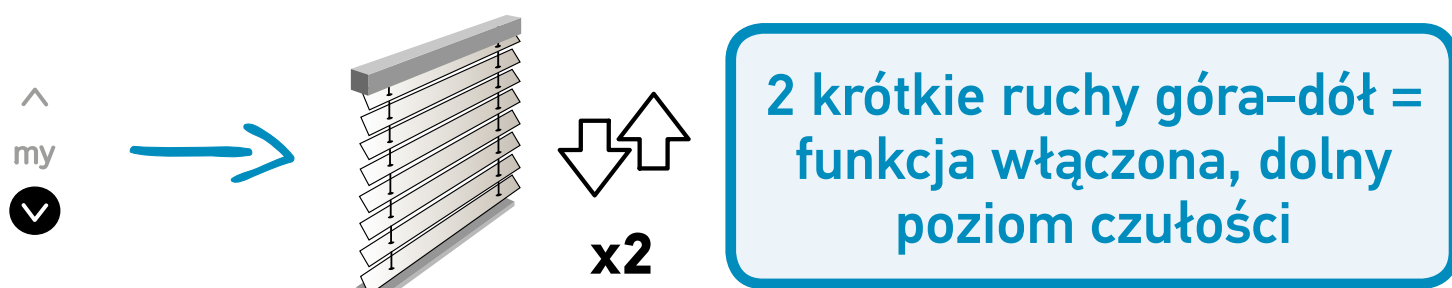
Nacisnąć równocześnie na 5 sekund przyciski „Góra” i „Dół”: żaluzja zewnętrzna wykonuje krótki ruch.



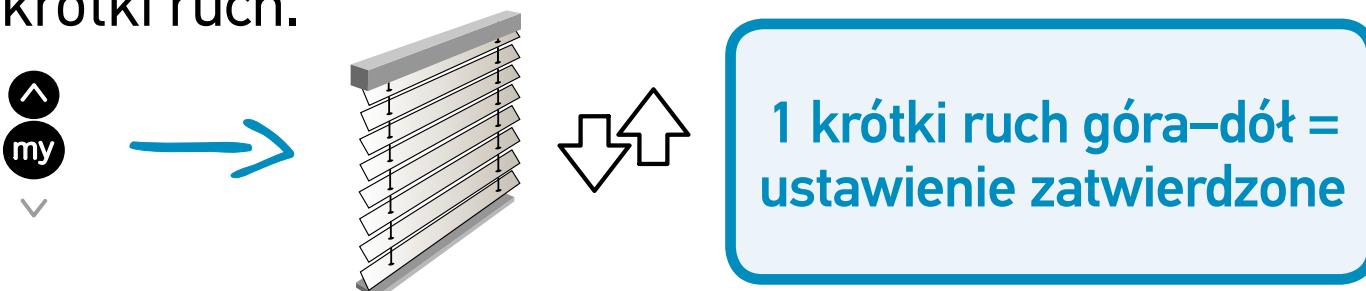
Nacisnąć równocześnie przyciski „Góra” i „**my**”: żaluzja zewnętrzna wykonuje krótki ruch.



Aby wybrać poziom wykrywania przeszkód, należy nacisnąć przycisk „Góra” w celu zwiększenia poziomu i przycisk „Dół” w celu obniżenia poziomu, do wyłączenia funkcji włącznie.



Nacisnąć równocześnie przyciski „Góra” i „my”: żaluzja zewnętrzna wykonuje krótki ruch.



Domyślnie funkcja wykrywania przeszkód jest ustawiona z górnym poziomem czułości.

→ AUTOMATYCZNA REGULACJA



Ryzyko uszkodzenia produktu: upewnić się, że dostępny jest grzybek żaluzji fasadowej umożliwiający zatrzymanie lameli podczas podnoszenia.

Filmy instruktażowe są dostępne na kanale YouTube **SOMFYTV**. Aby do nich przejść, należy kliknąć adres:

→ www.youtube.com/somfytv/playlists

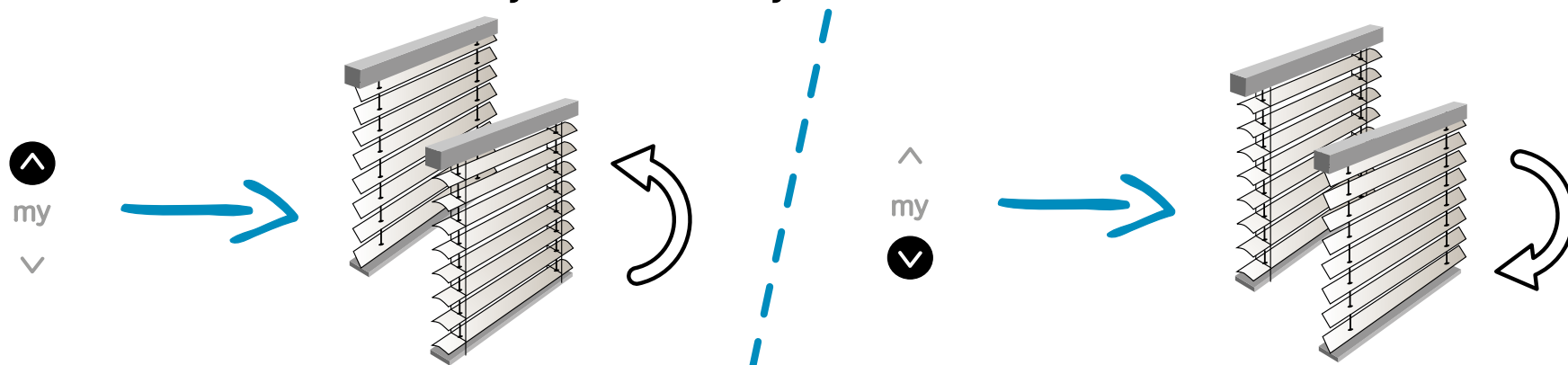
Aby przejść bezpośrednio do filmów instruktażowych, należy kliknąć tutaj.

6. UŻYWANIE I KONSERWACJA NAPĘDU

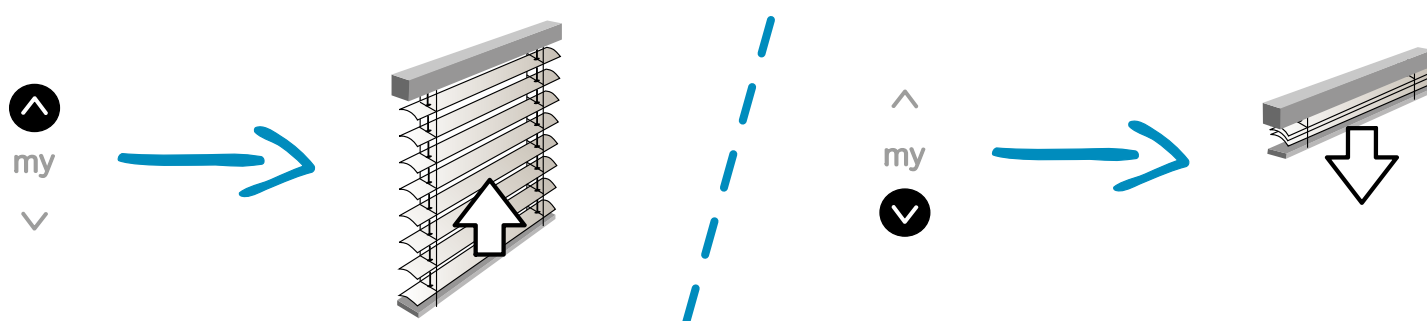
→ Ten napęd nie wymaga czynności konserwacyjnych.

6.1. PRZYCISKI GÓRA/DÓŁ

Krótkie naciśnięcie przycisków Góra lub Dół umożliwia regulację ustawienia lameli żaluzji fasadowej.

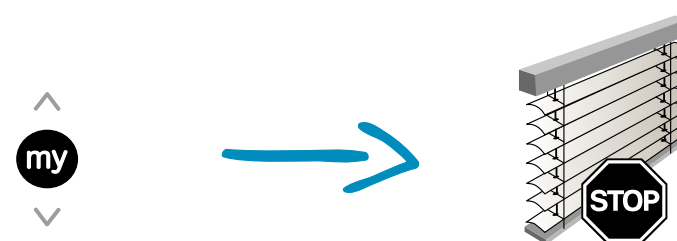


Długie naciśnięcie przycisków Góra i Dół powoduje całkowite podniesienie lub opuszczenie żaluzji fasadowej.



6.2. FUNKCJA STOP

Gdy żaluzja fasadowa jest w ruchu, krótko nacisnąć przycisk **my**: żaluzja fasadowa zatrzyma się automatycznie.

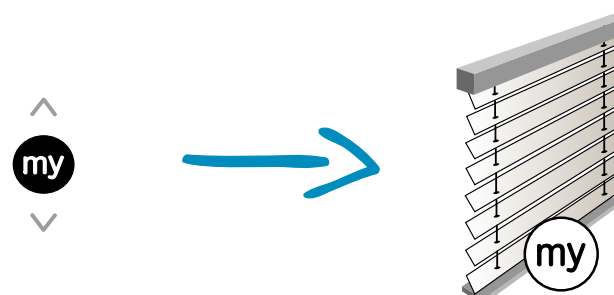


6.3. POZYCJA KOMFORTOWA



Pośrednia pozycja nazwana „pozycją komfortową” jest wstępnie zaprogramowana w napędzie pomiędzy górnym i dolnym położeniem krańcowym. Jest ona zaprogramowana fabrycznie na 600 ms od dolnego położenia krańcowego. Jest to pozycja, w której lamele są opuszczone, dając ażurowy efekt.

Gdy żaluzja fasadowa jest zatrzymana, nacisnąć krótko przycisk **my**. Żaluzja fasadowa uruchamia się, aby osiągnąć tę pozycję, a następnie zatrzymuje się i nachyla lamele zgodnie z uprzednio zapisanym kątem nachylenia.



7. WSKAZÓWKI I PORADY

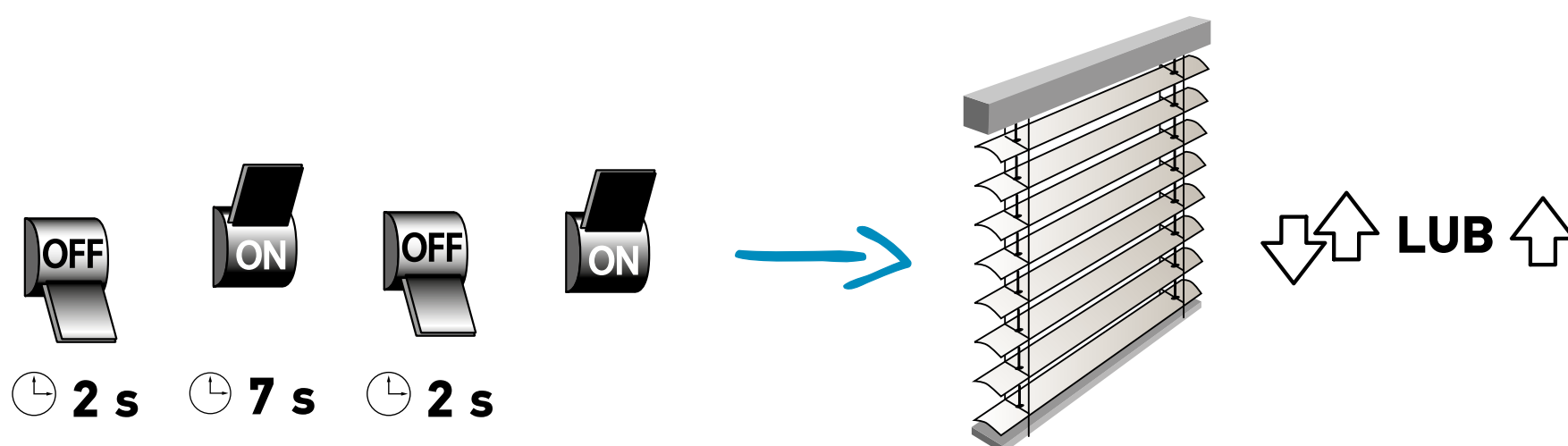
7.1. RESETOWANIE NAPĘDU

Resetowanie powoduje wykasowanie wszystkich punktów sterowania i czujników oraz wszystkich ustawień położeń krańcowych i przywraca fabryczne ustawienia kierunku obrotów i pozycji komfortowej **my** napędu.

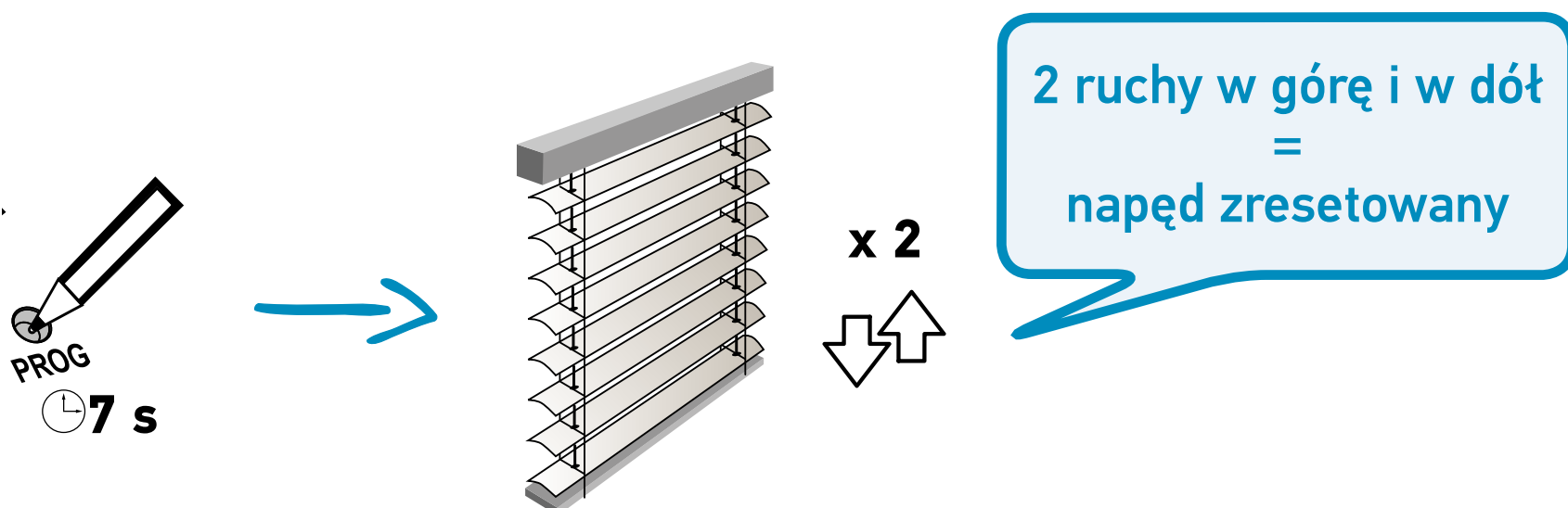


Upewnić się, że żaluzja fasadowa znajduje się co najmniej 30 cm pod grzybkem.

Pozostawić napęd z włączonym zasilaniem przez co najmniej **15 sekund**, a następnie wykonać podwójne wyłączenie jak pokazano poniżej:



Nacisnąć przycisk **PROG** wcześniej zaprogramowanego lokalnego punktu sterowania io Somfy i przytrzymać go przez **7 sekund**:



Aktualne położenie żaluzji fasadowej zostaje zarejestrowane jako dolne położenie krańcowe, o ile to położenie nie zostało zablokowane przez producenta.



Wskazówka: Jeżeli jest to możliwe, przed zresetowaniem napędu należy ustawić żaluzję fasadową w dolnym położeniu krańcowym. W takim przypadku regulacja dolnego położenia krańcowego nie będzie konieczna.

7.2. TABELA ROZWIĄZYWANIA PROBLEMÓW

Objawy	Możliwe przyczyny	Rozwiązania
Żaluzja fasadowa nie działa.	Okablowanie napędu jest nieprawidłowe.	Sprawdzić okablowanie i w razie potrzeby zmodyfikować.
	Napęd znajduje się w trybie ochrony termicznej.	Poczekać na ostygnięcie napędu.
	Zastosowany przewód jest nieprawidłowy.	Sprawdzić zastosowany przewód i upewnić się, że ma 3 żyły.
	Słaba bateria punktu sterowania io Somfy.	Sprawdzić baterię i w razie potrzeby wymienić ją.
	Punkt sterowania nie jest kompatybilny.	Sprawdzić kompatybilność i w razie potrzeby wymienić punkt sterowania.
	Zastosowany punkt sterowania io Somfy nie jest zaprogramowany.	Użyć zaprogramowanego punktu sterowania lub zaprogramować dany punkt sterowania.
Żaluzja fasadowa zatrzymuje się zbyt wcześnie.	Położenia krańcowe są nieprawidłowo wyregulowane.	Wyregulować położenia krańcowe.
Żaluzja fasadowa nie reaguje podczas regulacji dolnego położenia krańcowego.	Dolne położenie krańcowe zostało zablokowane przez producenta i nie można go zmieniać.	Nie podejmować prób regulacji dolnego położenia krańcowego. Zdemontować mechanicznie napęd, rozwinąć płaszcz do dolnego położenia krańcowego, a następnie zamontować napęd.
Żaluzja fasadowa blokuje się w górnym położeniu krańcowym.	Napęd został zresetowany, kiedy żaluzja fasadowa była bardzo blisko grzybka.	Wyregulować dolne położenie krańcowe.
Lamele żaluzji fasadowej nachylają się z trudem.	Nieodpowiedni pilot zdalnego sterowania.	Skojarzyć, a następnie użyć pilota Situo io Variation (w trybie 3) lub Nina io albo Smoove io.
Lamele żaluzji fasadowej nie nachylają się prawidłowo.	Zakres obrotu jest źle ustawiony.	Ponownie ustawić zakres obrotu.

Objawy	Możliwe przyczyny	Rozwiązania
Pozycja nie jest właściwa my .	Zakres obrotu jest źle ustawiony.	Ponownie ustawić zakres obrotu, a następnie pozycję my .
Jedna z żaluzji fasadowych sterowanych przez centralę zarządzającą budynkiem nie jest zsynchronizowana.	Żaluzja fasadowa napotkała przeszkodę podczas podnoszenia i cofnęła się w celu zluźnienia naprężeń.	Opuścić żaluzję do dolnego położenia krańcowego w celu ponownej synchronizacji napędu z centralą.

7.3. PYTANIA RÓŻNE

→ DLACZEGO MIMO ZAINSTALOWANEGO CZUJNIKA SŁONECZNEGO ŻALUZJA FASADOWA NIE USTAWIA LAMELI W POŁOŻENIU POZIOMYM, GDY ŚWIATŁO SŁONECZNE JEST SŁABE?

- Jeśli czujnik słoneczny nie jest skojarzony/ustawiony, należy go skojarzyć/ustawić zgodnie z zaleceniami instrukcji obsługi czujnika.
- Jeśli czujnik słoneczny jest skojarzony/ustawiony, należy ponownie wyregulować zakres obrotu i poziome położenie lameli.
- Jeśli pozycja komfortowa **my** jest wykasowana, należy ustawić ją ponownie.

→ DLACZEGO ŻALUZJA FASADOWA WYPOSAŻONA W CZUJNIK WIATROWY REGULARNIE (NAWET CO GODZINĘ) PODNOSI SIĘ DO GÓRNEGO POŁOŻENIA KRAŃCOWEGO?

Być może rozładowana jest bateria czujnika. Należy sprawdzić i w razie potrzeby wymienić baterię.

→ DLACZEGO PODCZAS USTAWIANIA LUB KOJARZENIA JEDNA LUB KILKA ŻALUZJI FASADOWYCH NIE REAGUJĄ W SPOSÓB OPISANY W INSTRUKCJI?

Kojarzenie/ustawianie zostało wykonane nieprawidłowo. Należy wykonać podwójne wyłączenie i powtórzyć procedurę kojarzenia/ustawiania od samego początku.

→ **CHCIAŁBYM DODAĆ/USUNĄĆ PUNKT STEROWANIA LUB CZUJNIK IO SOMFY. JAK TO ZROBIĆ?**

W celu dodania do napędu lub usunięcia z niego urządzenia automatyki należy zapoznać się bezpośrednio z instrukcją dotyczącą tego układu.

→ **DLACZEGO GÓRNE POŁOŻENIE KRAŃCOWE ŻALUZJI FASADOWEJ JEST NIEZNACZNIE PRZESUNIĘTE?**

W miarę upływu czasu może się zdarzyć, że podczas podnoszenia żaluzji fasadowej linki przestaną się nawijać optymalnie, co w konsekwencji prowadzi do przesunięcia górnego położenia krańcowego. Aby rozwiązać ten problem, należy włączyć funkcję automatycznej regulacji.

Jeżeli jednak przesunięcie wynika z nieprawidłowego układania się drabinek, funkcja ta nie skompensuje go.

SOMFY ACTIVITES SA

50 avenue du Nouveau Monde
F-74300 Cluses

www.somfy.com

somfy®