

SELVE

Technik, die bewegt

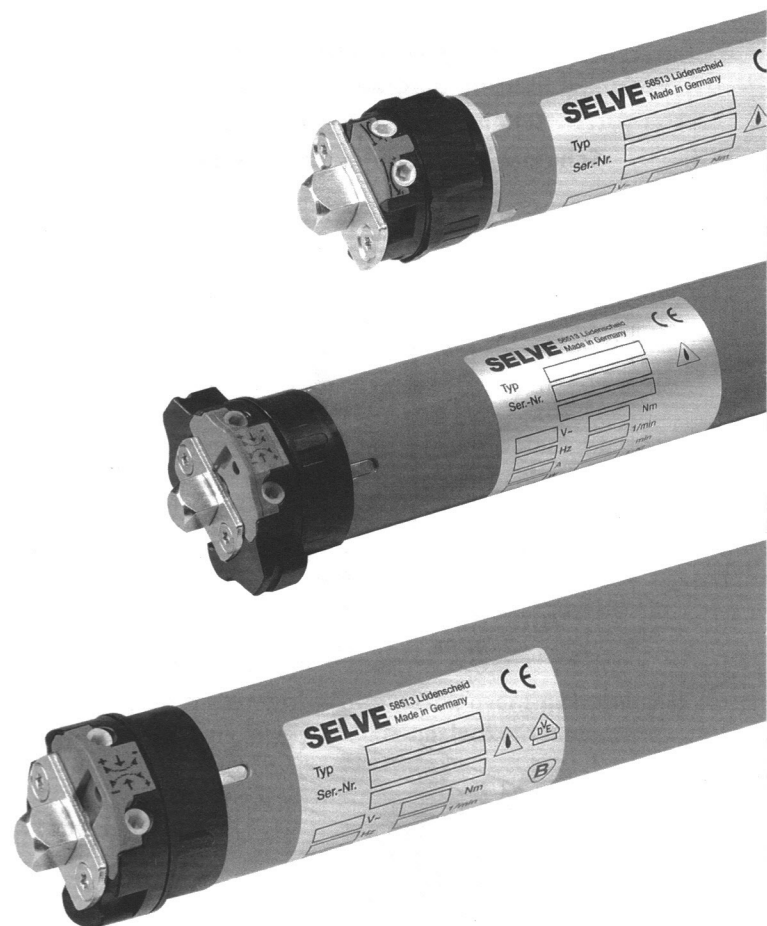


Einstellanleitung für Rohrmotore SP

Adjustment instructions
for motors SP

Návod na nastavení pro
trubkové motory SP

Instrukcja regulacji
siłownika SP

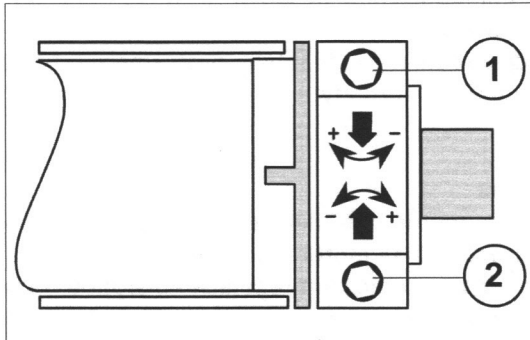
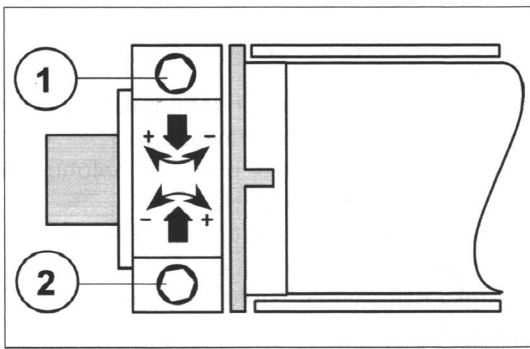


SELVE

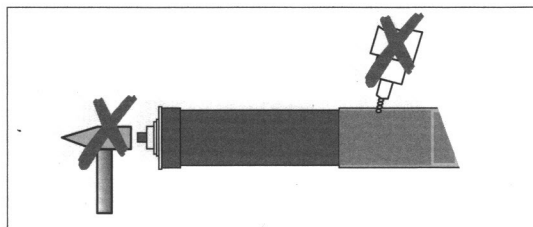
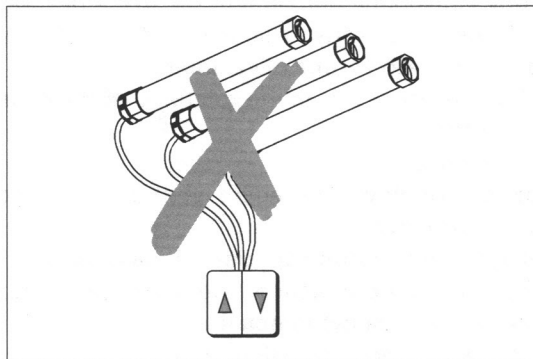
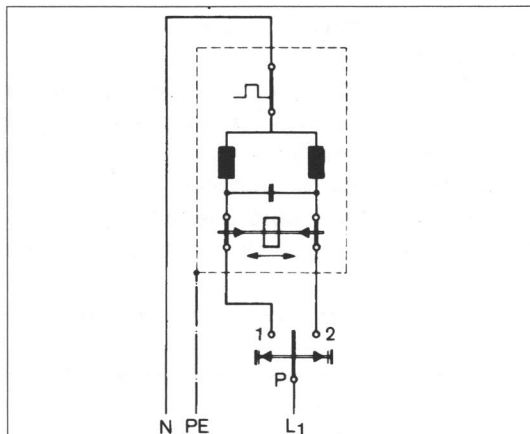
Technik, die bewegt

SELVE GmbH & Co. KG
Werdohler Landstraße 286 · D-58513 Lüdenscheid
Telefon +49 (23 51) 9 25 - 0 · Telefax +49 (23 51) 9 25 - 111
www.selve.de · info@selve.de

SP



Anschlussplan für 1 Motor
Wiring diagram for 1 motor
Schéma zapojení pro 1 motor
Schemat podłączenia dla 1 siłownika:



Opis funkcji:

Niezależnie od tego, czy siłownik jest montowany lewo- czy prawostronnie obowiązują następujące zasady:

1. Ustawienie punktu wyłączenia siłownika w górnym położeniu rolety wykonuje się przy pomocy śruby oznaczonej numerem ①.
2. Ustawienie punktu wyłączenia siłownika w dolnym położeniu rolety wykonuje się przy pomocy śruby oznaczonej numerem ②.
3. Duże strzałki, skierowane w górę lub w dół, wskazują kierunek ruchu pancerza
4. Obracanie śruby w kierunku (+) powoduje wydłużenie drogi rolety.
5. Obracanie śruby w kierunku (-) powoduje skrócenie drogi rolety.

Instrukcja regulacji:

1. Siłownik zamontowany do wałka, ale bez pancerza rolety, uruchomić w kierunku opuszczania aż do automatycznego wyłączenia.
2. Kręcąc śrubą ② przy pomocy załączonego pokrętła wyregulować dolny punkt wyłączenia tak, by ustawić wałek w pozycji umożliwiającej wygodne zawieszenie pancerza.
3. Zawiesić na wałku pancerz rolety.
4. Włączyć siłownik w celu podniesienia rolety.
5. Kręcąc śrubą ① przy pomocy załączonego pokrętła wyregulować górny punkt wyłączenia przy podniesionej roletce.

Wskazówki dotyczące bezpieczeństwa.

Podłączenie elektryczne może zostać wykonane tylko przez uprawnionego elektryka.

Do obsługi pojedynczych siłowników używać tylko wyłączników z blokadą mechaniczną lub/i elektryczną. Przy podłączeniu 2 siłowników 230 V wolno stosować tylko wyłączniki dwubiegunowe.

Do obsługi większej ilości siłowników stosować należy systemy sterujące.

Siłników kondensatorowych nie wolno podłączać równolegle!

Dopuszcza się stosowanie tylko takich wyłączników, w których czas przełączenia pomiędzy ruchem w górę i w dół wynosi co najmniej 0,5 sekundy.

Przy podłączaniu siłowników należy przestrzegać norm i przepisów branżowych.

Uszkodzenia mechaniczne i szkody powstałe wskutek niewłaściwego podłączenia kabli nie podlegają gwarancji.

Na zewnątrz budynku biały przewód zasilający siłownik należy umieścić w rurze.

Uszkodzenia kabla zasilającego mogą być usuwane wyłącznie przez autoryzowany serwis (konieczne są specjalne narzędzia)

Musi być zapewnione oddzielenie od sieci na wszystkich biegunach poprzez szerokość otworu kontaktu min. 3 mm dla każdego bieguna.