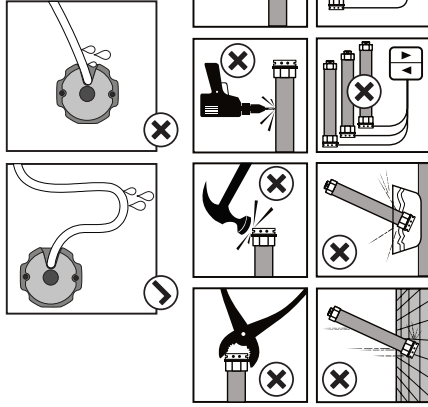




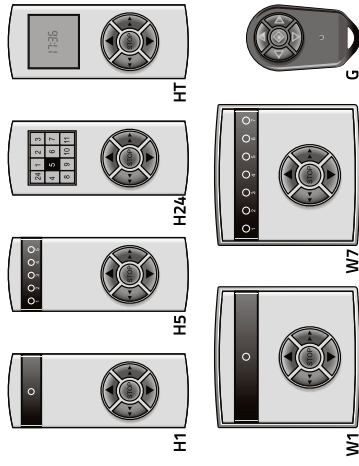
INSTRUKCJA PROGRAMOWANIA SŁOWNIKA SENSIO

15. OSTRZEŻENIA

- OSTRZEŻENIA**
- Nie wolno zbliżać się do poruszającej się zasłony, dopóki ta całkowicie się nie zamknie.
 - Należy zachować szczególną ostrożność przy awaryjnej obsłudze ręcznej słownika, ponieważ otwarta zasłona może nagle gwałtownie opaść z powodu słabych lub zerwanych wieszaków.
 - Nie wolno uruchamiać markizy, jeśli w jej najbliższym otoczeniu odbywa się konserwacja budynku, jak np. mycie okien.
 - Należy odłączyć zasilanie słownika markizy sterowanej automatycznie, jeśli w jej najbliższym otoczeniu odbywa się konserwacja budynku, jak np. mycie okien.
 - Należy zachować co najmniej 0,4 m odstępu w poziomie pomiędzy całkowicie rozwiniętą markizą a jakimkolwiek przedmiotem stałym.
- Dane techniczne słownika podane są na jego tabliczce znamionowej.
Minimalna średnica rury, w jakiej można zainstalować słownik to 40 mm.



16. PILOTY ZDALNEGO STEROWANIA - SERIA „COSMO”



12. FUNKCJA WYŁĄCZENIA / WŁĄCZENIA DETEKCIJ PRZESKÓD

Istnieje możliwość wyłączenia funkcji detekcji przeszkód (słownik będzie pracował jak zwykły w TRYBIE RĘCZNYM).

- Wciśnij na 5 sek. przycisk STOP i GÓRA na pilocie MASTER. Słownik SENSIO wejdzie w TRYB PROGRAMOWANIA, wykonana ruch GÓRA/DÓŁ, dioda w przycisku zaświeci się na zielono.
- Wciśnij na 10 sek. przycisk STOP, przycisk SENSIO włączysz/wyłączysz detekcję przeszkód, wykonana ruch GÓRA/DÓŁ i wyjdzie z TRYBU PROGRAMOWANIA.

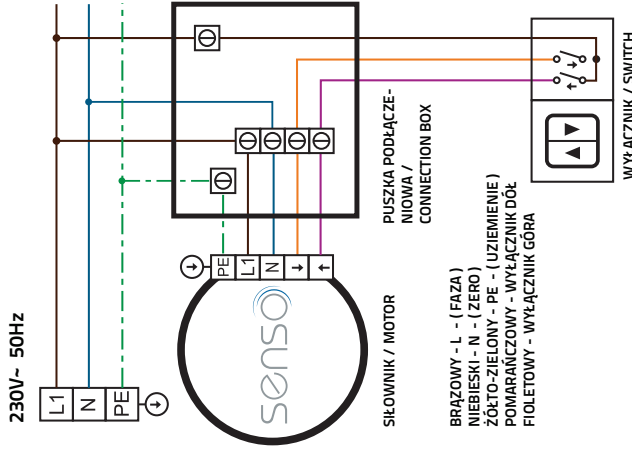
13. FUNKCJA „KOMFORT”

PROGRAMOWANIE POZYCJI „KOMFORT”
1. Ustawiając w położeniu, które chcesz zachować jako pozycję KOMFORT.

- W TRYBIE PRACY słownika SENSIO wciśnij na 15 sek. przycisk STOP na pilocie. Słownik SENSIO zapamięta pozycję KOMFORT i wykonana ruch GÓRA/DÓŁ.

AKTYWOWANIE POZYCJI „KOMFORT”
Przy niepracującym słowniku SENSIO wciśnij na 3 sek. przycisk STOP na pilocie. Roleta ustawi się w pozycji zaprogramowanej wcześniej jako pozycję KOMFORT.

14. SCHEMAT ZASILANIA



1. SENSIO – TECHNICZNE WARUNKI INSTALACJI SŁOWNIKÓW

Od wykonania rolety i właściwego jej montażu zależy prawidłowe funkcjonowanie słownika SENSIO. Pancerz musi - na całej wysokości rolety - posiadać się płymnie w prowadnicach, bez jakichkolwiek przeszkód. Należy w szczególności zwrócić uwagę na:

- ponowne zamontowanie prowadnic,
- plymnie pracujące łożyska wału (rury nawojowej),
- ugięcie wału (rury nawojowej) wynikające z przewroczenia szerokości lub ciężaru pancerza,
- wysoką jakość pancerza, a w szczególności pracy profili w zamkach - nawój pancerza nie może oierać się o skrzywnik lub jej elementy np. izolację ciepłą (styropian) w roletach nadstawnych,
- stosowanie wieszaków o wysokiej jakości, nie deformujących się w czasie eksploatacji rolety.

Stosowanie słowników serii MM35 wymaga spełnienia dodatkowych założeń. Wynika to z faktu, że w przypadku stosowania oktagonalnych rur 40mm - pomiędzy rurą nawojową a obudową słownika pozostaje niewielka przestrzeń. Należy więc dostosować się do następujących założeń:

- szew rury nie może w żadnym przypadku oierać o obudowę słownika,
- zalecany stosowanie rur ze szwem zewnętrznym,
- umiejscowienie słownika w rurze oktagonalnej powinno umożliwiać montaż wieszaków w miejscu największej przestrzeni pomiędzy rurą a obudową słownika,
- szczególnie bezpieczny jest wieszak z niskim zaczepem.

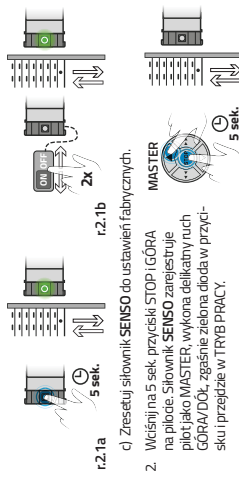
Pancerz zamontowany niezgodnie ze sztuką montażu rolet, który nie wykazuje tendencji do samoczynnego opuszczania / rozwijania się może być przyczyną zakłóceń systemu detekcji przeszkód w słowniku SENSIO. Należy zwrócić szczególną uwagę na owalizację nawoju pancerza. Sytuacja, kiedy owal pancerza znajduje się bezpośrednio nad wolnym prowadnic jest najbardziej optymalną dla poprawnej pracy słownika SENSIO. Niekorzystne zjawisko można niwelować poprzez stosowanie odpowiednich pleścion zwiększających średnicę lub poprzez docążanie listwy pancerza.

Słownik SENSIO umożliwia ustawianie pozycji końcowych w trybie automatycznym - wymagane jest do tego stosowanie buforów - odbojników. W tym celu należy wziąć pod uwagę następujące kwestie:

- najkorzystniejsze jest stosowanie wewnątrznych buforów instalowanych w listwie dolnej pancerza,
- w przypadku stosowania buforów zewnętrznych instalowanych w listwie dolnej ich umiejscowienie powinno być po stronie „prawej” pancerza. Umiejscowienie punktu-otworu do skłującego do przykręcenia powinno być w odległości nie większej niż 100 mm od krawędzi pancerza.

2. PROGRAMOWANIE PILOTA MASTER

- Mprowadź słownik w TRYB PROGRAMOWANIA PILOTA MASTER trzysposoby:
 - Wciśnij na 5 sek. PRZYCISK PROGRAMOWANIA w słowniku SENSIO (r.2.1a).
 - 2-krotnie włącz i wyłącz zasilanie słownika SENSIO (r.2.1b).



WSKAZÓWKI W celu przetrwania procedury programowania i powrotu do TRYBU PRACY 2x wciśnij PRZYCISK PROGRAMOWANIA na słowniku max.co 1 sek.

UWAGA! PRZY WYŁĄCZENIU ZASILANIA FABRYCZNYCH KASJE z pomocą słownika SENSIO wszystkie zaprogramowane plisy oraz uswa zapamiętane położenia końcowe.

- Sprawdź kierunek obrótu słownika SENSIO. Zmiana kierunku wlotu i przycięcia jednocześnie na pilocie przyciski GÓRA i DÓŁ (w pilocie HTC: GÓRA i SET). Zmiany kierunku można dokonać tylko przed ustawieniem pozycji końcowych.
- Słownik SENSIO pracuje w TRYBIE SERWISOWYM, aż do ustawienia pozycji końcowych. Opuszczanie / podnoszenie rolety za pomocą przycisków GÓRA / DÓŁ w pilocie

*TRYB SERWISOWY - opuszczenie (podnoszenie) rolety odbywa się tylko w czasie wciśnięcia przycisków Klawisz DÓŁ (GÓRA).

MOBILUS MOTOR Spółka z o.o.
ul. Miętowa 37, 61-680 Poznań, PL
tel. +48 61 825 81 11, fax +48 61 825 80 52
VAT NO. PL9721078008

www.mobilus.pl

