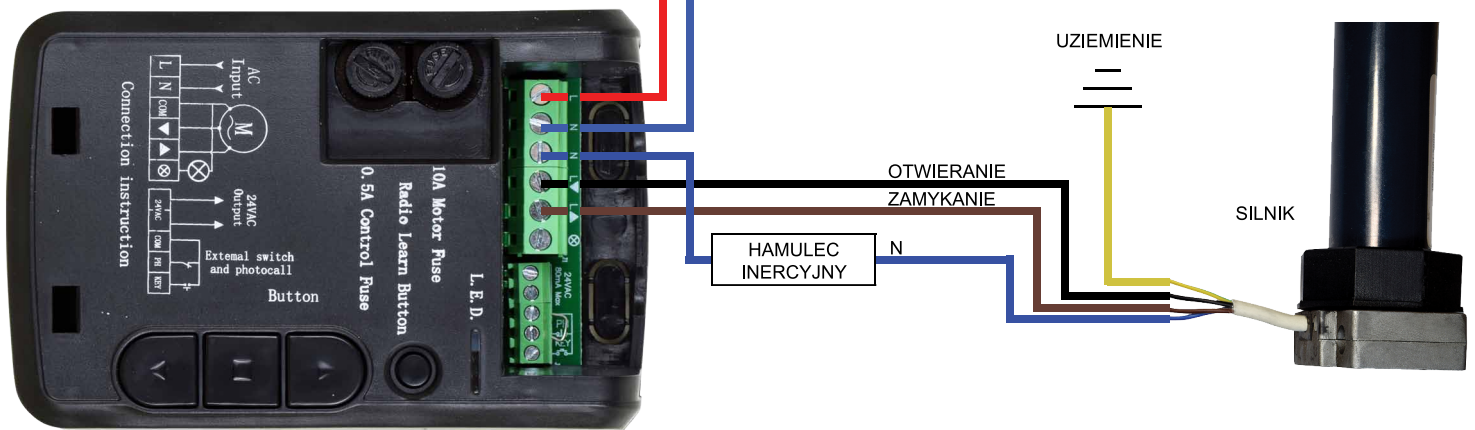


INSTRUKCJA PRO+

1. CENTRALKA PRO+ : SILNIK



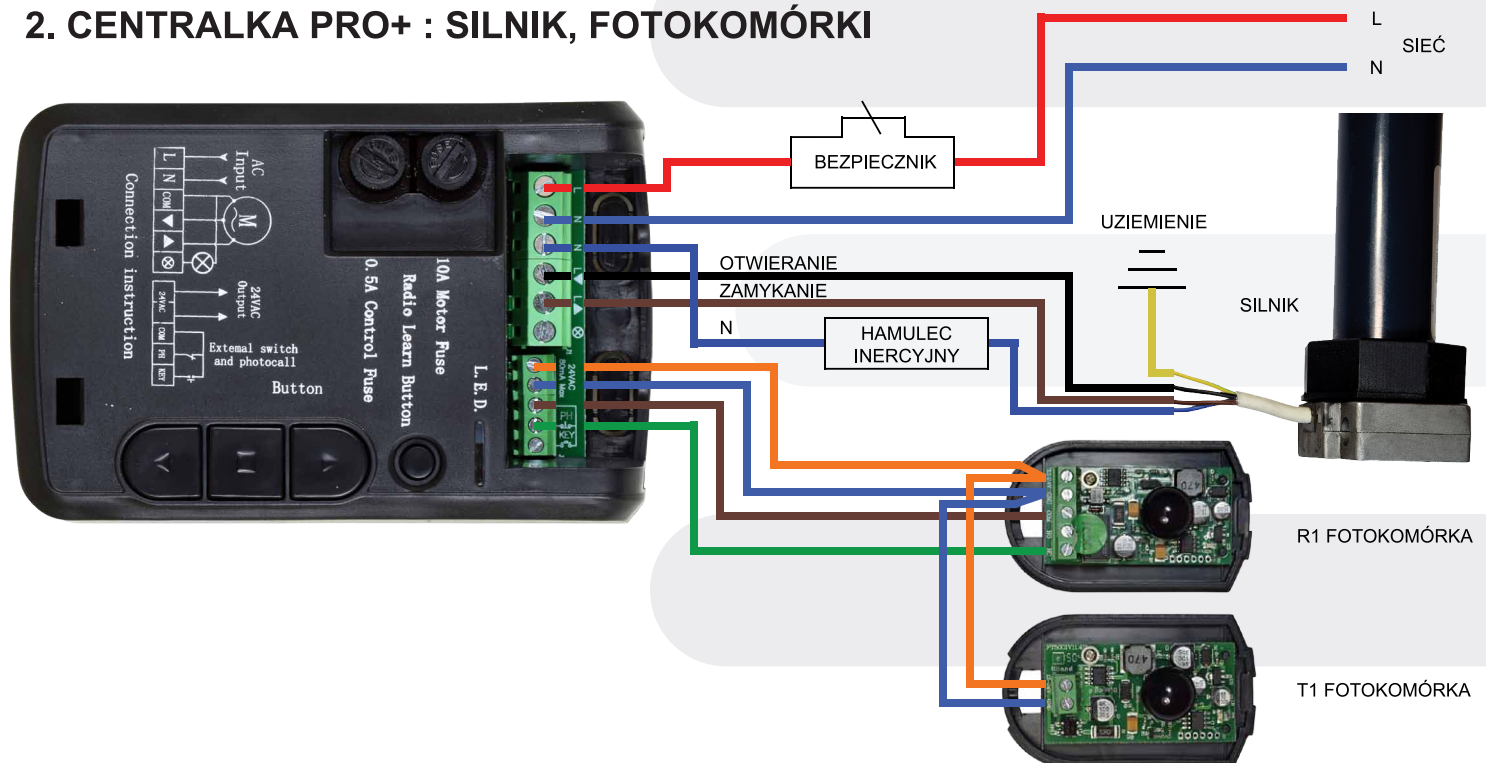
PROGRAMOWANIE PILOTA

LEARN

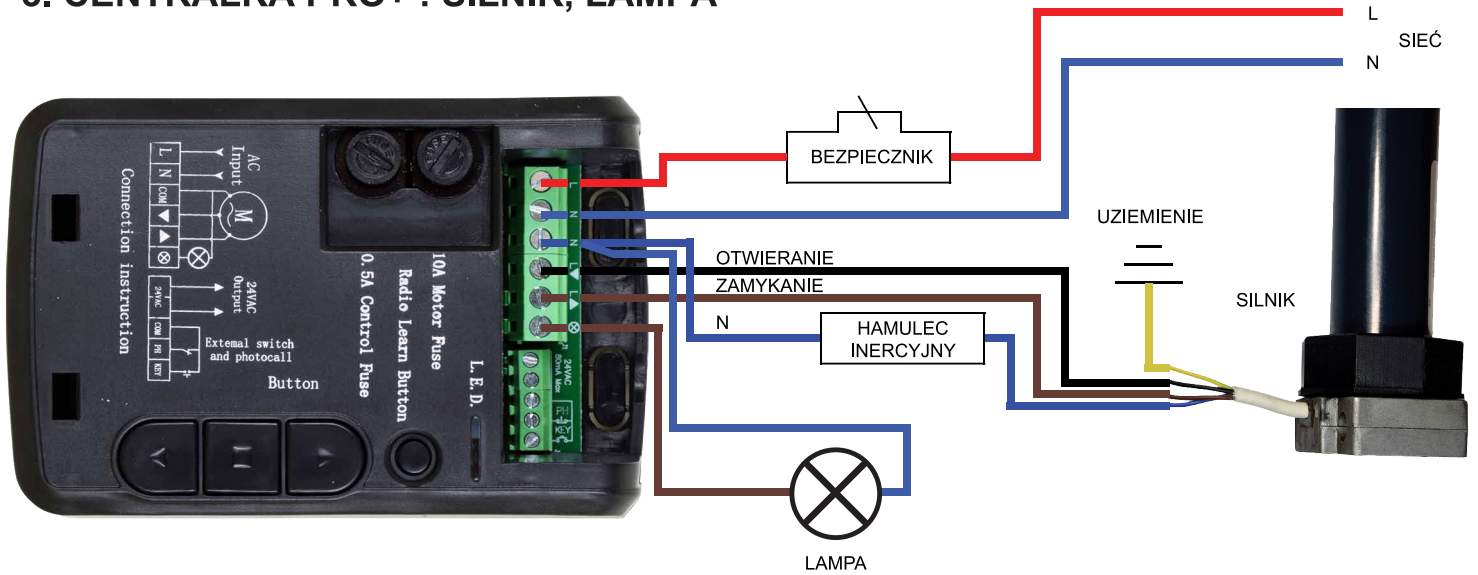
1. Naciśnij przycisk na centrali LEARN (czerwona dioda zapali się)
2. Naciśnij wybrany przycisk na pilocie dwa razy
3. Dioda zmieni kolor na zielony (koniec programowania)

ZWORKA

2. CENTRALKA PRO+ : SILNIK, FOTOKOMÓRKI



3. CENTRALKA PRO+ : SILNIK, LAMPA



4. CENTRALKA PRO+ : SILNIK, ŁĄCZNIK IMPULSOWY

